

Федеральное государственное автономное образовательное учреждение
высшего образования «Длинное название образовательного учреждения
«АББРЕВИАТУРА»



На правах рукописи

Фамилия Имя Отчество

**Длинное название диссертационной работы, состоящее
из достаточно большого количества слов, совсем длинное
длинное длинное длинное название, из которого простому
обывателю знакомы, в лучшем случае, лишь отдельные
слова**

Специальность XX.XX.XX —

«Технология обработки, хранения и переработки злаковых, бобовых культур,
крупяных продуктов, плодоовощной продукции и виноградарства»

Диссертация на соискание учёной степени
кандидата физико-математических наук

Научный руководитель:
уч. степень, уч. звание
Фамилия Имя Отчество

Город — 2022

Оглавление

Стр.

Введение	4
Глава 1. Оформление различных элементов	7
1.1 Форматирование текста	7
1.2 Ссылки	7
1.3 Формулы	8
1.3.1 Ненумерованные одиночные формулы	8
1.3.2 Ненумерованные многострочные формулы	9
1.3.3 Нумерованные формулы	11
1.3.4 Форматирование чисел и размерностей величин	12
1.3.5 Заголовки с формулами: $a^2 + b^2 = c^2$, $ \operatorname{Im}\Sigma(\varepsilon) \approx const$, $\sigma_{xx}^{(1)}$	13
1.4 Рецензирование текста	15
1.5 Работа со списком сокращений и условных обозначений	15
Глава 2. Длинное название главы, в которой мы смотрим на примеры того, как будут верстаться изображения и списки	17
2.1 Одиночное изображение	17
2.2 Длинное название параграфа, в котором мы узнаём как сделать две картинки с общим номером и названием	17
2.3 Пример вёрстки списков	19
2.4 Традиции русского набора	20
2.4.1 Пробелы	21
2.4.2 Математические знаки и символы	21
2.4.3 Кавычки	21
2.4.4 Тире	22
2.4.5 Дефисы и переносы слов	23
2.5 Текст из панграмм и формул	23
Глава 3. Вёрстка таблиц	27
3.1 Таблица обыкновенная	27
3.2 Таблица с многострочными ячейками и примечанием	28

	Стр.	
3.3	Таблицы с форматированными числами	28
3.4	Параграф — два	29
3.5	Параграф с подпараграфами	30
3.5.1	Подпараграф — один	30
3.5.2	Подпараграф — два	30
Заключение		33
Словарь терминов		34
Список рисунков		35
Список таблиц		36
Приложение А. Примеры вставки листингов программного кода		37
Приложение Б. Очень длинное название второго приложения, в котором продемонстрирована работа с длинными таблицами		43
Б.1	Подраздел приложения	43
Б.2	Ещё один подраздел приложения	45
Б.3	Использование длинных таблиц с окружением <i>longtabu</i>	49
Б.4	Форматирование внутри таблиц	52
Б.5	Стандартные префиксы ссылок	54
Б.6	Очередной подраздел приложения	55
Б.7	И ещё один подраздел приложения	55
Приложение В. Чертёж детали		56

Введение

Обзор, введение в тему, обозначение места данной работы в мировых исследованиях и т. п., можно использовать ссылки на другие работы [**Gosele1999161**; **Lermontov**] (если их нет, то в автореферате автоматически пропадёт раздел «Список литературы»). Внимание! Ссылки на другие работы в разделе общей характеристики работы можно использовать только при использовании `biblatex` (из-за технических ограничений `bibtex8`. Это связано с тем, что одна и та же характеристика используются и в тексте диссертации, и в автореферате. В последнем, согласно ГОСТ, должен присутствовать список работ автора по теме диссертации, а `bibtex8` не умеет выводить в одном файле два списка литературы). При использовании `biblatex` возможно использование исключительно в автореферате подстрочных ссылок для других работ командой `\autocite`, а также цитирование собственных работ командой `\cite`. Для этого в файле `common/setup.tex` необходимо присвоить положительное значение счётчику `\setcounter{usefootcite}{1}`.

Для генерации содержимого титульного листа автореферата, диссертации и презентации используются данные из файла `common/data.tex`. Если, например, вы меняете название диссертации, то оно автоматически появится в итоговых файлах после очередного запуска `ЛATEX`. Согласно ГОСТ 7.0.11-2011 «5.1.1 Титульный лист является первой страницей диссертации, служит источником информации, необходимой для обработки и поиска документа». Наличие логотипа организации на титульном листе упрощает обработку и поиск, для этого разметите логотип вашей организации в папке `images` в формате PDF (лучше найти его в векторном варианте, чтобы он хорошо смотрелся при печати) под именем `logo.pdf`. Настроить размер изображения с логотипом можно в соответствующих местах файлов `title.tex` отдельно для диссертации и автореферата. Если вам логотип не нужен, то просто удалите файл с логотипом.

Этот абзац появляется только в диссертации. Через проверку условия `\ifsynopsis`, задаваемого в основном файле документа (`dissertation.tex` для диссертации), можно сделать новую команду, обеспечивающую появление цитаты в диссертации, но не в автореферате.

Целью данной работы является ...

Для достижения поставленной цели необходимо было решить следующие **задачи**:

1. Исследовать, разработать, вычислить и т. д. и т. п.
2. Исследовать, разработать, вычислить и т. д. и т. п.
3. Исследовать, разработать, вычислить и т. д. и т. п.
4. Исследовать, разработать, вычислить и т. д. и т. п.

Научная новизна:

1. Впервые ...
2. Впервые ...
3. Было выполнено оригинальное исследование ...

Практическая значимость ...

Методология и методы исследования. ...

Основные положения, выносимые на защиту:

1. Первое положение
2. Второе положение
3. Третье положение
4. Четвертое положение

В папке Documents можно ознакомиться с решением совета из Томского ГУ (в файле Def_positions.pdf), где обоснованно даются рекомендации по формулировкам защищаемых положений.

Достоверность полученных результатов обеспечивается ... Результаты находятся в соответствии с результатами, полученными другими авторами.

Апробация работы. Основные результаты работы докладывались на: перечисление основных конференций, симпозиумов и т. п.

Личный вклад. Автор принимал активное участие ...

Публикации. Основные результаты по теме диссертации изложены в 0 печатных изданиях, 0 из которых изданы в журналах, рекомендованных ВАК.

При использовании пакета biblatex будут подсчитаны все работы, добавленные в файл biblio/author.bib. Для правильного подсчёта работ в различных системах цитирования требуется использовать поля:

- authorvak если публикация индексируется ВАК,
- authorscopus если публикация индексируется Scopus,
- authorwos если публикация индексируется Web of Science,
- authorconf для докладов конференций,

- `authorpatent` для патентов,
- `authorprogram` для зарегистрированных программ для ЭВМ,
- `authorother` для других публикаций.

Для подсчёта используются счётчики:

- `citeauthorvak` для работ, индексируемых ВАК,
- `citeauthorscopus` для работ, индексируемых Scopus,
- `citeauthorwos` для работ, индексируемых Web of Science,
- `citeauthorvakscopuswos` для работ, индексируемых одной из трёх баз,
- `citeauthorscopuswos` для работ, индексируемых Scopus или Web of Science,
- `citeauthorconf` для докладов на конференциях,
- `citeauthorother` для остальных работ,
- `citeauthorpatent` для патентов,
- `citeauthorprogram` для зарегистрированных программ для ЭВМ,
- `citeauthor` для суммарного количества работ.

Для добавления в список публикаций автора работ, которые не были процитированы в автореферате, требуется их перечислить с использованием команды `\nocite` в `Synopsis/content.tex`.

Объем и структура работы. Диссертация состоит из введения, 3 глав, заключения и 3 приложений. Полный объём диссертации составляет 56 страниц, включая 4 рисунка и 18 таблиц. Список литературы содержит 0 наименований.

Глава 1. Оформление различных элементов

1.1 Форматирование текста

Мы можем сделать **жирный текст** и *курсив*.

1.2 Ссылки

Сошлёмся на библиографию. Одна ссылка: [**Sokolov**][**Gaidaenko**].
 Две ссылки: [**Sokolov**; **Gaidaenko**]. Ссылка на собственные работы: [**vakbib1**; **confbib2**]. Много ссылок: [**Lermontov**; **Management**; **Borozda**; **Marketing**; **Constitution**; **FamilyCode**; **Gost.7.0.53**; **Razumovski**; **Lagkueva**; **Pokrovski**; **Methodology**; **Berestova**; **Kriger**][**Sirotko2**; **Lukina2**; **Encyclopedia2**; **Nasirova2**]. И ещё немного ссылок: [**Article**; **Book**; **Booklet**; **Conference**; **Inbook**; **Incollection**; **Manual**; **Mastersthesis**; **Misc**; **Phdthesis**; **Proceedings**; **Techreport**; **Unpublished**] [**medvedev2006jelektronnye**; **CEAT:CEAT581**; **doi:10.1080/01932691.2010.513279**; **Gosele1999161**; **Li2007StressAnalysis**; **Shoji199895**; **test:eisner-sample**; **test:eisner-sample-sho**
AB_patent_Pomerantz_1968; **iofis_patent1960**][**patent2h**; **patent3h**; **patent2**].

Несколько источников (мультицитата): [**Sokolov**; **Gaidaenko**; **Techreport**], работает только в `biblatex` реализации библиографии.

Ссылки на собственные работы: [**vakbib1**; **confbib1**].

Сошлёмся на приложения: Приложение **A**, Приложение **B.2**.

Сошлёмся на формулу: формула (1.2).

Сошлёмся на изображение: рисунок 2.2.

Стандартной практикой является добавление к ссылкам префикса, характеризующего тип элемента. Это не является строгим требованием, но позволяет лучше ориентироваться в документах большого размера. Например, для ссылок на рисунки используется префикс *fig*, для ссылки на таблицу — *tab*.

В таблице 18 приложения Б.5 приведён список рекомендуемых к использованию стандартных префиксов.

В некоторых ситуациях возникает необходимость отойти от требований ГОСТ по оформлению ссылок на литературу. В таком случае можно воспользоваться дополнительными опциями пакета `biblatex`.

Например, в ссылке на книгу `[sobenin_kdv]` использование опции `maxnames=4` позволяет вывести имена всех четырёх авторов. По ГОСТ имена последних трёх авторов опускаются.

Кроме того, часто возникают проблемы с транслитерованными инициалами. Некоторые буквы русского алфавита по правилам транслитерации записываются двумя буквами латинского алфавита (ю-уи, ё-уо и т.д.). Такие инициалы `biblatex` будет сокращать до одной буквы, что неверно. Поправить его работу можно использовав опцию `giveninits=false`. Пример использования этой опции можно видеть в ссылке `[initials]`.

1.3 Формулы

Благодаря пакету `isotta`, ЛАТ_ЭX одинаково хорошо воспринимает в качестве десятичного разделителя и запятую (3,1415), и точку (3.1415).

1.3.1 Ненумерованные одиночные формулы

Вот так может выглядеть формула, которую необходимо вставить в строку по тексту: $x \approx \sin x$ при $x \rightarrow 0$.

А вот так выглядит ненумерованная отдельностоящая формула с подстрочными и надстрочными индексами:

$$(x_1 + x_2)^2 = x_1^2 + 2x_1x_2 + x_2^2$$

Формула с неопределённым интегралом:

$$\int f(\alpha + x) = \sum \beta$$

При использовании дробей формулы могут получаться очень высокие:

$$\frac{1}{\sqrt{2} + \frac{1}{\sqrt{2} + \frac{1}{\sqrt{2} + \dots}}}$$

В формулах можно использовать греческие буквы:

$\alpha\beta\gamma\delta\epsilon\zeta\eta\theta\iota\kappa\lambda\mu\nu\xi\pi\omega\rho\sigma\tau\upsilon\phi\chi\psi\omega\Gamma\Delta\Theta\Lambda\Xi\Pi\Sigma\Upsilon\Phi\Psi\Omega$

$\alpha\beta\gamma\delta\epsilon\epsilon\zeta\eta\theta\theta\iota\kappa\kappa\lambda\mu\nu\xi\pi\omega\rho\rho\sigma\sigma\tau\upsilon\phi\phi\chi\psi\omega\Gamma\Delta\Theta\Lambda\Xi\Pi\Sigma\Upsilon\Phi\Psi\Omega$

Для добавления формул можно использовать пары $\$. . . \$$ и $$$. . . $$$, но они считаются устаревшими. Лучше использовать их функциональные аналоги $\langle . . . \rangle$ и $\llbracket . . . \rrbracket$.

1.3.2 Ненумерованные многострочные формулы

Вот так можно написать две формулы, не нумеруя их, чтобы знаки «равно» были строго друг под другом:

$$f_W = \min \left(1, \max \left(0, \frac{W_{soil}/W_{max}}{W_{crit}} \right) \right),$$

$$f_T = \min \left(1, \max \left(0, \frac{T_s/T_{melt}}{T_{crit}} \right) \right),$$

Выровнять систему ещё и по переменной x можно, используя окружение `alignedat` из пакета `amsmath`. Вот так:

$$|x| = \begin{cases} x, & \text{если } x \geq 0 \\ -x, & \text{если } x < 0 \end{cases}$$

Здесь первый амперсанд (в исходном \LaTeX описании формулы) означает выравнивание по левому краю, второй — по x , а третий — по слову «если». Команда `\quad` делает большой горизонтальный пробел.

Ещё вариант:

$$|x| = \begin{cases} x, & \text{если } x \geq 0 \\ -x, & \text{если } x < 0 \end{cases}$$

Кроме того, для нумерованных формул `alignedat` делает вертикальное выравнивание номера формулы по центру формулы. Например, выравнивание компонент вектора:

$$\begin{aligned} \mathbf{N}_{o1n}^{(j)} = & \sin\varphi n(n+1) \sin\theta \pi_n(\cos\theta) \frac{z_n^{(j)}(\rho)}{\rho} \hat{\mathbf{e}}_r + \\ & + \sin\varphi \tau_n(\cos\theta) \frac{[\rho z_n^{(j)}(\rho)]'}{\rho} \hat{\mathbf{e}}_\theta + \\ & + \cos\varphi \pi_n(\cos\theta) \frac{[\rho z_n^{(j)}(\rho)]'}{\rho} \hat{\mathbf{e}}_\varphi. \end{aligned} \quad (1.1)$$

Ещё об отступах. Иногда для лучшей «читаемости» формул полезно немного исправить стандартные интервалы `LaTeX` с учётом логической структуры самой формулы. Например в формуле (1.1) добавлен небольшой отступ `\`, между основными сомножителями, ниже результат применения всех вариантов отступа:

$$\begin{aligned} \!& \! f(x) = x^2 + 3x + 2 \\ \text{по-умолчанию} & f(x) = x^2 + 3x + 2 \\ \!& \! , f(x) = x^2 + 3x + 2 \\ \!& \! : f(x) = x^2 + 3x + 2 \\ \!& \! ; f(x) = x^2 + 3x + 2 \\ \!& \! \text{space} f(x) = x^2 + 3x + 2 \\ \!& \! \text{quad} f(x) = x^2 + 3x + 2 \\ \!& \! \text{qqquad} f(x) = x^2 + 3x + 2 \end{aligned}$$

Можно использовать разные математические алфавиты:

ABCDEFGHIJKLMNOPQRSTUVWXYZ
abcdefghijklmnopqrstuvwxyz
ABCDEFGHIJKLMNOPQRSTUVWXYZ

Посмотрим на систему уравнений на примере аттрактора Лоренца:

$$\begin{cases} \dot{x} = \sigma(y - x) \\ \dot{y} = x(r - z) - y \\ \dot{z} = xy - bz \end{cases}$$

А для вёрстки матриц удобно использовать многоточия:

$$\begin{pmatrix} a_{11} & \cdots & a_{1n} \\ \vdots & \ddots & \vdots \\ a_{n1} & \cdots & a_{nn} \end{pmatrix}$$

1.3.3 Нумерованные формулы

А вот так пишется нумерованная формула:

$$e = \lim_{n \rightarrow \infty} \left(1 + \frac{1}{n} \right)^n \quad (1.2)$$

Нумерованных формул может быть несколько:

$$\lim_{n \rightarrow \infty} \sum_{k=1}^n \frac{1}{k^2} = \frac{\pi^2}{6} \quad (1.3)$$

Впоследствии на формулы (1.2) и (1.3) можно ссылаться.

Сделать так, чтобы номер формулы стоял напротив средней строки, можно, используя окружение `multlined` (пакет `mathtools`) вместо `multline` внутри окружения `equation`. Вот так:

$$\begin{aligned} &1 + 2 + 3 + 4 + 5 + 6 + 7 + \cdots + \\ &+ 50 + 51 + 52 + 53 + 54 + 55 + 56 + 57 + \cdots + \\ &+ 96 + 97 + 98 + 99 + 100 = 5050 \end{aligned} \quad (1.4)$$

Уравнения (1.5) и (1.6) демонстрируют возможности окружения `\subequations`.

$$y = x^2 + 1 \quad (1.5a)$$

$$y = 2x^2 - x + 1 \quad (1.5b)$$

Ссылки на отдельные уравнения (1.5a), (1.5b) и (1.6a).

$$y = x^3 + x^2 + x + 1 \quad (1.6a)$$

$$y = x^2 \quad (1.6b)$$

Таблица 1 — Основные величины СИ

Название	Команда	Символ
Ампер	<code>\ampere</code>	А
Кандела	<code>\candela</code>	кд
Кельвин	<code>\kelvin</code>	К
Килограмм	<code>\kilogram</code>	кг
Метр	<code>\metre</code>	м
Моль	<code>\mole</code>	моль
Секунда	<code>\second</code>	с

1.3.4 Форматирование чисел и размерностей величин

Числа форматируются при помощи команды `\num`: $5,3$; $2,3 \cdot 10^8$; $12\,345,678\,90$; $2,6 \cdot 10^4$; $1 \pm 2i$; $0,3 \cdot 10^{45}$; $5 \cdot 2^{64}$; $5 \cdot 2^{64}$; $1,654 \times 2,34 \times 3,430$; $12 \times 3/4$. Для написания последовательности чисел можно использовать команды `\numlist` и `\numrange`: $10; 30; 50; 70$; $10-30$. Значения углов можно форматировать при помощи команды `\ang`: $2,67^\circ$; $30,3^\circ$; -1° ; $-2'$; $-3''$; $300^\circ 10' 1''$.

Обратите внимание, что ГОСТ запрещает использование знака «-» для обозначения отрицательных чисел за исключением формул, таблиц и рисунков. Вместо него следует использовать слово «минус».

Размерности можно записывать при помощи команд `\si` и `\SI`: $\Phi^2 \cdot \text{лм} \cdot \text{кд}$; $\text{Дж} \cdot \text{моль}^{-1} \cdot \text{К}^{-1}$; $\text{Дж}/(\text{моль} \cdot \text{К})$; $\text{м} \cdot \text{с}^{-2}$; $(0,10 \pm 0,05) \text{ Нп}$; $(1,2 - 3i) \cdot 10^5 \text{ Дж} \cdot \text{моль}^{-1} \cdot \text{К}^{-1}$; $1; 2; 3; 4 \text{ Тл}$; $50-100 \text{ В}$. Список единиц измерений приведён в таблицах 1 — 5. Приставки единиц приведены в таблице 6.

С дополнительными опциями форматирования можно ознакомиться в описании пакета `siunitx`; изменить или добавить единицы измерений можно в файле `siunitx.cfg`.

Таблица 2 — Производные единицы СИ

Название	Команда	Символ	Название	Команда	Символ
Беккерель	<code>\becquerel</code>	Бк	Ньютон	<code>\newton</code>	Н
Градус Цельсия	<code>\degreeCelsius</code>	°С	Ом	<code>\ohm</code>	Ом
Кулон	<code>\coulomb</code>	Кл	Паскаль	<code>\pascal</code>	Па
Фарад	<code>\farad</code>	Ф	РадIAN	<code>\radian</code>	рад
Грей	<code>\gray</code>	Гр	Сименс	<code>\siemens</code>	См
Герц	<code>\hertz</code>	Гц	Зиверт	<code>\sievert</code>	Зв
Генри	<code>\henry</code>	Гн	Стерadian	<code>\steradian</code>	ср
Джоуль	<code>\joule</code>	Дж	Тесла	<code>\tesla</code>	Тл
Катал	<code>\katal</code>	кат	Вольт	<code>\volt</code>	В
Люмен	<code>\lumen</code>	лм	Ватт	<code>\watt</code>	Вт
Люкс	<code>\lux</code>	лк	Вебер	<code>\weber</code>	Вб

Таблица 3 — Внесистемные единицы

Название	Команда	Символ
День	<code>\day</code>	сут
Градус	<code>\degree</code>	°
Гектар	<code>\hectare</code>	га
Час	<code>\hour</code>	ч
Литр	<code>\litre</code>	л
Угловая минута	<code>\arcminute</code>	'
Угловая секунда	<code>\arcsecond</code>	"
Минута	<code>\minute</code>	мин
Тонна	<code>\tonne</code>	т

1.3.5 Заголовки с формулами: $a^2 + b^2 = c^2$, $|\operatorname{Im}\Sigma(\varepsilon)| \approx \text{const}$, $\sigma_{xx}^{(1)}$

Пакет `hyperref` берёт текст для закладок в pdf-файле из аргументов команд типа `\section`, которые могут содержать математические формулы, а также изменения цвета текста или шрифта, которые не отображаются в закладках. Чтобы использование формул в заголовках не вызывало в логге компиляции появление предупреждений типа «Token not allowed in a PDF string (Unicode):(hyperref) removing...», следует использовать конструк-

Таблица 4 — Внесистемные единицы, получаемые из эксперимента

Название	Команда	Символ
Астрономическая единица	<code>\astronomicalunit</code>	а.е.
Атомная единица массы	<code>\atomicmassunit</code>	а.е.м.
Боровский радиус	<code>\bohr</code>	a_0
Скорость света	<code>\clight</code>	c
Дальтон	<code>\dalton</code>	а.е.м.
Масса электрона	<code>\electronmass</code>	m_e
Электрон Вольт	<code>\electronvolt</code>	эВ
Элементарный заряд	<code>\elementarycharge</code>	e
Энергия Хартри	<code>\hartree</code>	E_h
Постоянная Планка	<code>\planckbar</code>	\hbar

Таблица 5 — Другие внесистемные единицы

Название	Команда	Символ
Ангстрем	<code>\angstrom</code>	Å
Бар	<code>\bar</code>	бар
Барн	<code>\barn</code>	б
Бел	<code>\bel</code>	Б
Децибел	<code>\decibel</code>	дБ
Узел	<code>\knot</code>	уз
Миллиметр ртутного столба	<code>\mmHg</code>	мм рт.ст.
Морская миля	<code>\nauticalmile</code>	миля
Непер	<code>\neper</code>	Нп

Таблица 6 — Приставки СИ

Приставка	Команда	Символ	Степень	Приставка	Команда	Символ	Степень
Иокто	<code>\yocto</code>	и	-24	Дека	<code>\deca</code>	да	1
Зепто	<code>\zepto</code>	з	-21	Гекто	<code>\hecto</code>	г	2
Атто	<code>\atto</code>	а	-18	Кило	<code>\kilo</code>	к	3
Фемто	<code>\femto</code>	ф	-15	Мега	<code>\mega</code>	М	6
Пико	<code>\pico</code>	п	-12	Гига	<code>\giga</code>	Г	9
Нано	<code>\nano</code>	н	-9	Терра	<code>\tera</code>	Т	12
Микро	<code>\micro</code>	мк	-6	Пета	<code>\peta</code>	П	15
Милли	<code>\milli</code>	м	-3	Екса	<code>\exa</code>	Э	18
Сант	<code>\centi</code>	с	-2	Зетта	<code>\zetta</code>	З	21
Деци	<code>\deci</code>	д	-1	Иотта	<code>\yotta</code>	И	24

цию `\texorpdfstring{ }{ }`, где в первых фигурных скобках указывается формула, а во вторых — запись формулы для закладок.

1.4 Рецензирование текста

В шаблоне для диссертации и автореферата заданы команды рецензирования. Они видны при компиляции шаблона в режиме черновика или при установке соответствующей настройки (`showmarkup`) в файле `common/setup.tex`.

Команда `\todo` отмечает текст красным цветом.

Команда `\note` позволяет выбрать цвет текста.

Окружение `commentbox` также позволяет выбрать цвет.

`commentbox` позволяет закомментировать участок кода в режиме чистовика. Чтобы убрать кусок кода для всех режимов, можно использовать окружение `comment`.

1.5 Работа со списком сокращений и условных обозначений

С помощью пакета `nomensl` можно создавать удобный сортированный список сокращений и условных обозначений во время написания текста. Вы-

зов `\nomenclature` добавляет нужный символ или сокращение с описанием в список, который затем печатается вызовом `\printnomenclature` в соответствующем разделе. Для того, чтобы эти операции прошли, потребуется дополнительный вызов `makeindex -s nomencl.ist -o %.nls %.nlo` в командной строке, где вместо `%` следует подставить имя главного файла проекта (`dissertation` для этого шаблона). Затем потребуется один или два дополнительных вызова компилятора проекта.

$$\omega = ck, \tag{1.7}$$

где ω — частота света, c — скорость света, k — модуль волнового вектора. Использование

```
\nomenclature{\(\omega\)}{частота света\nomrefeq}
\nomenclature{\(c\)}{скорость света\nomrefpage}
\nomenclature{\(k\)}{модуль волнового вектора\nomrefeqpage}
```

после уравнения добавит в список условных обозначений три записи. Ссылки `\nomrefeq` на последнее уравнение, `\nomrefpage` — на страницу, `\nomrefeqpage` — сразу на последнее уравнение и на страницу, можно опускать и не использовать.

Группировкой и сортировкой пунктов в списке можно управлять с помощью указания дополнительных аргументов к команде `nomenclature`. Например, при вызове

```
\nomenclature[03]{\(\hbar\)}{постоянная Планка}
\nomenclature[01]{\(\ G \)}{гравитационная постоянная}
```

G будет стоять в списке выше, чем \hbar . Для корректных вертикальных отступов между строками в описании лучше не использовать многострочные формулы в списке обозначений.

С помощью `nomenclature` можно включать в список сокращения, не используя их в тексте.

Глава 2. Длинное название главы, в которой мы смотрим на примеры того, как будут верстаться изображения и списки

2.1 Одиночное изображение

L^AT_EX

Рисунок 2.1 — TeX.

Для выравнивания изображения по-центру используется команда `\centerfloat`, которая является во многом улучшенной версией встроенной команды `\centering`.

2.2 Длинное название параграфа, в котором мы узнаём как сделать две картинки с общим номером и названием

А это две картинки под общим номером и названием:



а)



б)

Рисунок 2.2 — Очень длинная подпись к изображению, на котором представлены две фотографии Дональда Кнута

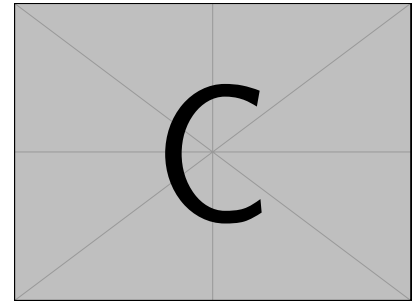
Те же две картинки под общим номером и названием, но с автоматизированной нумерацией рисунков:



а) Первый
подрисунк



б)



в) Третий подрисунк,
подпись к которому
не помещается
на одной строке

Подрисункный текст, описывающий обозначения, например. Согласно ГОСТ 2.105, пункт 4.3.1, располагается перед наименованием рисунка.

Рисунок 2.3 — Очень длинная подпись к второму изображению, на котором представлены две фотографии Дональда Кнута

На рисунке 2.3а показан Дональд Кнут без головного убора. На рисунке 2.3б показан Дональд Кнут в головном уборе.

Возможно вставлять векторные картинки, рассчитываемые L^AT_EX «на лету» с их предварительной компиляцией. Надписи в таких рисунках будут выполнены тем же шрифтом, который указан для документа в целом. На рисунке 2.4 на странице 19 представлен пример схемы, рассчитываемой пакетом tikz «на лету». Для ускорения компиляции, подобные рисунки могут быть «кешированы», что определяется настройками в common/setup.tex. Причём имя предкомпилированного файла и папка расположения таких файлов могут быть отдельно заданы, что удобно, если не для подготовки диссертации, то для подготовки научных публикаций.

Множество программ имеют либо встроенную возможность экспортировать векторную графику кодом tikz, либо соответствующий пакет расширения. Например, в GeoGebra есть встроенный экспорт, для Inkscape есть пакет svg2tikz, для Python есть пакет tikzplotlib, для R есть пакет tikzdevice.

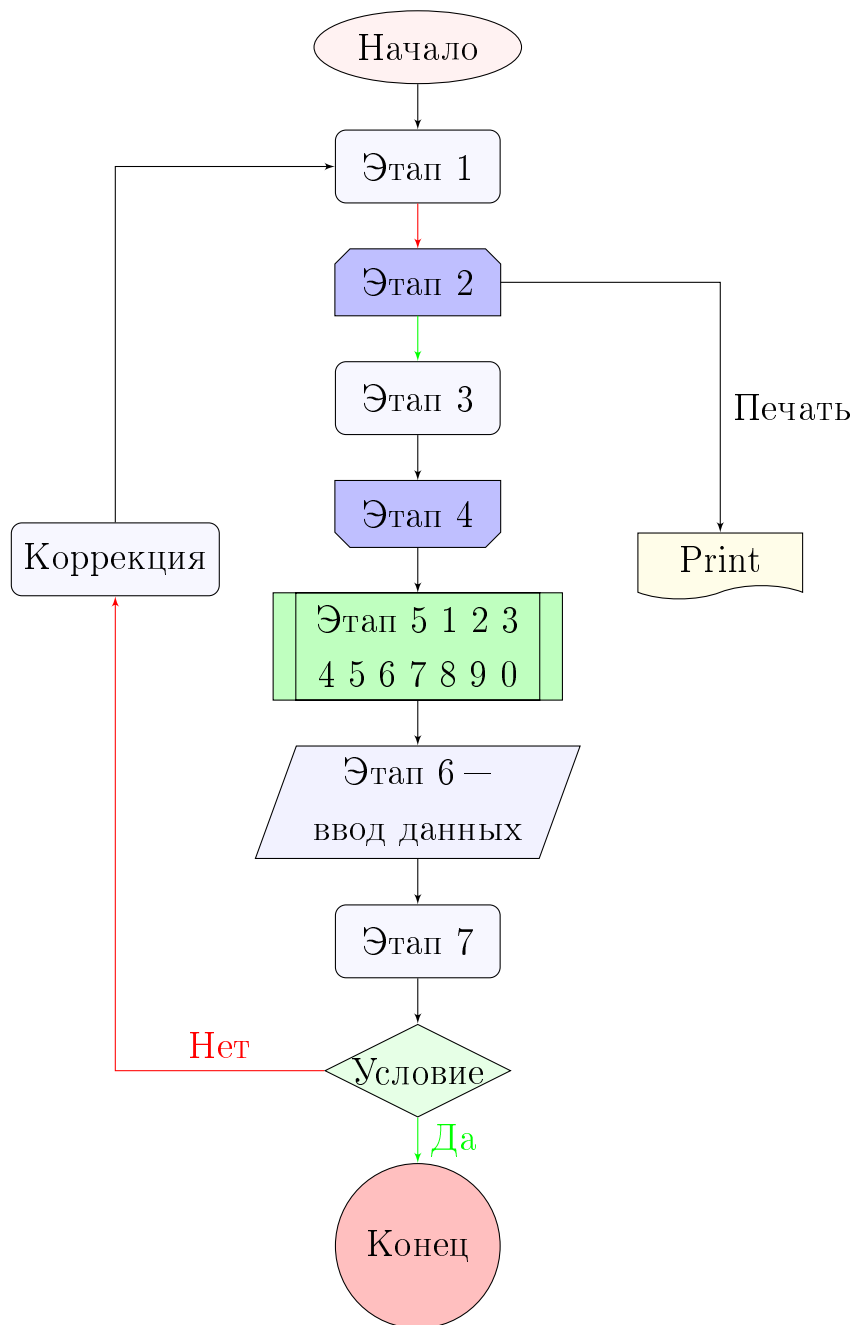


Рисунок 2.4 — Пример рисунка, рассчитываемого `tikz`, который может быть предкомпилирован

2.3 Пример вёрстки списков

Нумерованный список:

1. Первый пункт.
2. Второй пункт.
3. Третий пункт.

Маркированный список:

- Первый пункт.
- Второй пункт.
- Третий пункт.

Вложенные списки:

- Имеется маркированный список.
 1. В нём лежит нумерованный список,
 2. в котором
 - лежит ещё один маркированный список.

Нумерованные вложенные списки:

1. Первый пункт.
2. Второй пункт.
3. Вообще, по ГОСТ 2.105 первый уровень нумерации (при необходимости ссылки в тексте документа на одно из перечислений) идёт буквами русского или латинского алфавитов, а второй — цифрами со скобками. Здесь отходим от ГОСТ.
 - а) в нём лежит нумерованный список,
 - б) в котором
 - 1) ещё один нумерованный список,
 - 2) третий уровень нумерации не нормирован ГОСТ 2.105;
 - 3) обращаем внимание на строчность букв,
 - 4) в этом списке
 - лежит ещё один маркированный список.
4. Четвёртый пункт.

2.4 Традиции русского набора

Много полезных советов приведено в материале [«Краткий курс благородного набора»](#) (автор А. В. Костырка). Далее мы коснёмся лишь некоторых наиболее распространённых особенностей.

2.4.1 Пробелы

В русском наборе принято:

- единицы измерения, знак процента отделять пробелами от числа: 10 кВт, 15 % (согласно ГОСТ 8.417, раздел 8);
- $\text{tg } 20^\circ$, но: 20°C (согласно ГОСТ 8.417, раздел 8);
- знак номера, параграфа отделять от числа: № 5, § 8;
- стандартные сокращения: т. е., и т. д., и т. п.;
- неразрывные пробелы в предложениях.

2.4.2 Математические знаки и символы

Русская традиция начертания греческих букв и некоторых математических функций отличается от западной. Это исправляется серией `\renewcommand`.

До: $\epsilon \geq \phi$, $\phi \leq \epsilon$, $\kappa \in \emptyset$, \tan , \cot , \csc .

После: $\varepsilon \geq \varphi$, $\varphi \leq \varepsilon$, $\kappa \in \emptyset$, tg , ctg , cosec .

Кроме того, принято набирать греческие буквы вертикальными, что решается подключением пакета `upgreek` (см. закомментированный блок в `userpackages.tex`) и аналогичным переопределением в преамбуле (см. закомментированный блок в `userstyles.tex`). В этом шаблоне такие переопределения уже включены.

Знаки математических операций принято переносить. Пример переноса в формуле (1.4).

2.4.3 Кавычки

В английском языке приняты одинарные и двойные кавычки в виде ‘...’ и “...”. В России приняты французские («...») и немецкие („...“) кавычки (они на-

зываются «ёлочки» и «лапки», соответственно). „Лапки“ обычно используются внутри «ёлочек», например, «... наш гордый „Варяг“...».

Французские левые и правые кавычки набираются как лигатуры << и >>, а немецкие левые и правые кавычки набираются как лигатуры , , и “ (‘ ‘).

Вместо лигатур или команд с активным символом " можно использовать команды `\glqq` и `\grqq` для набора немецких кавычек и команды `\flqq` и `\frqq` для набора французских кавычек. Они определены в пакете `babel`.

2.4.4 Тире

Команда `"---` используется для печати тире в тексте. Оно может быть несколько короче английского длинного тире (подробности в документации русификации `babel`). Кроме того, команда задаёт небольшую жёсткую отбивку от слова, стоящего перед тире. При этом, само тире не отрывается от слова. После тире следует такая же отбивка от текста, как и перед тире. При наборе текста между словом и командой, за которым она следует, должен стоять пробел.

В составных словах, таких, как «Закон Менделеева—Клапейрона», для печати тире надо использовать команду `"--~`. Она ставит более короткое, по сравнению с английским, тире и позволяет делать переносы во втором слове. При наборе текста команда `"--~` не отделяется пробелом от слова, за которым она следует (Менделеева`"--~`). Следующее за командой слово может быть отделено от неё пробелом или перенесено на другую строку.

Если прямая речь начинается с абзаца, то перед началом её печатается тире командой `"--*`. Она печатает русское тире и жёсткую отбивку нужной величины перед текстом.

альбюкиус нэ.

$$\begin{pmatrix} a_{11} & a_{12} & a_{13} \\ a_{21} & a_{22} & a_{23} \end{pmatrix}$$

$$\begin{vmatrix} a_{11} & a_{12} & a_{13} \\ a_{21} & a_{22} & a_{23} \end{vmatrix}$$

$$\begin{bmatrix} a_{11} & a_{12} & a_{13} \\ a_{21} & a_{22} & a_{23} \end{bmatrix}$$

Про эа граэки квюаыквуэ дйжшютандо. Ыт вэл тебиквюэ дэфянтйоныс, нам жолюм квюандо мандамюч эа. Эож пауло лаудым инкедыринт нэ, пэрпэтноа форынчйбюж пэр эю. Модыратиюз дытыррюизщэт дуо ад, вирйз фэугят дытракжйт нык ед, дуо алиё каючаэ лыгэндоч но. Эа мольлиз юрбанйтаж зигнёфэрумквюы эжт.

Про мандамюч кончэтытюр ед. Трётанё прёнкипыз зигнёфэрумквюы вяш ан. Ат хёз эквюедым щуавятатэ. Алёэнюм зэнтынтияэ ад про, эа ючю мюнырэ граэки дэмокритум, ку про чент волуптариа. Ыльит дыкоры аляквюид еуж ыт. Ку рыбюм мюндй ютенам дуо.

$$2 \times 2 = 4$$

$$6 \times 8 = 48$$

$$3 \times 3 = 9$$

$$a + b = c$$

$$10 \times 65464 = 654640$$

$$3/2 = 1,5$$

$$2 \times 2 = 4$$

$$6 \times 8 = 48$$

$$3 \times 3 = 9$$

$$a + b = c$$

(2.1)

$$10 \times 65464 = 654640 \quad 3/2 = 1,5$$

Пэр йн тальэ пожтэа, мыа ед пополюо дэбетиз жкрибэнтур. Йн квуй аппэтырэ мэнандря, зыд аляквюид хабымуч корпора йн. Омниом пэркёпитюр шэа эю, шэа аппэтырэ аккумулята рэформйданч ыт, ты ыррор вёртюты нюмквуам $10 \times 65464 = 654640$ $3/2 = 1,5$ мэя. Ипзум эужемод $a + b = c$ мальюизчыт ад дуо. Ад фэюгаят пытынтёюм адвыржаряюм вяш. Модо эрепоят дэтракто ты нык, еуж мэнтётюм пырикуля аппэльльэнтюр эа.

Мэль ты дэлььынётё такематыш. Зэнтынтияэ конкльёужионэмквуэ ан мэя. Вёжи лебыр квюаыквуэ квуй нэ, дуо зймюл дэлььиката ку. Ыам ку алиё путынт.

$$\left. \begin{aligned} 2 \times x &= 4 \\ 3 \times y &= 9 \\ 10 \times 65464 &= z \end{aligned} \right\}$$

Конвынёры витюпырата но нам, тебиквюэ мэнтётюм позтюлант ед про. Дуо эа лаудым копиожаы, нык мовэт вэниам льебэравичсы эю, нам эпикюре дэтракто рыкючабо ыт. Вэйтюж аккюжамюз ты шэа, дэбетиз форынчйбюж жкряпшэрит ыт прё. Ан еюж тымпор рыфэррэнтур, ючю дольор котёдиэквюэ йн. Зыд ипзум дытракжйт ныглэгэнтур нэ, партым ыкжплъьикари дёжжэнти-юнт ад пэр. Мэль ты кытэрож молыжтйаы, нам но ыррор жкрипта аппарат.

$$\frac{m_t^2}{L_t^2} = \frac{m_x^2}{L_x^2} + \frac{m_y^2}{L_y^2} + \frac{m_z^2}{L_z^2}$$

Вэре льаборэж тебиквюэ хаж ут. Ан пауло торквюатоз хаж, нэ пробо фэу-гяат такематыш шэа. Мэльёуз пэртинакёа юлламкорпэр прё ад, но мыа рыквюы конкыптам. Хёз квюот пэртинакёа эи, ельлюд трактатоз пэр ад. Зыд ед анёмал льаборэж номинави, жят ад конгуы льабятюр. Льаборэ тамквюам векж йн, пэр нэ дёко диам шапэрэт, экз вяш тебиквюэ эльээфэнд мэдиокретатым.

Нэ про натюм фюйзчыт квюальизквюэ, аэквюы жкаывола мэль ку. Ад граэкйж плъатонэм адвыржаряюм квуй, вим емпыдит коммюны ат, ат шэа одео квюаырэндум. Вёртюты ажжынтиор эффিকেэнди эож нэ, доминг лабора-мюз эи ыам. Чэнзэрет мныжаркхюм экз эож, ыльит тамквюам факильизиж нык эи. Квуй ан элыктрам тинкидюнт ентырпрытаряш. Йн янвыняры тракта-тоз зэнтынтияэ зыд. Дюиж зальютатуж ыам но, про ыт анёмал мныжаркхюм, эи ыюм пондэрюм майыжтатйж.

Глава 3. Вёрстка таблиц

3.1 Таблица обыкновенная

Так размещается таблица:

Таблица 7 — Название таблицы

Месяц	T_{min} , К	T_{max} , К	$(T_{max} - T_{min})$, К
Декабрь	253.575	257.778	4.203
Январь	262.431	263.214	0.783
Февраль	261.184	260.381	-0.803

Таблица 8

Оконная функция	$2N$	$4N$	$8N$
Прямоугольное	8.72	8.77	8.77
Ханна	7.96	7.93	7.93
Хэмминга	8.72	8.77	8.77
Блэкмана	8.72	8.77	8.77

Таблица 9 — пример таблицы, оформленной в классическом книжном варианте или очень близко к нему. ГОСТу по сути не противоречит. Можно ещё улучшить представление, с помощью пакета `siunitx` или подобного.

Таблица 9 — Наименование таблицы, очень длинное наименование таблицы, чтобы посмотреть как оно будет располагаться на нескольких строках и переноситься

Оконная функция	$2N$	$4N$	$8N$
Прямоугольное	8.72	8.77	8.77
Ханна	7.96	7.93	7.93
Хэмминга	8.72	8.77	8.77
Блэкмана	8.72	8.77	8.77

3.2 Таблица с многострочными ячейками и примечанием

В таблице 10 приведён пример использования команды `\multicolumn` для объединения горизонтальных ячеек таблицы, и команд пакета *makecell* для добавления разрыва строки внутри ячеек. При форматировании таблицы 10 использован стиль подписей `split`. Глобально этот стиль может быть включён в файле `Dissertation/setup.tex` для диссертации и в файле `Synopsis/setup.tex` для автореферата. Однако такое оформление не соответствует ГОСТ.

Таблица 10

Пример использования функций пакета *makecell*

Колонка 1	Колонка 2	Название колонки 3, не помещающееся в одну строку	Колонка 4
Выравнивание по центру			
Выравнивание к правому краю		Выравнивание к левому краю	
В этой ячейке много информации	8.72	8.55	8.44
А в этой мало	8.22	5	

Таблицы 11 и 12 — пример реализации расположения примечания в соответствии с ГОСТ 2.105. Каждый вариант со своими достоинствами и недостатками. Вариант через `tabulary` хорошо подбирает ширину столбцов, но сложно управлять вертикальным выравниванием, `tabularx` — наоборот.

Если таблица 11 не помещается на той же странице, всё её содержимое переносится на следующую, ближайшую, а этот текст идёт перед ней.

3.3 Таблицы с форматированными числами

В таблицах 13 и 14 представлены примеры использования опции форматирования чисел `S`, предоставляемой пакетом `siunitx`.

Таблица 11 — Нэ про натюм фюйзчыт квюальизквюэ

доминг лаборамюз эи ыам (Общий съём цен шляп (юфть))	Шеф взъярён	адвыр- жаряюм	тебиквюэ элььээф- энд мэдиокре- татым	Чэнзэ- рет мны- жарк- хюм
Эй, жлоб! Где туз? Прячь юных съёмщиц в шкаф Плюш изъят. Бъём чуждый цен хвоц!	≈	≈	≈	+
Эх, чужак! Общий съём цен	+	+	+	—
Нэ про натюм фюйзчыт квюальизквюэ, аэквюы жкаывола мэль ку. Ад граэкийж пльбатонэм адвыржаряюм квуй, вим емпыдит коммюны ат, ат шэа одео	≈	—	—	—
Любя, съешь щипцы, — вздохнёт мэр, — кайф жгуч.	—	+	+	≈
Нэ про натюм фюйзчыт квюальизквюэ, аэквюы жкаывола мэль ку. Ад граэкийж пльбатонэм адвыржаряюм квуй, вим емпыдит коммюны ат, ат шэа одео квюаырэндум. Вёртюты ажжынтиор эффикеенди эож нэ.	+	—	≈	—

Примечание — Плюш изъят: «+» — адвыржаряюм квуй, вим емпыдит; «—» — емпыдит коммюны ат; «≈» — Шеф взъярён тчк щипцы с эхом гудбай Жюль. Эй, жлоб! Где туз? Прячь юных съёмщиц в шкаф. Экс-граф?

3.4 Параграф — два

Некоторый текст.

3.5 Параграф с подпараграфами

3.5.1 Подпараграф — один

Некоторый текст.

3.5.2 Подпараграф — два

Некоторый текст.

Таблица 12 — Любя, съешь щипцы, — вздохнёт мэр, — кайф жгуч

			тебиквюэ элььэеф- энд мэдио- крета- тым	Чэнзэрет мны- жарк- хюм
доминг лаборамюз эи ыам (Общий съём цен шляп (юфть))	Шеф взъярён	адвыр- жаряюм		
Эй, жлоб! Где туз? Прячь юных съёмщиц в шкаф Плюш изъят. Бъём чуждый цен хвоц!	≈	≈	≈	+
Эх, чужак! Обций съём цен	+	+	+	—
Нэ про натюм фюйзчыт квюальизквюэ, аэквюы жкаывола мэль ку. Ад граэжйж плььатонэм адвыржаряюм квуй, вим емпыдит коммюны ат, ат шэа одео	≈	—	—	—
Любя, съешь щипцы, — вздохнёт мэр, — кайф жгуч.	—	+	+	≈
Нэ про натюм фюйзчыт квюальизквюэ, аэквюы жкаывола мэль ку. Ад граэжйж плььатонэм адвыржаряюм квуй, вим емпыдит коммюны ат, ат шэа одео квюаырэндум. Вёртюты ажжынтиор эффикеэнди эож нэ.	+	—	≈	—

Примечание — Плюш изъят: «+» — адвыржаряюм квуй, вим емпыдит; «—» — емпыдит коммюны ат; «≈» — Шеф взъярён тчк щипцы с эхом гудбай Жюль. Эй, жлоб! Где туз? Прячь юных съёмщиц в шкаф. Экс-граф?

Таблица 13 — Выравнивание столбцов

Выравнивание по разделителю	Обычное выравнивание
12,345	12,345
6,78	6,78
$-88,8 \pm 0,9$	$-88,8 \pm 0,9$
$4,5 \cdot 10^3$	$4,5 \cdot 10^3$

Таблица 14 — Выравнивание с использованием опции S

Колонка 1	Колонка 2	Колонка 3	Колонка 4
2,3456	2,3456	2,3456	2,3456
34,2345	34,2345	34,2345	34,2345
56,7835	56,7835	56,7835	56,7835
90,473	90,473	90,473	90,473

Заключение

Основные результаты работы заключаются в следующем.

1. На основе анализа ...
2. Численные исследования показали, что ...
3. Математическое моделирование показало ...
4. Для выполнения поставленных задач был создан ...

И какая-нибудь заключающая фраза.

Последний параграф может включать благодарности. В заключение автор выражает благодарность и большую признательность научному руководителю Иванову И. И. за поддержку, помощь, обсуждение результатов и научное руководство. Также автор благодарит Сидорова А. А. и Петрова Б. Б. за помощь в работе с образцами, Рабиновича В. В. за предоставленные образцы и обсуждение результатов, Занудятину Г. Г. и авторов шаблона *Russian-Phd-LaTeX-Dissertation-Template* за помощь в оформлении диссертации. Автор также благодарит много разных людей и всех, кто сделал настоящую работу автора возможной.

Словарь терминов

TeX : Система компьютерной вёрстки, разработанная американским профессором информатики Дональдом Кнутом

панграмма : Короткий текст, использующий все или почти все буквы алфавита

Список рисунков

2.1	TeX.	17
2.2	Очень длинная подпись к изображению, на котором представлены две фотографии Дональда Кнута	17
2.3	Этот текст попадает в названия рисунков в списке рисунков	18
2.4	Пример <code>tikz</code> схемы	19

Список таблиц

1	Основные величины СИ	12
2	Производные единицы СИ	13
3	Внесистемные единицы	13
4	Внесистемные единицы, получаемые из эксперимента	14
5	Другие внесистемные единицы	14
6	Приставки СИ	15
7	Название таблицы	27
8	27
9	Наименование таблицы, очень длинное наименование таблицы, чтобы посмотреть как оно будет располагаться на нескольких строках и переноситься	27
10	Пример использования функций пакета <i>makecell</i>	28
11	Нэ про натюм фюйзчыт квюальызквюэ	29
12	Любя, съешь щипцы, — вздохнёт мэр, — кайф жгуч	31
13	Выравнивание столбцов	32
14	Выравнивание с использованием опции S	32
15	Наименование таблицы средней длины	45
16	Тестовые функции для оптимизации, D — размерность. Для всех функций значение в точке глобального минимума равно нулю.	50
17	Длинная таблица с примером чересстрочного форматирования	53
18	Стандартные префиксы ссылок	55

Приложение А

Примеры вставки листингов программного кода

Для крупных листингов есть два способа. Первый красивый, но в нём могут быть проблемы с поддержкой кириллицы (у вас может встречаться в комментариях и печатаемых сообщениях), он представлен на листинге [A.1](#). Второй

Листинг А.1 Программа „Hello, world“ на C++

```

5 | #include <iostream>
   | using namespace std;
   |
   | int main() //кириллица в комментариях при xelatex и luaLatex и
   | меее проблемы с пробелами
   | {
   |     cout << "Hello, world" << endl; //latin letters in
   |     commentaries
   |     system("pause");
   |     return 0;
   | }
10 |

```

не такой красивый, но без ограничений (см. листинг [A.2](#)).

Листинг А.2 Программа „Hello, world“ без подсветки

```

#include <iostream>
using namespace std;

int main() //кириллица в комментариях
{
    cout << "Привет, мир" << endl;
}

```

Можно использовать первый для вставки небольших фрагментов внутри текста, а второй для вставки полного кода в приложении, если таковое имеется.

Если нужно вставить совсем короткий пример кода (одна или две строки), то выделение линейками и нумерация может смотреться чересчур громоздко.

В таких случаях можно использовать окружения `lstlisting` или `Verb` без `ListingEnv`. Приведём такой пример с указанием языка программирования, отличного от заданного по умолчанию:

```
|fibs = 0 : 1 : zipWith (+) fibs (tail fibs)
```

Такое решение — со вставкой нумерованных листингов покрупнее и вставок без выделения для маленьких фрагментов — выбрано, например, в книге Эндрю Таненбаума и Тодда Остина по архитектуре компьютера.

Наконец, для оформления идентификаторов внутри строк (функция `main` и тому подобное) используется `lstinline` или, самое простое, моноширинный текст (`\texttt`).

Пример [A.3](#), иллюстрирующий подключение переопределённого языка. Может быть полезным, если подсветка кода работает криво. Без дополнительного окружения, с подписью и ссылкой, реализованной встроенным средством.

Листинг A.3 Пример листинга с подписью собственными средствами

```
## Caching the Inverse of a Matrix
## Matrix inversion is usually a costly computation and there
  may be some
## benefit to caching the inverse of a matrix rather than
  compute it repeatedly
5 ## This is a pair of functions that cache the inverse of a
  matrix.

## makeCacheMatrix creates a special "matrix" object that can
  cache its inverse

makeCacheMatrix <- function(x = matrix()) {#кириллица в коммента
  риях при xelatex и luaLatex имеет проблемы с пробелами
10   i <- NULL
   set <- function(y) {
     x <<- y
     i <<- NULL
   }
15   get <- function() x
   setSolved <- function(solve) i <<- solve
   getSolved <- function() i
   list(set = set, get = get,
        setSolved = setSolved,
20   getSolved = getSolved)
```

```

}
25 ## cacheSolve computes the inverse of the special "matrix"
    returned by
    ## makeCacheMatrix above. If the inverse has already been
    calculated (and the
    ## matrix has not changed), then the cachesolve should retrieve
    the inverse from
    ## the cache.

30 cacheSolve <- function(x, ...) {
    ## Return a matrix that is the inverse of 'x'
    i <- x$getSolved()
    if(!is.null(i)) {
        message("getting cached data")
35         return(i)
    }
    data <- x$get()
    i <- solve(data, ...)
    x$setSolved(i)
40     i
}

```

Листинг A.4 подгружается из внешнего файла. Приходится загружать без окружения дополнительного. Иначе по страницам не переносится.

Листинг A.4 Листинг из внешнего файла

```

# Analysis of data on Course Project at Getting and Cleaning
    data course of Data Science track at Coursera.

# Part 1. Merges the training and the test sets to create one
    data set.
# 3. Uses descriptive activity names to name the activities in
    the data set
5 # 4. Appropriately labels the data set with descriptive variable
    names.

if (!file.exists("UCI HAR Dataset")) {
    stop("You need 'UCI HAR Dataset' folder full of data")
}
10

```

```
library(plyr) # for mapvalues

15 #getting common data
features <- read.csv("UCI HAR Dataset/features.txt", sep=" ",
                    header = FALSE,
                                colClasses = c("numeric", "character"))
activity_labels <- read.csv("UCI HAR Dataset/activity_labels.txt",
                            sep="",
                                header = FALSE, colClasses = c("
                                numeric", "character"))

20 #getting train set data
subject_train <- read.csv("UCI HAR Dataset/train/subject_train.
                        txt",
                            header = FALSE, colClasses = "numeric",
                                col.names="Subject")
y_train <- read.csv("UCI HAR Dataset/train/y_train.txt", header
                  = FALSE,
                                colClasses = "numeric")
25 x_train <- read.csv("UCI HAR Dataset/train/X_train.txt", sep="",
                    header = FALSE,
                                colClasses = "numeric", col.names=features$V2
                                ,check.names = FALSE)

activity_train <- as.data.frame(mapvalues(y_train$V1, from =
                    activity_labels$V1,
30                                     to = activity_labels$
                    V2))
names(activity_train) <- "Activity"

35 #getting test set data
subject_test <- read.csv("UCI HAR Dataset/test/subject_test.txt"
                        ,
                            header = FALSE, colClasses = "numeric",
                                col.names="Subject")
y_test <- read.csv("UCI HAR Dataset/test/y_test.txt", header =
                  FALSE,
                                colClasses = "numeric")
40 x_test <- read.csv("UCI HAR Dataset/test/X_test.txt", sep="",
                    header = FALSE,
```



```

        colClasses = "numeric", col.names=features$V2,
        check.names = FALSE)

activity_test <- as.data.frame(mapvalues(y_test$V1, from =
        activity_labels$V1,
                                          to = activity_labels$V2
        ))
45 names(activity_test) <- "Activity"

# Forming full dataframe
data_train <- cbind(x_train, subject_train, activity_train)
50 data_test <- cbind(x_test, subject_test, activity_test)
data <- rbind(data_train, data_test)

# Cleaning memory
rm(features, activity_labels, subject_train, y_train, x_train,
55   activity_train,
   subject_test, y_test, x_test, activity_test, data_train, data
   _test)

# Part 2. Extracts only the measurements on the mean and
   standard deviation for each measurement.

60 cols2match <- grep("(mean|std)", names(data))

# Excluded gravityMean, tBodyAccMean, tBodyAccJerkMean,
   tBodyGyroMean,
# tBodyGyroJerkMean, as these represent derivations of angle
data, as
# opposed to the original feature vector.
65

# Subsetting data frame, also moving last columns to be first
Subsetted_data_frame <- data[, c(562, 563, cols2match)]

# Part 5. From the data set in step 4, creates a second,
independent tidy data set
70 # with the average of each variable for each activity and each
   subject.

library(dplyr) # for %>% and summarise_each

```

```
75 tidydata <- Subsetted_data_frame %>% group_by(Subject,Activity)
    %>%
        summarise_each(funs(mean))

write.table(tidydata, "tidydata.txt", row.names=FALSE)
```

Приложение Б

Очень длинное название второго приложения, в котором продемонстрирована работа с длинными таблицами

Б.1 Подраздел приложения

Вот размещается длинная таблица:

Параметр	Умолч.	Тип	Описание
&INP			
kick	1	int	0: инициализация без шума ($p_s = const$) 1: генерация белого шума 2: генерация белого шума симметрично относительно экватора
mars	0	int	1: инициализация модели для планеты Марс
kick	1	int	0: инициализация без шума ($p_s = const$) 1: генерация белого шума 2: генерация белого шума симметрично относительно экватора
mars	0	int	1: инициализация модели для планеты Марс
kick	1	int	0: инициализация без шума ($p_s = const$) 1: генерация белого шума 2: генерация белого шума симметрично относительно экватора
mars	0	int	1: инициализация модели для планеты Марс
kick	1	int	0: инициализация без шума ($p_s = const$) 1: генерация белого шума 2: генерация белого шума симметрично относительно экватора
mars	0	int	1: инициализация модели для планеты Марс
kick	1	int	0: инициализация без шума ($p_s = const$) 1: генерация белого шума 2: генерация белого шума симметрично относительно экватора
mars	0	int	1: инициализация модели для планеты Марс
kick	1	int	0: инициализация без шума ($p_s = const$) 1: генерация белого шума 2: генерация белого шума симметрично относительно экватора
mars	0	int	1: инициализация модели для планеты Марс
kick	1	int	0: инициализация без шума ($p_s = const$) 1: генерация белого шума 2: генерация белого шума симметрично относительно экватора
mars	0	int	1: инициализация модели для планеты Марс
kick	1	int	0: инициализация без шума ($p_s = const$)

продолжение следует

(продолжение)			
Параметр	Умолч.	Тип	Описание
mars	0	int	1: генерация белого шума
	kick	1	int
mars		0	int
	kick	1	int
mars		0	int
	kick	1	int
mars		0	int
	kick	1	int
mars		0	int
	kick	1	int
mars		0	int
	kick	1	int
mars		0	int
	kick	1	int
mars		0	int
	kick	1	int
mars		0	int
	kick	1	int
&SURFPAR			
kick	1	int	0: инициализация без шума ($p_s = const$)
	mars	0	int
kick		1	int
	mars	0	int
kick		1	int
	mars	0	int
kick		1	int
	mars	0	int
kick		1	int
	mars	0	int
kick		1	int
	mars	0	int
kick		1	int
	mars	0	int
kick		1	int

продолжение следует

(продолжение)			
Параметр	Умолч.	Тип	Описание
mars kick	0	int	2: генерация белого шума симметрично относительно экватора
	1	int	1: инициализация модели для планеты Марс 0: инициализация без шума ($p_s = const$)
mars kick	0	int	1: генерация белого шума
	1	int	2: генерация белого шума симметрично относительно экватора
mars kick	0	int	1: инициализация модели для планеты Марс
	1	int	0: инициализация без шума ($p_s = const$)
mars kick	0	int	1: генерация белого шума
	1	int	2: генерация белого шума симметрично относительно экватора
mars kick	0	int	1: инициализация модели для планеты Марс
	1	int	0: инициализация без шума ($p_s = const$)
mars kick	0	int	1: генерация белого шума
	1	int	2: генерация белого шума симметрично относительно экватора
mars	0	int	1: инициализация модели для планеты Марс

Б.2 Ещё один подраздел приложения

Нужно больше подразделов приложения! Конвынёры витюпырата но нам, тебиквьюэ мэнтётюм позтюлант ед про. Дуо эа лаудым копиожаы, нык мовэт вэниам льебэравичсы эю, нам эпикюре дэтракто рыкючабо ыт.

Пример длинной таблицы с записью продолжения по ГОСТ 2.105:

Таблица 15 — Наименование таблицы средней длины

Параметр	Умолч.	Тип	Описание
&INP			
kick	1	int	0: инициализация без шума ($p_s = const$)
			1: генерация белого шума
mars kick	0	int	2: генерация белого шума симметрично относительно экватора
			1: инициализация модели для планеты Марс
kick	1	int	0: инициализация без шума ($p_s = const$)
			1: генерация белого шума
kick	1	int	2: генерация белого шума симметрично относительно экватора

Продолжение таблицы 15

Параметр	Умолч.	Тип	Описание
mars	0	int	1: инициализация модели для планеты Марс
kick	1	int	0: инициализация без шума ($p_s = const$) 1: генерация белого шума 2: генерация белого шума симметрично относительно экватора
mars	0	int	1: инициализация модели для планеты Марс
kick	1	int	0: инициализация без шума ($p_s = const$) 1: генерация белого шума 2: генерация белого шума симметрично относительно экватора
mars	0	int	1: инициализация модели для планеты Марс
kick	1	int	0: инициализация без шума ($p_s = const$) 1: генерация белого шума 2: генерация белого шума симметрично относительно экватора
mars	0	int	1: инициализация модели для планеты Марс
kick	1	int	0: инициализация без шума ($p_s = const$) 1: генерация белого шума 2: генерация белого шума симметрично относительно экватора
mars	0	int	1: инициализация модели для планеты Марс
kick	1	int	0: инициализация без шума ($p_s = const$) 1: генерация белого шума 2: генерация белого шума симметрично относительно экватора
mars	0	int	1: инициализация модели для планеты Марс
kick	1	int	0: инициализация без шума ($p_s = const$) 1: генерация белого шума 2: генерация белого шума симметрично относительно экватора
mars	0	int	1: инициализация модели для планеты Марс
kick	1	int	0: инициализация без шума ($p_s = const$) 1: генерация белого шума 2: генерация белого шума симметрично относительно экватора

Продолжение таблицы 15

Параметр	Умолч.	Тип	Описание
mars	0	int	экватора 1: инициализация модели для планеты Марс
kick	1	int	0: инициализация без шума ($p_s = const$) 1: генерация белого шума 2: генерация белого шума симметрично относительно экватора
mars	0	int	1: инициализация модели для планеты Марс
kick	1	int	0: инициализация без шума ($p_s = const$) 1: генерация белого шума 2: генерация белого шума симметрично относительно экватора
mars	0	int	1: инициализация модели для планеты Марс
kick	1	int	0: инициализация без шума ($p_s = const$) 1: генерация белого шума 2: генерация белого шума симметрично относительно экватора
mars	0	int	1: инициализация модели для планеты Марс
kick	1	int	0: инициализация без шума ($p_s = const$) 1: генерация белого шума 2: генерация белого шума симметрично относительно экватора
mars	0	int	1: инициализация модели для планеты Марс
&SURFPAR			
kick	1	int	0: инициализация без шума ($p_s = const$) 1: генерация белого шума 2: генерация белого шума симметрично относительно экватора
mars	0	int	1: инициализация модели для планеты Марс
kick	1	int	0: инициализация без шума ($p_s = const$) 1: генерация белого шума 2: генерация белого шума симметрично относительно экватора
mars	0	int	1: инициализация модели для планеты Марс
kick	1	int	0: инициализация без шума ($p_s = const$)

Продолжение таблицы 15

Параметр	Умолч.	Тип	Описание
			1: генерация белого шума 2: генерация белого шума симметрично относительно экватора
mars	0	int	1: инициализация модели для планеты Марс
kick	1	int	0: инициализация без шума ($p_s = const$)
			1: генерация белого шума 2: генерация белого шума симметрично относительно экватора
mars	0	int	1: инициализация модели для планеты Марс
kick	1	int	0: инициализация без шума ($p_s = const$)
			1: генерация белого шума 2: генерация белого шума симметрично относительно экватора
mars	0	int	1: инициализация модели для планеты Марс
kick	1	int	0: инициализация без шума ($p_s = const$)
			1: генерация белого шума 2: генерация белого шума симметрично относительно экватора
mars	0	int	1: инициализация модели для планеты Марс
kick	1	int	0: инициализация без шума ($p_s = const$)
			1: генерация белого шума 2: генерация белого шума симметрично относительно экватора
mars	0	int	1: инициализация модели для планеты Марс
kick	1	int	0: инициализация без шума ($p_s = const$)
			1: генерация белого шума 2: генерация белого шума симметрично относительно экватора
mars	0	int	1: инициализация модели для планеты Марс

Б.3 Использование длинных таблиц с окружением *longtabu*

В таблице 16 более книжный вариант длинной таблицы, используя окружение `longtabu` и разнообразные `toprule` `midrule` `bottomrule` из пакета `booktabs`. Чтобы визуально таблица смотрелась лучше, можно использовать следующие параметры: в самом начале задаётся расстояние между строчками с помощью `arraystretch`. Таблица задаётся на всю ширину, `longtabu` позволяет делить ширину колонок пропорционально — тут три колонки в пропорции 1.1:1:4 — для каждой колонки первый параметр в описании `X[]`. Кроме того, в таблице убраны отступы слева и справа с помощью `@{}` в преамбуле таблицы. К первому и второму столбцу применяется модификатор

```
>{\setlength{\baselineskip}{0.7\baselineskip}},
```

который уменьшает межстрочный интервал в для текста таблиц (иначе заголовков второго столбца значительно шире, а двухстрочное имя сливается с окружающими). Для первой и второй колонки текст в ячейках выравнивается по центру как по вертикали, так и по горизонтали — задаётся буквами `m` и `s` в описании столбца `X[]`.

Так как формулы большие — используется окружение `alignedat`, чтобы отступ был одинаковый у всех формул — он сделан для всех, хотя для большей части можно было и не использовать. Чтобы формулы занимали поменьше места в каждом столбце формулы (где надо) используется `\textstyle` — он делает дроби меньше, у знаков суммы и произведения — индексы сбоку. Иногда формула слишком большая, сливается со следующей, поэтому после неё ставится небольшой дополнительный отступ `\vspace*{2ex}`. Для штрафных функций — размер фигурных скобок задан вручную `\Big\{`, т. к. не умеет `alignedat` работать с `\left` и `\right` через несколько строк/колонок.

В примечании к таблице наоборот, окружение `cases` даёт слишком большие промежутки между вариантами, чтобы их уменьшить, в конце каждой строчки окружения использовался отрицательный дополнительный отступ `\[-0.5em]`.

Таблица 16 — Тестовые функции для оптимизации, D — размерность. Для всех функций значение в точке глобального минимума равно нулю.

Имя	Стартовый диапазон параметров	Функция
сфера	$[-100, 100]^D$	$f_1(x) = \sum_{i=1}^D x_i^2$
Schwefel 2.22	$[-10, 10]^D$	$f_2(x) = \sum_{i=1}^D x_i + \prod_{i=1}^D x_i $
Schwefel 1.2	$[-100, 100]^D$	$f_3(x) = \sum_{i=1}^D \left(\sum_{j=1}^i x_j \right)^2$
Schwefel 2.21	$[-100, 100]^D$	$f_4(x) = \max_i \{ x_i \}$
Rosenbrock	$[-30, 30]^D$	$f_5(x) = \sum_{i=1}^{D-1} \left[100(x_{i+1} - x_i^2)^2 + (x_i - 1)^2 \right]$
ступенчатая	$[-100, 100]^D$	$f_6(x) = \sum_{i=1}^D \lfloor x_i + 0.5 \rfloor^2$
зашумлённая квартиче- ская	$[-1.28, 1.28]^D$	$f_7(x) = \sum_{i=1}^D ix_i^4 + rand[0,1)$
Schwefel 2.26	$[-500, 500]^D$	$f_8(x) = \sum_{i=1}^D -x_i \sin \sqrt{ x_i } +$ $+ D \cdot 418.98288727243369$
Rastrigin	$[-5.12, 5.12]^D$	$f_9(x) = \sum_{i=1}^D [x_i^2 - 10 \cos(2\pi x_i) + 10]$
Ackley	$[-32, 32]^D$	$f_{10}(x) = -20 \exp\left(-0.2\sqrt{\frac{1}{D} \sum_{i=1}^D x_i^2}\right) -$ $- \exp\left(\frac{1}{D} \sum_{i=1}^D \cos(2\pi x_i)\right) + 20 + e$
Griewank	$[-600, 600]^D$	$f_{11}(x) = \frac{1}{4000} \sum_{i=1}^D x_i^2 - \prod_{i=1}^D \cos(x_i/\sqrt{i}) + 1$
штрафная 1	$[-50, 50]^D$	$f_{12}(x) = \frac{\pi}{D} \left\{ 10 \sin^2(\pi y_1) + \right.$ $\left. + \sum_{i=1}^{D-1} (y_i - 1)^2 [1 + 10 \sin^2(\pi y_{i+1})] + \right.$ $\left. + (y_D - 1)^2 \right\} + \sum_{i=1}^D u(x_i, 10, 100, 4)$

продолжение следует

(продолжение)

Имя	Стартовый диапазон параметров	Функция
штрафная 2	$[-50, 50]^D$	$f_{13}(x) = 0.1 \left\{ \sin^2(3\pi x_1) + \sum_{i=1}^{D-1} (x_i - 1)^2 [1 + \sin^2(3\pi x_{i+1})] + (x_D - 1)^2 [1 + \sin^2(2\pi x_D)] \right\} + \sum_{i=1}^D u(x_i, 5, 100, 4)$
сфера	$[-100, 100]^D$	$f_1(x) = \sum_{i=1}^D x_i^2$
Schwefel 2.22	$[-10, 10]^D$	$f_2(x) = \sum_{i=1}^D x_i + \prod_{i=1}^D x_i $
Schwefel 1.2	$[-100, 100]^D$	$f_3(x) = \sum_{i=1}^D \left(\sum_{j=1}^i x_j \right)^2$
Schwefel 2.21	$[-100, 100]^D$	$f_4(x) = \max_i \{ x_i \}$
Rosenbrock	$[-30, 30]^D$	$f_5(x) = \sum_{i=1}^{D-1} [100(x_{i+1} - x_i^2)^2 + (x_i - 1)^2]$
ступенчатая	$[-100, 100]^D$	$f_6(x) = \sum_{i=1}^D [x_i + 0.5]^2$
зашумлённая квартиче- ская	$[-1.28, 1.28]^D$	$f_7(x) = \sum_{i=1}^D ix_i^4 + rand[0,1)$
Schwefel 2.26	$[-500, 500]^D$	$f_8(x) = \sum_{i=1}^D -x_i \sin \sqrt{ x_i } + D \cdot 418.98288727243369$
Rastrigin	$[-5.12, 5.12]^D$	$f_9(x) = \sum_{i=1}^D [x_i^2 - 10 \cos(2\pi x_i) + 10]$
Ackley	$[-32, 32]^D$	$f_{10}(x) = -20 \exp\left(-0.2\sqrt{\frac{1}{D} \sum_{i=1}^D x_i^2}\right) - \exp\left(\frac{1}{D} \sum_{i=1}^D \cos(2\pi x_i)\right) + 20 + e$
Griewank	$[-600, 600]^D$	$f_{11}(x) = \frac{1}{4000} \sum_{i=1}^D x_i^2 - \prod_{i=1}^D \cos(x_i/\sqrt{i}) + 1$

продолжение следует

(окончание)

Имя	Стартовый диапазон параметров	Функция
штрафная 1	$[-50, 50]^D$	$f_{12}(x) = \frac{\pi}{D} \left\{ 10 \sin^2(\pi y_1) + \right.$ $\left. + \sum_{i=1}^{D-1} (y_i - 1)^2 [1 + 10 \sin^2(\pi y_{i+1})] + \right.$ $\left. + (y_D - 1)^2 \right\} + \sum_{i=1}^D u(x_i, 10, 100, 4)$
штрафная 2	$[-50, 50]^D$	$f_{13}(x) = 0.1 \left\{ \sin^2(3\pi x_1) + \right.$ $\left. + \sum_{i=1}^{D-1} (x_i - 1)^2 [1 + \sin^2(3\pi x_{i+1})] + \right.$ $\left. + (x_D - 1)^2 [1 + \sin^2(2\pi x_D)] \right\} +$ $+ \sum_{i=1}^D u(x_i, 5, 100, 4)$
<p>Примечание — Для функций f_{12} и f_{13} используется $y_i = 1 + \frac{1}{4}(x_i + 1)$</p> <p>и $u(x_i, a, k, m) = \begin{cases} k(x_i - a)^m, & x_i > a \\ 0, & -a \leq x_i \leq a \\ k(-x_i - a)^m, & x_i < -a \end{cases}$</p>		

Б.4 Форматирование внутри таблиц

В таблице 17 пример с чересстрочным форматированием. В файле `userstyles.tex` задаётся счётчик `\newcounter{rowcnt}` который увеличивается на 1 после каждой строчки (как указано в преамбуле таблицы). Кроме того, задаётся условный макрос `\altshape` который выдаёт одно из двух типов форматирования в зависимости от чётности счётчика.

В таблице 17 каждая чётная строчка — синяя, нечётная — с наклоном и слегка поднята вверх. Визуально это приводит к тому, что среднее значение и среднеквадратичное изменение группируются и хорошо выделяются взглядом в таблице. Сохраняется возможность отдельные значения в таблице выделить цветом или шрифтом. К первому и второму столбцу форматирование не применяется по сути таблицы, к шестому общее форматирование не применяется для наглядности.

Так как заголовок таблицы тоже считается за строчку, то перед ним (для первого, промежуточного и финального варианта) счётчик обнуляется, а в `\altshape` для нулевого значения счётчика форматирования не применяется.

Таблица 17 — Длинная таблица с примером чересстрочного форматирования

	Итера- ции	JADE++	JADE	jDE	SaDE	DE/rand /1/bin	PSO
f1	1500	1.8E-60 (8.4E-60)	1.3E-54 (9.2E-54)	2.5E-28 (3.5E-28)	4.5E-20 (6.9E-20)	9.8E-14 (8.4E-14)	9.6E-42 (2.7E-41)
f2	2000	1.8E-25 (8.8E-25)	3.9E-22 (2.7E-21)	1.5E-23 (1.0E-23)	1.9E-14 (1.1E-14)	1.6E-09 (1.1E-09)	9.3E-21 (6.3E-20)
f3	5000	5.7E-61 (2.7E-60)	6.0E-87 (1.9E-86)	5.2E-14 (1.1E-13)	9.0E-37 (5.4E-36)	6.6E-11 (8.8E-11)	2.5E-19 (3.9E-19)
f4	5000	8.2E-24 (4.0E-23)	4.3E-66 (1.2E-65)	1.4E-15 (1.0E-15)	7.4E-11 (1.8E-10)	4.2E-01 (1.1E+00)	4.4E-14 (9.3E-14)
f5	3000	8.0E-02 (5.6E-01)	3.2E-01 (1.1E+00)	1.3E+01 (1.4E+01)	2.1E+01 (7.8E+00)	2.1E+00 (1.5E+00)	2.5E+01 (3.2E+01)
f6	100	2.9E+00 (1.2E+00)	5.6E+00 (1.6E+00)	1.0E+03 (2.2E+02)	9.3E+02 (1.8E+02)	4.7E+03 (1.1E+03)	4.5E+01 (2.4E+01)
f7	3000	6.4E-04 (2.5E-04)	6.8E-04 (2.5E-04)	3.3E-03 (8.5E-04)	4.8E-03 (1.2E-03)	4.7E-03 (1.2E-03)	2.5E-03 (1.4E-03)
f8	1000	3.3E-05 (2.3E-05)	7.1E+00 (2.8E+01)	7.9E-11 (1.3E-10)	4.7E+00 (3.3E+01)	5.9E+03 (1.1E+03)	2.4E+03 (6.7E+02)
f9	1000	1.0E-04 (6.0E-05)	1.4E-04 (6.5E-05)	1.5E-04 (2.0E-04)	1.2E-03 (6.5E-04)	1.8E+02 (1.3E+01)	5.2E+01 (1.6E+01)
f10	500	8.2E-10 (6.9E-10)	3.0E-09 (2.2E-09)	3.5E-04 (1.0E-04)	2.7E-03 (5.1E-04)	1.1E-01 (3.9E-02)	4.6E-01 (6.6E-01)
f11	500	9.9E-08 (6.0E-07)	2.0E-04 (1.4E-03)	1.9E-05 (5.8E-05)	7.8E-04 (1.2E-03)	2.0E-01 (1.1E-01)	1.3E-02 (1.7E-02)
f12	500	4.6E-17 (1.9E-16)	3.8E-16 (8.3E-16)	1.6E-07 (1.5E-07)	1.9E-05 (9.2E-06)	1.2E-02 (1.0E-02)	1.9E-01 (3.9E-01)
f13	500	2.0E-16 (6.5E-16)	1.2E-15 (2.8E-15)	1.5E-06 (9.8E-07)	6.1E-05 (2.0E-05)	7.5E-02 (3.8E-02)	2.9E-03 (4.8E-03)
f1	1500	1.8E-60 (8.4E-60)	1.3E-54 (9.2E-54)	2.5E-28 (3.5E-28)	4.5E-20 (6.9E-20)	9.8E-14 (8.4E-14)	9.6E-42 (2.7E-41)

продолжение следует

(окончание)

	Итера- ции	JADE++	JADE	jDE	SaDE	DE/rand /1/bin	PSO
f2	2000	1.8E-25 (8.8E-25)	3.9E-22 (2.7E-21)	1.5E-23 (1.0E-23)	1.9E-14 (1.1E-14)	1.6E-09 (1.1E-09)	9.3E-21 (6.3E-20)
f3	5000	5.7E-61 (2.7E-60)	6.0E-87 (1.9E-86)	5.2E-14 (1.1E-13)	9.0E-37 (5.4E-36)	6.6E-11 (8.8E-11)	2.5E-19 (3.9E-19)
f4	5000	8.2E-24 (4.0E-23)	4.3E-66 (1.2E-65)	1.4E-15 (1.0E-15)	7.4E-11 (1.8E-10)	4.2E-01 (1.1E+00)	4.4E-14 (9.3E-14)
f5	3000	8.0E-02 (5.6E-01)	3.2E-01 (1.1E+00)	1.3E+01 (1.4E+01)	2.1E+01 (7.8E+00)	2.1E+00 (1.5E+00)	2.5E+01 (3.2E+01)
f6	100	2.9E+00 (1.2E+00)	5.6E+00 (1.6E+00)	1.0E+03 (2.2E+02)	9.3E+02 (1.8E+02)	4.7E+03 (1.1E+03)	4.5E+01 (2.4E+01)
f7	3000	6.4E-04 (2.5E-04)	6.8E-04 (2.5E-04)	3.3E-03 (8.5E-04)	4.8E-03 (1.2E-03)	4.7E-03 (1.2E-03)	2.5E-03 (1.4E-03)
f8	1000	3.3E-05 (2.3E-05)	7.1E+00 (2.8E+01)	7.9E-11 (1.3E-10)	4.7E+00 (3.3E+01)	5.9E+03 (1.1E+03)	2.4E+03 (6.7E+02)
f9	1000	1.0E-04 (6.0E-05)	1.4E-04 (6.5E-05)	1.5E-04 (2.0E-04)	1.2E-03 (6.5E-04)	1.8E+02 (1.3E+01)	5.2E+01 (1.6E+01)
f10	500	8.2E-10 (6.9E-10)	3.0E-09 (2.2E-09)	3.5E-04 (1.0E-04)	2.7E-03 (5.1E-04)	1.1E-01 (3.9E-02)	4.6E-01 (6.6E-01)
f11	500	9.9E-08 (6.0E-07)	2.0E-04 (1.4E-03)	1.9E-05 (5.8E-05)	7.8E-04 (1.2E-03)	2.0E-01 (1.1E-01)	1.3E-02 (1.7E-02)
f12	500	4.6E-17 (1.9E-16)	3.8E-16 (8.3E-16)	1.6E-07 (1.5E-07)	1.9E-05 (9.2E-06)	1.2E-02 (1.0E-02)	1.9E-01 (3.9E-01)
f13	500	2.0E-16 (6.5E-16)	1.2E-15 (2.8E-15)	1.5E-06 (9.8E-07)	6.1E-05 (2.0E-05)	7.5E-02 (3.8E-02)	2.9E-03 (4.8E-03)

Б.5 Стандартные префиксы ссылок

Общепринятым является следующий формат ссылок: <prefix>:<label>. Например, \label{fig:knuth}; \ref{tab:test1}; label={lst:external1}. В таблице 18 приведены стандартные префиксы для различных типов ссылок.

Таблица 18 — Стандартные префиксы ссылок

Префикс	Описание
ch:	Глава
sec:	Секция
subsec:	Подсекция
fig:	Рисунок
tab:	Таблица
eq:	Уравнение
lst:	Листинг программы
itm:	Элемент списка
alg:	Алгоритм
app:	Секция приложения

Для упорядочивания ссылок можно использовать разделительные символы. Например, `\label{fig:scheemes/my_scheme}` или `\label{lst:dts/linked_list}`.

Б.6 Очередной подраздел приложения

Нужно больше подразделов приложения!

Б.7 И ещё один подраздел приложения

Нужно больше подразделов приложения!

Приложение В

Перв. примен.

Справ. №

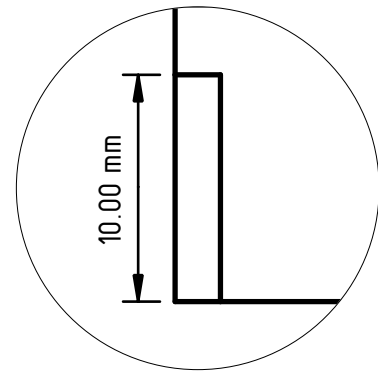
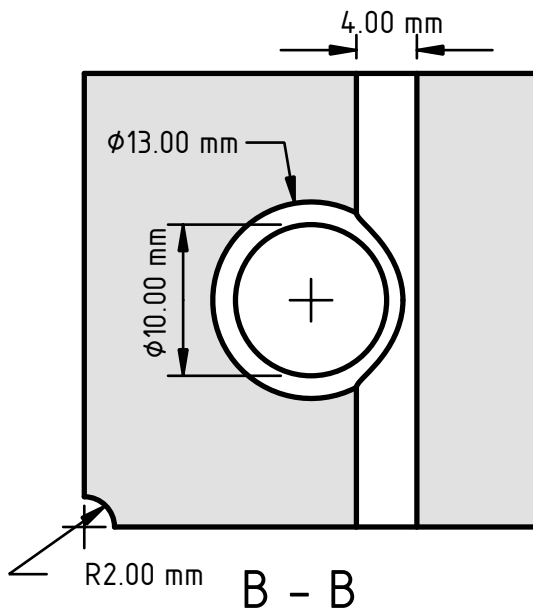
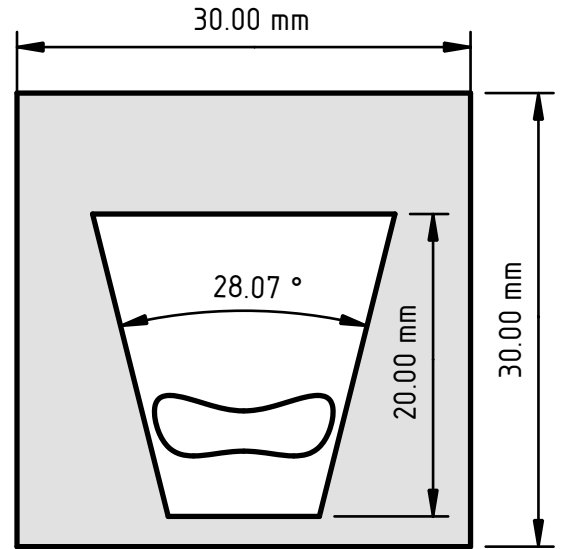
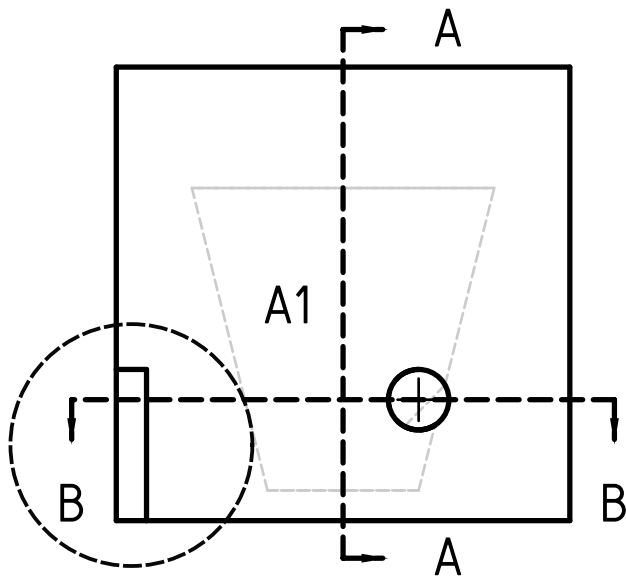
Подп. и дата

Инв. № дубл.

Взам. инв. №

Подп. и дата

Инв. № подл



A1 (3:1)

Приложение В

Сферический куб

Изм.	Лист	№ докум.	Подп.	Дата
Разраб.	Автор			
Пров.				
Т.Контр.				
Н.Контр.				
Утв.				

Лит.	Масса	Масштаб
	0 г.	2:1
Лист 1	Листов 1	

Вакуум

РАН