



Manuel d'utilisation du D4R-II FrSky

1. Introduction

1.1 Compatibilité

Compatible avec les modules télémétriques bidirectionnels FrSky : DFT, DJT, DHT, DHT-U

1.2 Caractéristiques

Dimensions : 40*22,5*6mm
Poids : 5,8g / 5g (nu)
Plage de tension de fonctionnement : 3,5V - 10,0V
Courant de fonctionnement : 60mA
Portée du récepteur : portée maximum (>1,5km)
Résolution : 3072 (>11bits)



1.3 Fonctionnalités

- 1) Possibilité de mettre à jour le micrologiciel (Firmware)
- 2) Un port de télémétrie analogique externe et un port de données numériques (à connecter au Hub de Capteurs FrSky FSH-01);
- 3) Sorties RSSI (MLI⁽¹⁾) et CPPM - Si la VOIE 3 et la VOIE 4 sont connectées à l'aide d'un cavalier, alors il y aura sur la VOIE 1 le signal CPPM comportant les VOIES 1~8, et il y aura sur la VOIE 2 le signal RSSI (au format MLI⁽¹⁾);
- 4) Plus léger et physiquement plus petit qu'un D8R-II plus & qu'un D6FR;
- 5) Déclenchement d'alarme sur tension trop basse, faible qualité de réception, etc.

2. Configuration

2.1 Procédure d'appairage (Binding)

- 1) Vérifier que l'émetteur est en mode PPM. Eteindre l'émetteur.
- 2) Mettre en marche l'émetteur tout en maintenant appuyé le bouton F/S du module de l'émetteur (S'assurer que les deux interrupteurs présents sur le module de l'émetteur sont sur OFF lors de l'utilisation du D8R-II en mode bidirectionnel). Relâcher le bouton. La LED rouge sur l'émetteur doit clignoter, indiquant que l'émetteur est prêt à s'appairer au récepteur.
- 3) Brancher la batterie du récepteur tout en maintenant le bouton F/S appuyé sur le récepteur. La LED sur le récepteur doit clignoter, indiquant que le processus d'appairage est achevé. Eteindre l'émetteur et le récepteur.
- 4) Mettre en marche l'émetteur et brancher la batterie du récepteur. La LED Verte du récepteur reste allumée indiquant que celui-ci reçoit les commandes issues de l'émetteur. L'appairage du récepteur/émetteur n'a pas besoin d'être réitéré, excepté si l'un des deux éléments est remplacé.

2.2 Vérification de la portée

Un pré-vol de vérification de portée devrait être réalisé avant chaque session de vol. Les réflexions des barrières métalliques avoisinantes, les bâtiments en béton ou les arbres peuvent causer la perte de signal aussi bien durant la phase de vérification de portée que durant le vol.

Les étapes qui suivent doivent être scrupuleusement suivies pour réaliser la vérification de portée du modèle avant le vol :

- 1) Disposer le modèle à au moins 60cm d'un lieu dépourvu de métal (comme par exemple un banc en bois).
- 2) Les antennes du récepteur devront être séparées dans le modèle, et ne pas être en contact avec le sol.
- 3) Positionner l'antenne de l'émetteur en position verticale.
- 4) Mettre en marche l'émetteur et le récepteur, appuyer sur le bouton F/S de l'émetteur pendant 4 secondes pour entrer en mode vérification de portée, la LED rouge de l'émetteur doit s'éteindre, la LED verte doit clignoter rapidement, et des bips sonores sont émis. La portée efficace est alors diminuée d'un rapport 1/30 (1m en mode portée réduite = 30m en mode normal).
- 5) S'éloigner du modèle en agissant simultanément sur les commandes de l'émetteur, confirmant ainsi que toutes les commandes fonctionnent normalement.
- 6) Appuyer sur le bouton F/S durant 1~4s pour quitter le mode de vérification de portée, la LED rouge doit à nouveau rester allumée, indiquant que vous êtes à nouveau en mode d'émission normal.

(1) Modulation de Largeur d'Impulsion est la traduction de PWM (Pulse Width Modulation)



2.3 Configuration du FailSafe

Le Failsafe est une fonctionnalité très utile qui prend le contrôle des voies pour leur attribuer une position prédéterminée chaque fois que le signal de commande est perdu durant un laps de temps. Le D4R-II possède une fonction failsafe pour chacune des voies.

Suivre les étapes ci-dessous pour attribuer une position de failsafe pour chacune des voies :

- 1) Appairer en premier lieu le récepteur et mettre en marche l'émetteur et le récepteur;
- 2) Déplacer les commandes pour obtenir la position de failsafe désirée pour chacune des voies;
- 3) Appuyer brièvement sur le bouton F/S du récepteur (moins d'une seconde). **La LED Verte du récepteur clignote alors deux fois**, indiquant que la position failsafe a été enregistrée dans le récepteur.

Pour désactiver la fonctionnalité failsafe, ré-appairer le récepteur.

Il est recommandé de configurer le Failsafe lors de la première utilisation du système, ou lorsque le récepteur a été ré-appairé. Suivre les étapes ci-dessous pour configurer le failsafe.

Option-1. Configurer le failsafe pour obtenir une position des voies personnalisée dans le cas d'une perte de signal :

- 1) Appairer le récepteur avec le module d'émission et mettre en marche l'émetteur et le récepteur;
- 2) Déplacer les commandes pour obtenir la position failsafe désirée pour chacune des voies;
- 3) Appuyer brièvement sur le bouton F/S du récepteur et la procédure est alors achevée.

Option-2. Configurer le failsafe pour obtenir une absence de signal en sortie des voies dans le cas d'une perte de signal :

- 1) Simplement appuyer brièvement sur le bouton F/S du récepteur lorsque l'émetteur est à l'arrêt, la procédure est alors achevée.

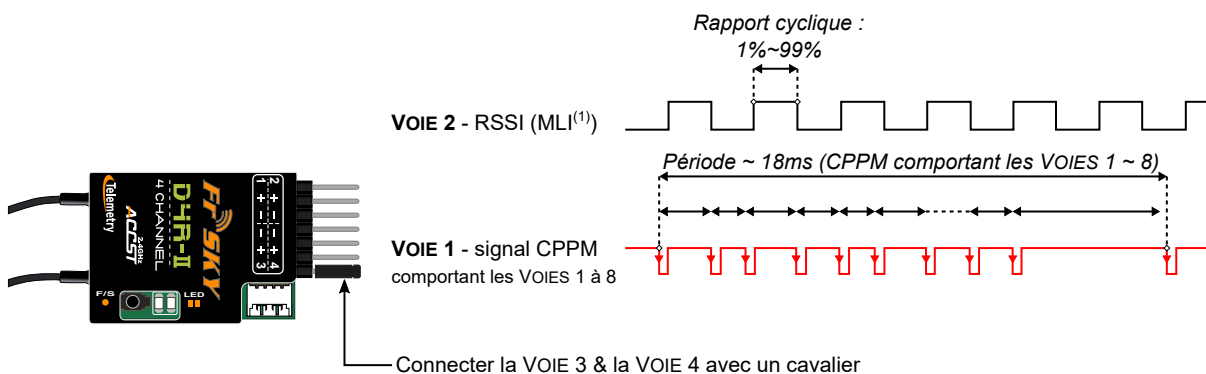
Note : Si le failsafe n'est pas configuré, par défaut le failsafe maintiendra la dernière position connue avant la perte du signal. Dans ce cas, il existe un risque que votre modèle s'éloigne et cause des blessures.

2.4 LED de signalisation

LED ROUGE	LED VERTE	Mode
Allumée	Faiblement éclairée	Fonctionnement normal
Clignotante	Eteinte	Signal perdu
Clignotante	Allumée	Appairage réussi

3. Comment obtenir le CPPM et le RSSI avec le D4R-II

Si la VOIE 3 et la VOIE 4 sont connectées à l'aide d'un cavalier, alors il y aura sur la VOIE 1 le signal CPPM comportant les VOIES 1~8, et il y aura sur la VOIE 2 le signal RSSI (au format MLI⁽¹⁾);



La sortie CPPM ne peut pas gérer les huit voies en même temps lorsqu'elles sont à leur maximum, étant donné qu'il n'y a pas assez d'espace entre les trames. Il est recommandé d'utiliser au maximum six voies sur la sortie CPPM tout en laissant à l'arrêt les deux voies restantes, dans le cas contraire un fonctionnement inadéquat pourrait se produire.

(1) Modulation de Largeur d'Impulsion est la traduction de PWM (Pulse Width Modulation)