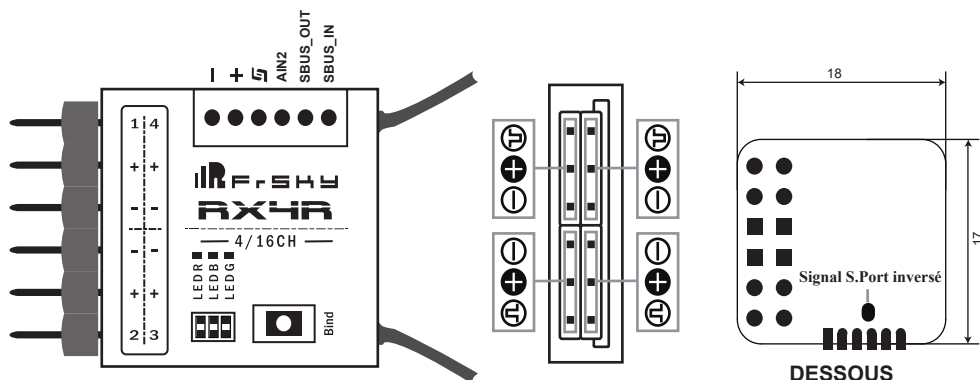




Introduction

Merci d'avoir choisi le récepteur RX4R télémétrique 4/16 Voies de FrSky. Le RX4R est doté de 4 sorties MLI⁽¹⁾ caractérisées par une grande précision et une faible latence. La latence des sorties MLI⁽¹⁾ est de 9ms, moins que celle des récepteurs de la série X en mode haute vitesse. Le RX4R est aussi doté de la fonction redondance, ainsi un autre récepteur peut être ajouté comme secours au cas où le premier viendrait à défaillir. Enfin, dernier élément mais non des moindres, le RX4R et l'ensemble de la série des récepteurs RX ont une portée effective augmentée de 40% comparée aux récepteurs précédents de la série X. Afin de bénéficier de tous les avantages de ce système, merci de lire avec attention le présent manuel d'utilisation et de configurer le produit comme indiqué ci-dessous.

Généralités



Nouveautés

1. Les voies 1 à 4 génèrent un signal MLI⁽¹⁾ de haute précision (précision : inférieure à 0,5µs)
2. Dans les mêmes conditions, la distance fonctionnelle de communication du RX4R est environ 1,4 fois plus importante que pour les récepteurs de la série X.

Spécifications

- Dimensions : 18*17*7mm (L x l x H)
- Poids : 2,0g / 2,4g (avec deux antennes)
- Nombre de voies : 16 VOIES (VOIES 1~4 disponibles sur les sorties conventionnelles en MLI⁽¹⁾, VOIES 1~16 disponibles sur la sortie SBUS)
- Plage de tension de fonctionnement : 3,5V~10V
- Courant de fonctionnement : 100mA@5V
- Portée du récepteur : >2km
- Compatibilité : mode D16
- Période du signal de sortie des servos : 9ms (HS - mode vitesse élevée ou High Speed Mode)
18ms (FS - mode vitesse normale ou Normal Speed Mode)

(1) MLI signifie Modulation de Largeur d'Impulsion et correspond à la traduction de PWM (Pulse Width Modulation)



Le Smart Port (S. Port) est un protocole de transmission numérique de signal full duplex utilisant un unique conducteur développé par l'entreprise FrSky Electronic. Tous les produits équipés d'un Smart Port actif (incluant le module XJT, les récepteurs XSR, X6R et X8R, les nouveaux capteurs ne nécessitant pas de concentrateur, le nouvel écran de contrôle intelligent, etc), les appareils dotés d'un port série servant à acheminer des données utilisateurs ou jouant le rôle de périphériques d'entrée/sortie peuvent être reliés sans limitation de nombre ou de trames à haute vitesse de transmission.

Fonctionnalités

- Faible dimension et haute sensibilité (augmentation de la portée de 40% par rapport aux récepteurs de la série X précédente)
- Sorties MLI⁽¹⁾ de haute précision et ayant une faible latence
- Energie consommée plus faible
- Doté de la fonction redondance
- Smart Port opérationnel et doté de la fonction transmission des données télémétriques
- Acquisition de la tension batterie
- 2 connecteurs d'antennes IPEX 4 détachables
- Protection du circuit imprimé réalisée avec un revêtement spécifique appliqué manuellement

État des LEDs

LED Bleue	LED Verte	LED Rouge	Statut
X	ALLUMÉE	ALLUMÉE	Appairage
X	ALLUMÉE	Clignotante	Appairage réussi
ALLUMÉE	ALLUMÉE	ÉTEINTE	Fonctionne en mode HS
ÉTEINTE	ALLUMÉE	ÉTEINTE	Fonctionne en mode FS
X	ÉTEINTE	Clignotante	Failsafe

Note :

1. X signifie "peu importe l'état"
2. Par défaut la sortie SBUS du RX4R génère un signal standard (VOIES 1 à 16). Maintenir le bouton Bind pendant 5 secondes environ, la VOIE 16 du signal SBUS correspond alors à la valeur du RSSI. Répéter cette opération, la valeur de la VOIE 16 du signal SBUS redevient standard.

Procédure d'appairage (Binding)

L'appairage (ou "Binding") est le processus qui permet d'associer de façon unique un récepteur particulier à un module d'émission RF. Un module d'émission RF peut être appairé à plusieurs récepteurs (dans le cas où ils ne sont pas utilisés simultanément).

Un récepteur peut uniquement être appairé à un seul module d'émission RF.

Suivre les étapes ci-dessous pour accomplir l'intégralité de la procédure d'appairage :



1. Mettre le module d'émission RF en mode appairage
 - 1.1 Pour les émetteurs de la série Taranis, mettre en marche l'émetteur, aller dans MENU - CONFIGURATION MODELE - PAGE 2, choisir HF Interne ou Externe - Mode D16, et sélectionner Bind (l'utilisation d'OpenTx 2.2.2 ou des versions ultérieures est vivement recommandée).
 - 1.2 Pour les émetteurs de la série Horus, mettre en marche l'émetteur, aller dans RF SYSTEM, choisir RF Interne ou Externe - Mode D16, et sélectionner BIND sous STATE.
 - 1.3 Pour les modules d'émission (comme par exemple le XJT), choisir d'abord le mode D16, mettre en marche le module RF externe sur l'émetteur tout en maintenant appuyé le bouton F/S du module, relâcher le bouton et la LED Rouge du module XJT doit clignoter.
2. Alimenter le récepteur tout en maintenant appuyé son bouton F/S. La LED Rouge du récepteur doit clignoter, indiquant que le processus d'appairage est achevé.
3. Sortir du mode appairage (bind) et éteindre le récepteur.
4. Mettre en marche le récepteur. La LED verte sur le récepteur indique que le récepteur reçoit les commandes issues de l'émetteur. L'appairage du récepteur/module d'émission n'a pas besoin d'être réitéré, excepté si l'un des deux éléments est remplacé.

Note : Après avoir achevé la procédure d'appairage, s'assurer de la présence d'énergie et vérifier que le récepteur est réellement sous le contrôle de l'émetteur auquel il a été lié.

Comment basculer entre les modes FS et HS

1. Le réglage usine par défaut est le mode FS
2. Connecter les broches signal des voies 1 et 2 avec le cavalier fourni avant l'appairage, le récepteur sera configuré en mode HS. Le récepteur se configure en mode FS en l'absence de cavalier.
3. Si la LED Bleue est allumée, le RX4R est en mode HS.
Si la LED Bleue est éteinte, le RX4R est en mode FS.

Note : La période du signal SBUS est de 9ms et n'est pas liée au mode FS ou HS

Configurer les sorties en tant que VOIES 1~4 ou en tant que VOIES 9~12

Pour les émetteurs des séries Taranis ou Horus, les utilisateurs peuvent choisir VOIES 1~8 / VOIES 9~16 juste après avoir sélectionné Bind. Si le récepteur pilote les VOIES 9~12 et que vous souhaitez qu'il pilote les VOIES 1~4, veuillez suivre la même procédure décrite ci-dessus. Voici un tableau comportant des informations détaillées.

A sélectionner sur l'émetteur	Etat correspondant sur le récepteur
CH 1 - 8 Telemetry ON	VOIES 1 - 4 en sortie AVEC télémétrie
CH 1 - 8 Telemetry OFF	VOIES 1 - 4 en sortie SANS télémétrie
CH 9 - 16 Telemetry ON	VOIES 9 - 12 en sortie AVEC télémétrie
CH 9 - 16 Telemetry OFF	VOIES 9 - 12 en sortie SANS télémétrie



Lorsque vous combinez deux récepteurs pour réaliser un récepteur 8 Voies, vous devez désactiver la télémetrie sur au moins un des deux récepteurs.

Vérification de la portée

Par sécurité, une vérification de portée devrait être réalisée avant chaque session de vol. Les interférences causées par des barrières métalliques avoisinantes, des bâtiments en béton ou des arbres peuvent causer une perte de signal aussi bien durant la phase de vérification de portée que durant le vol. Dans le mode vérification de portée, la puissance RF est diminuée et la distance de portée est réduite d'un rapport compris entre 1/30 et 1/10, soit environ 30 mètres.

1. Disposer le modèle à au moins 60 cm (deux pieds) d'un lieu dépourvu de métal (comme par exemple un banc en bois). L'antenne du récepteur doit être positionnée verticalement.
2. Pour les émetteurs de la série Taranis, mettre en marche la radio et le récepteur, aller dans : CONFIGURATION MODELE/HF interne/[Port].
3. Pour les émetteurs de la série Horus, mettre en marche la radio et le récepteur, aller dans : MDL/ RF SYSTEM/INTERNAL RF(ON)/STATE(Range).
4. Pour un module d'émission RF externe, veuillez vous référer à son manuel.

Pour d'autres opérations et leurs procédures de mise en œuvre, veuillez vous référer au manuel de votre radio.

Failsafe

Le Failsafe est une fonctionnalité utile qui attribue une position prédéterminée à chacune des voies chaque fois que le signal est perdu durant un laps de temps.

Suivre les étapes ci-dessous pour configurer le Failsafe sur les voies souhaitées :

Le Failsafe des récepteurs fonctionnant en mode RF D16 peut être configuré via l'interface radio, ce qui permet de choisir entre "Pas de signal" (No pulse), "Maintien" (Hold) et "Personnalisé" (Custom) soit 3 modes possibles sur chaque voie.

1. Pour les émetteurs de la série Taranis, mettre en marche la radio, aller dans : CONFIGURATION MODELE/HF interne/Type failsafe.
2. Pour les émetteurs de la série Horus, mettre en marche la radio, aller dans : MDL/FAIL SAFE
3. Le Failsafe peut se configurer sur le récepteur en appuyant brièvement sur le bouton F/S tout en ayant déplacé les voies dans une position prédéterminée après l'appairage.

Note : La configuration du Failsafe à une position prédéterminée via l'émetteur ne fonctionne qu'en mode D16, et la configuration du Failsafe via l'émetteur est prioritaire sur la configuration via le récepteur. Un Failsafe correctement configuré peut diminuer les risques de crash et les dommages.

FrSky ne cesse d'ajouter des fonctionnalités et des améliorations à ses produits. Pour tirer parti du meilleur de votre produit, merci de vérifier dans la section téléchargement du site web FrSky www.frsky-rc.com que vous possédez la dernière mise à jour du micro-logiciel (firmware) et du manuel d'utilisation.