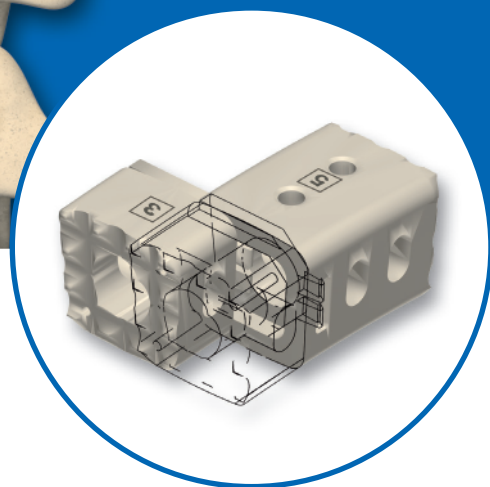
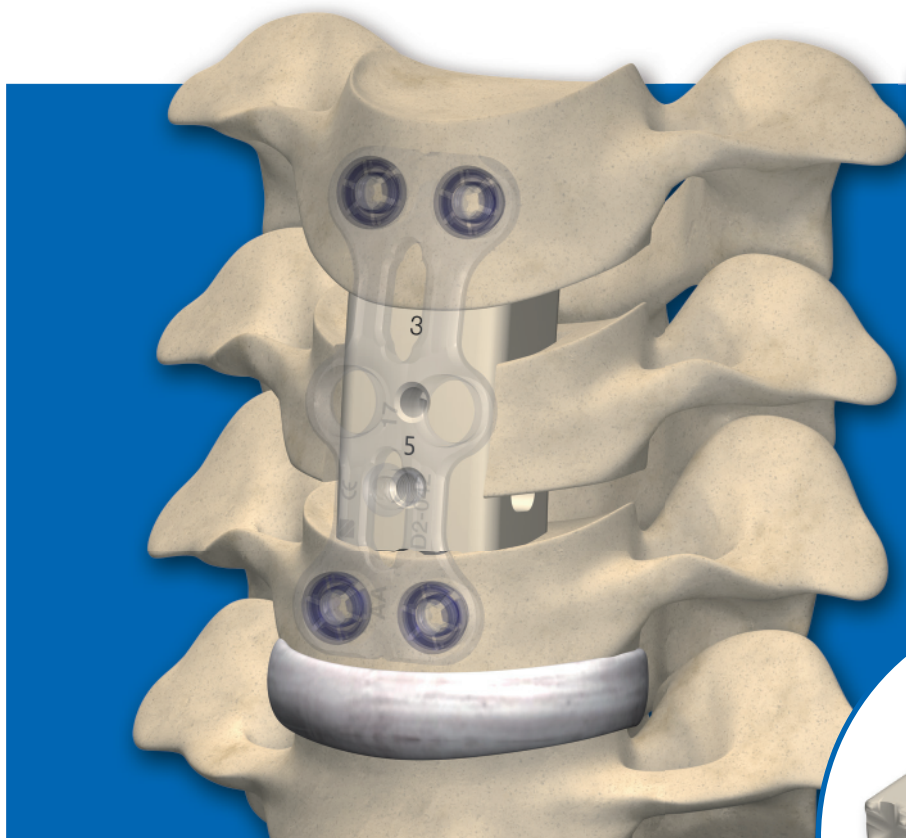




ATHLET®

Sustituto del cuerpo vertebral en PEEK-OPTIMA®

El ganador real



INFORMACION DE PRODUCTO

ACCF



INFORMACION DE PRODUCTO

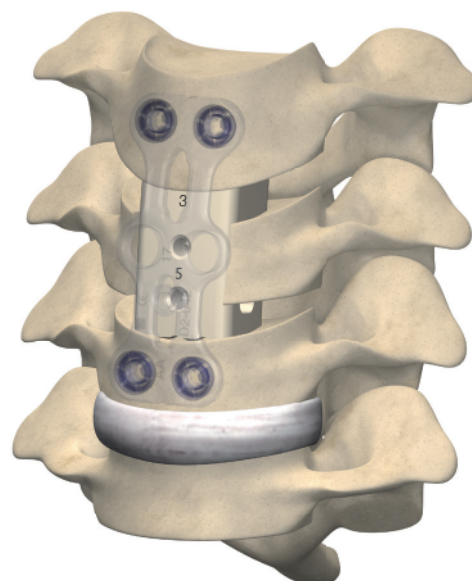
Concepto

Un sustituto del cuerpo vertebral requiere un comportamiento óptimo.

- Control simple intra y post operatorio
- Fusión fiable
- Adaptación anatómica
- Concepto de producto económico y de manejo sencillo

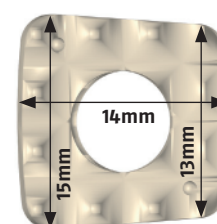
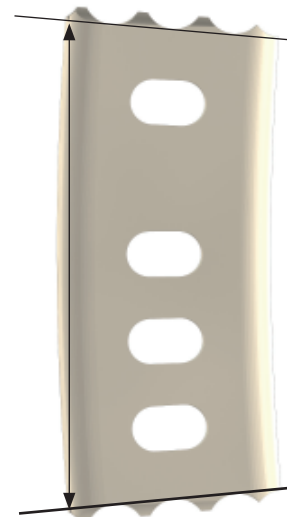
ATHLET (en griego el atleta) cubre todas estas expectativas!

Su concepto unico combina todos los requerimientos en un solo producto, convirtiéndolo en un ganador real.



- **Fabricado en PEEK OPTIMA**
 - Radioluciente y libre de artefactos
 - Posicionamiento simple por medio de marcadores de titanio
- **Angulación lordótica del implante**
 - Reconstrucción natural de la columna cervical
- **Fenestración amplia**
 - Provee un crecimiento óseo optimo
- **Gran área de contacto con platillos dentados**
 - Alta estabilización primaria y secundaria
- **Rango de alturas 16 - 50mm (en incrementos de 2 mm)**
 - Adecuado en una amplia gama de indicaciones y anatomías de paciente
- **Instrumental claramente dispuesto**
 - Un manejo fácil reduce el riesgo de complicaciones
- **La solución SIGNUS**
 - Las placas ASCOT, cuyas curvaturas coinciden con la lordosis en ATHLET, pueden ser fijadas directamente al implante, mediante un tornillo de conexión especial.
 - Pueden ser utilizados con sustituto óseo.

Rango de alturas 16 - 50 mm
(en incrementos de 2 mm)

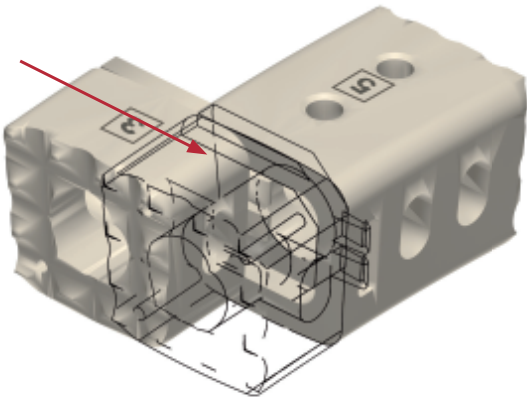


1mm

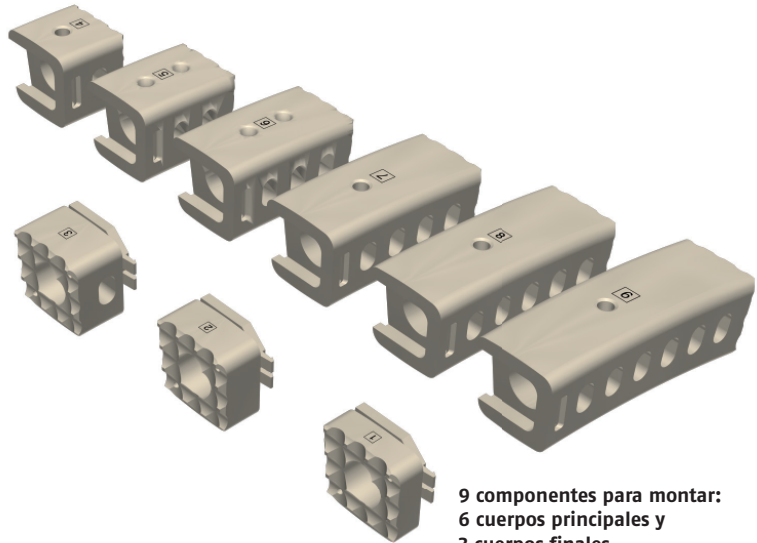


Implante

Un montaje = 1 cuerpo principal + 1 cuerpo final



Mecanismo de retención para asegurar el ensamblaje de los componentes del implante



9 componentes para montar:
6 cuerpos principales y
3 cuerpos finales

Cuerpo Final ATHLET

Ref.	altura (mm)	
1	AT0104	4
2	AT0206	6
3	AT0308	8

Cuerpo Principal ATHLET

Ref.	altura (mm)	
4	AT0412	12
5	AT0518	18
6	AT0624	24
7	AT0730	30
8	AT0836	36
9	AT0942	42

Tallas Especiales (disponibles por encargo)

Ref.	altura (mm)	
12	AT1212	12
13	AT1314	14
14	AT1448	48
15	AT1554	54
16	AT1660	60

ATHLET accesorio

Ref.	Descripción
ATM309	ASCOT Tornillo conector (L = 9 mm, Ø = 3 mm)

Empaquetado estéril, de manera unitaria, listo para usar.



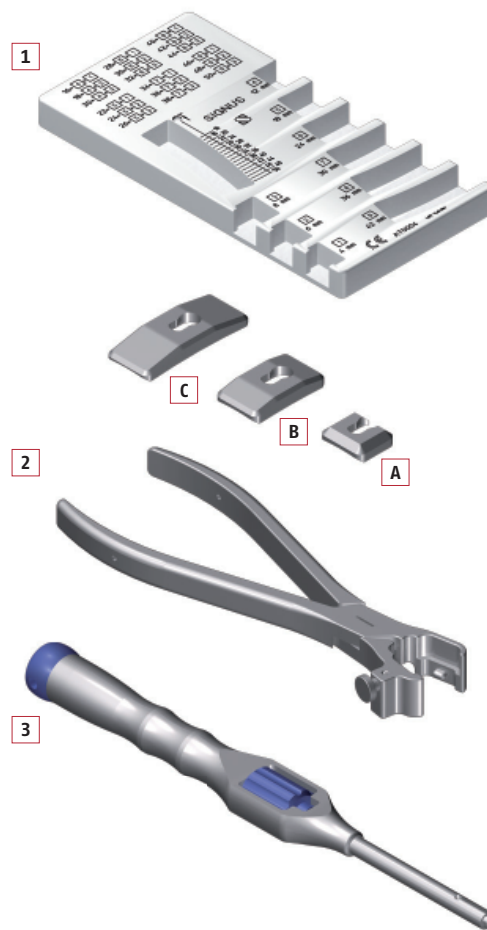
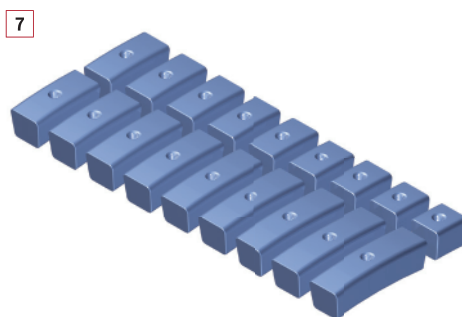
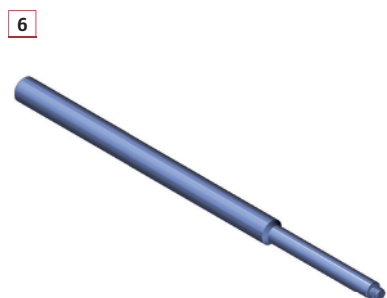
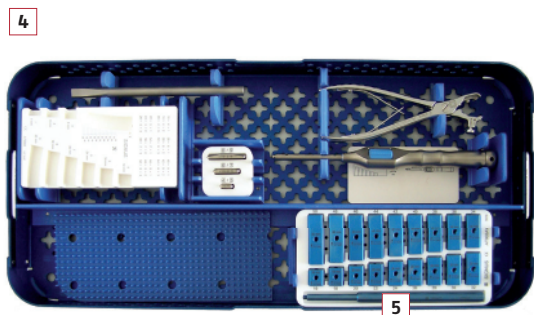
¡Comienza! Nosotros te ayudamos con nuestro "STARTER KIT" claramente ordenado: Tu almacén portátil con todos los componentes implantables.



INFORMACION DE PRODUCTO

Instrumentos

Ref.	Descripción
1 AT0004	Plantilla
2 AT0003	Desensamblador
3 AT0001	Insertor
A AT0005	Placa insertora pequeña (para cuerpos principales 4 y 5)
B AT0006	Placa insertora mediana (para cuerpos principales 6 y 7)
C AT0007	Placa insertora grande (para cuerpos principales 8 y 9)
4 AT001AY	Bandeja de instrumental
5 AT002AY	Bandeja para implantes de prueba
6 AT1100	Insertor para implantes de prueba
7 AT1016 - AT1050	Implantes de prueba (16 a 50 mm, en incrementos de 2 mm)



Cuando se usa talla especial ATHLET, las piezas de instrumental apropiados se incluyen en las bandejas.

Indicaciones

ATHLET es un sustituto de cuerpo vertebral (SCV) para estabilización y reconstrucción de la columna cervical (C3-C7).

La implantación se realiza por abordaje anterior y corpectomía cervical para:

- Inestabilidades y estenosis de diferentes orígenes

Contraindicaciones:

- Osteoporosis severa
- Corpectomía parcial

NOTA: Este documento ha sido escrito por personal técnico de SIGNUS con la sola intención de presentar el producto. La información mostrada en este catálogo no debe ser considerada como un consejo quirúrgico o como una opinión médica expresada o implícita por SIGNUS.

SIGNUS Medizintechnik GmbH
Industriestr. 2
63755 Alzenau / Germany

Tel: +49 (0) 6023 9166 - 0
Fax: +49 (0) 6023 9166 - 161

info@signus.com
www.signus.com

RABEA®

Jaula de fusion intersomatica cervical



Cervical Cage

NUBIC®

Jaula de fusion intersomatica cervical



Cervical Cage

CERCESS™

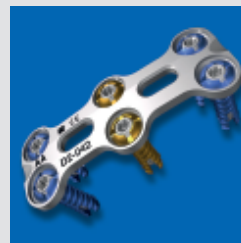
Separador cervical, visión optima.



Cervical Retractor System

TOSCA®

Placa Fijación Cervical Anterior



Cervical Plate System

ROTAIO®

Protesis de disco cervical, se implanta como una jaula, se mueve como un disco



Cervical disc prosthesis

