

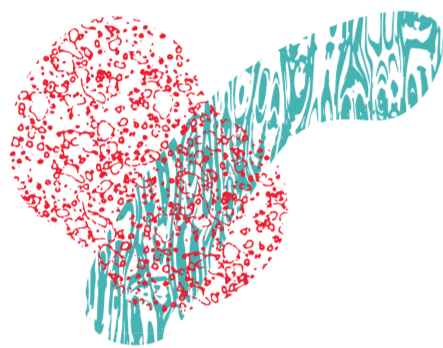
Qué es Respiramos con Madrid

Respiramos con Madrid es un proyecto que busca visibilizar la problemática de la contaminación en la ciudad de Madrid involucrando a la ciudadanía, empoderándola a través de la fabricación de sus propios medidores y ofreciendo herramientas de visualización.

El Oxógeno

Los Oxógenos son nuestros medidores. Hemos desarrollado su diseño, programación y fabricación a través de procesos colaborativos que han tenido lugar en Medialab Prado durante el transcurso del proyecto. Los Oxógenos son el fruto del pensamiento colectivo, la energía y el saber hacer de muchas personas que se han involucrado en el proceso, provenientes de distintos contextos, saberes, edades, lugares y momentos. Los Oxógenos respiran, están vivos y abiertos a la experimentación; son libres, como su código.

Puedes llevarte un Oxógeno portátil en tus paseos por la ciudad, en tus rutas en bicicleta o cuando salgas a correr. Puedes tomar uno prestado en Medialab o fabricarte el tuyo propio



Qué medimos

La contaminación es un término muy amplio que engloba componentes distintos. En nuestro proyecto nos centramos en las partículas volátiles, material particulado respirable presente en la atmósfera en forma sólida o líquida.

Estas partículas según su tamaño se dividen principalmente en dos grupos:

PM10, de diámetro igual o inferior a 10 μ m provenientes de fuentes naturales como el polen o polvo sahariano o artificiales como la combustión de los vehículos de gasolina.

PM2.5, de diámetro inferior a 2,5 μ m, asociadas a la combustión, en particular proveniente de calderas y vehículos diésel. Varios estudios científicos asocian este tipo de contaminación con el aumento de las enfermedades respiratorias ya que, debido a su reducido tamaño, penetran en los alveolos pulmonares e incluso llegan al torrente sanguíneo.

El código

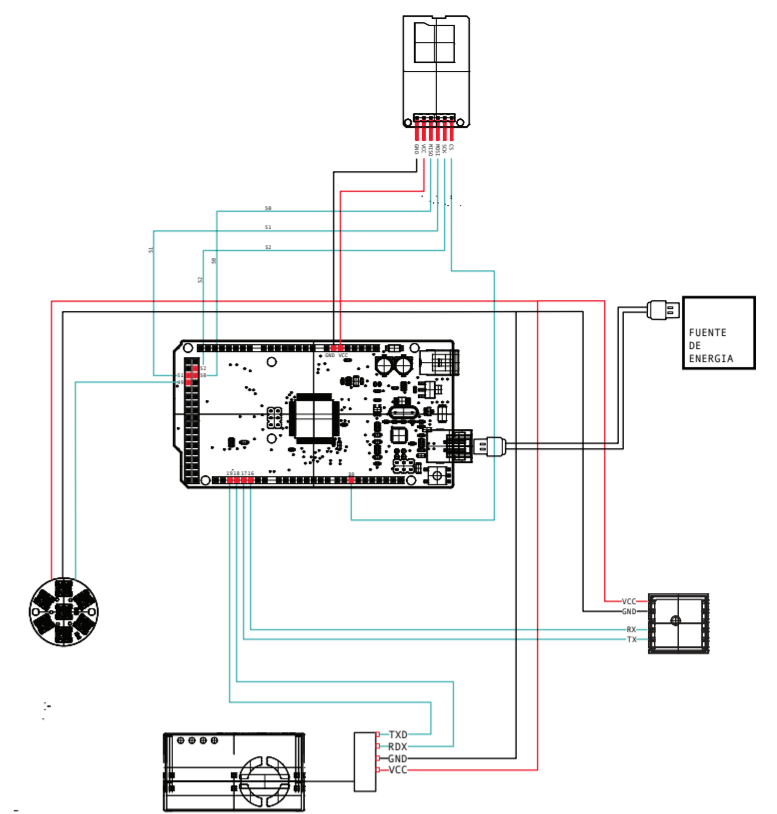
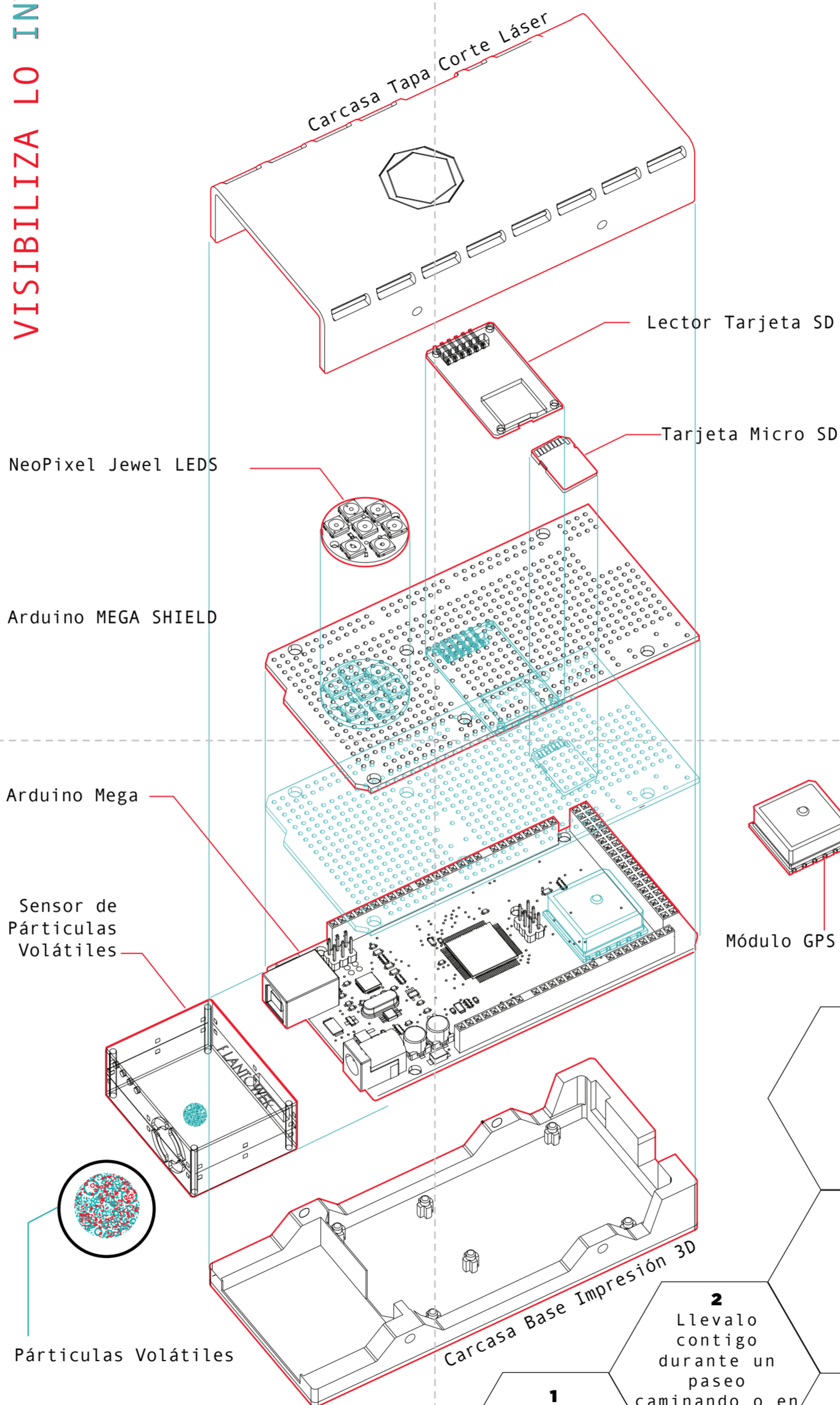
Puedes acceder al código de programación para hacer funcionar el oxógeno a través de este QR o accediendo a:

<https://github.com/RespiramosConMadrid>

EL CÓDIGO

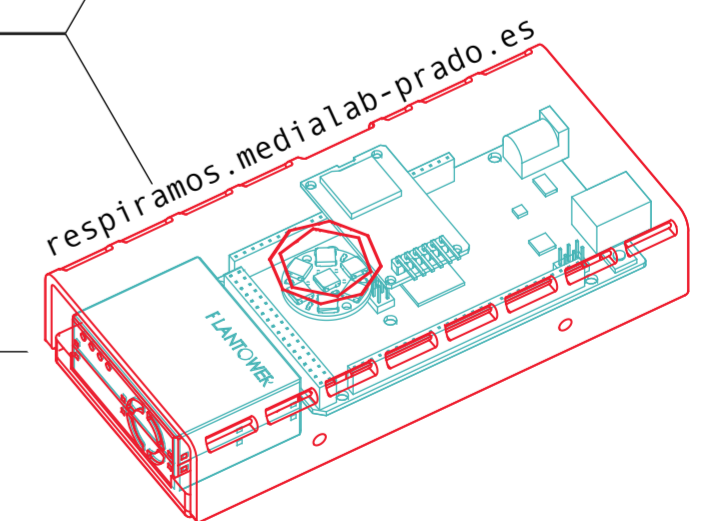
```
#include <SoftwareSerial.h>
#include <SPI.h>
#include <Wire.h>
#include <SD.h>
#include <Adafruit_NeoPixel.h>
#include <NMEAGPS.h>
#include <GPSSport.h>
#include <Streamers.h>
```

VISIBILIZA LO INVISIBLE



- 1 Fabrica tu propio oxógeno o toma uno prestado de Medialab Prado
- 2 Llévalo contigo durante un paseo caminando o en bicicleta
- 3 Sube a nuestra web el archivo.csv generado en la tarjeta μ SD
- 4 Comprueba tu recorrido y observa tu exposición a las partículas volátiles

RESPIRAMOS CON MADRID



MEDIALAB PRADO

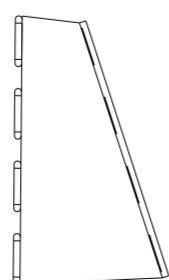
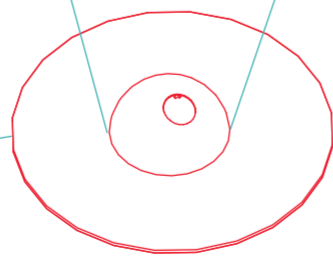
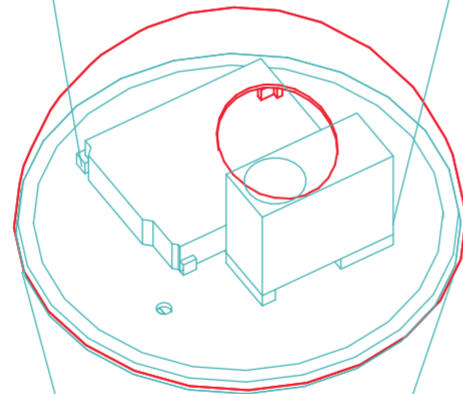
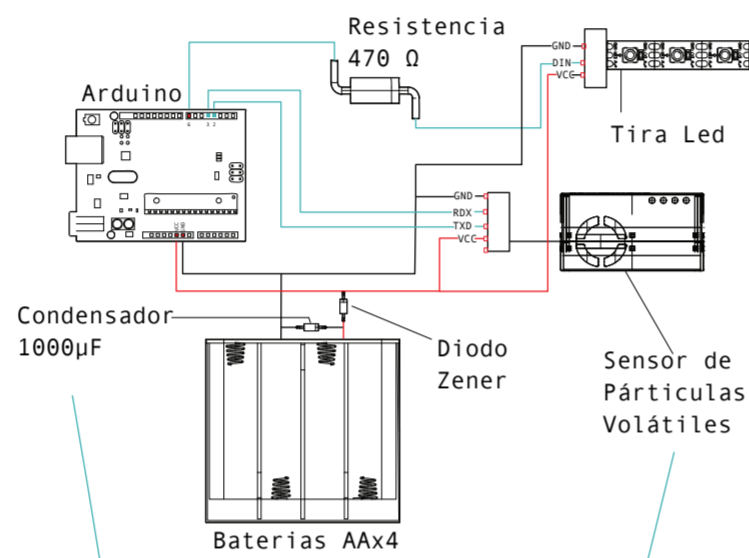
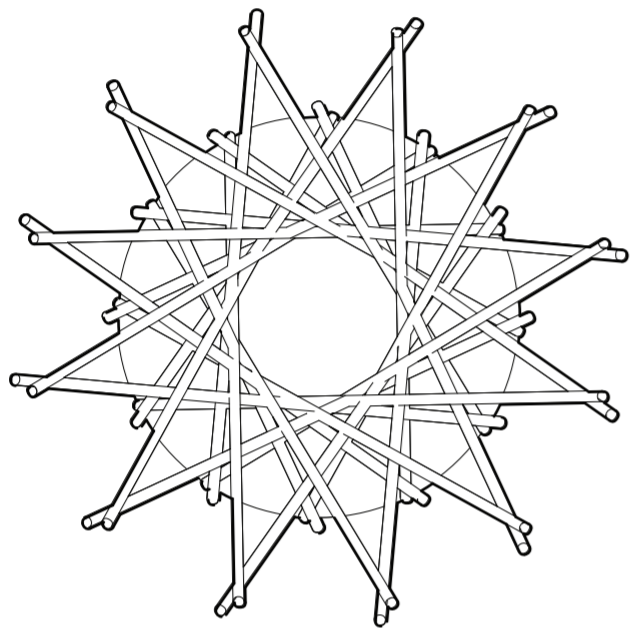
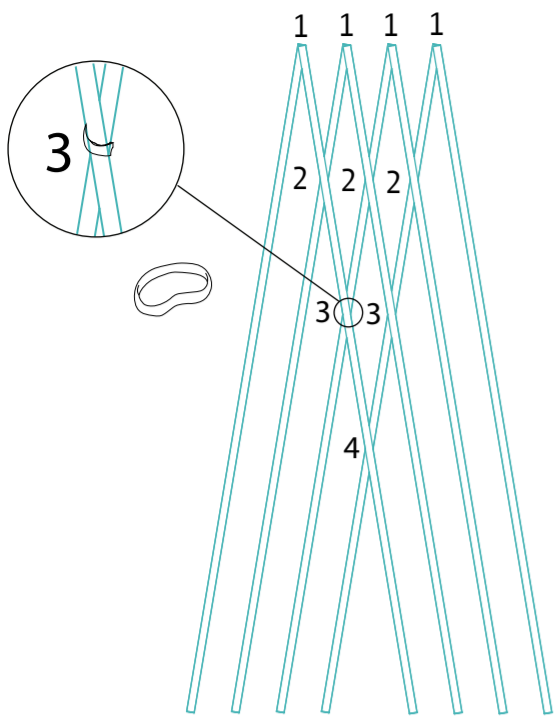
En colaboración con:



El gran oxógono

El Gran Oxógono es una estructura urbana portátil que viaja de un lugar a otro y florece en plazas, parques y calles para aportar luz sobre la calidad del aire en la ciudad, transformando en luz visible la contaminación invisible. Su estructura es un hiperboloide de 12 lados con una mayor apertura en la parte superior que se ahusa en el centro para alojar la electrónica y los sensores de contaminación.

Para su construcción, los listones que conforman la estructura deben ser colocados en dos familias de paralelas, una sobre la otra, y unirse siguiendo un orden que permita acceder a todos ellos desde los extremos, donde se colocan las gomas elásticas que los unen. Cuando un Oxógono se completa, cerrando la estructura en sí misma, adquiere toda su estabilidad y fortaleza.



Pantalla
Corte Láserx12

VISIBILIZA LO INVISIBLE

