

IrDA コントローラ LSI

IrDA SIR

エンコーダ/デコーダ


BU92001KN

No.09059JBT01

●概要

BU92001KN は、IrDA SIR エンコード・デコード機能を持った IC です。
 ポーレートジェネレータを内蔵しており、内部レジスタを設定することによってポーレートを選択できます。
 UART ポートに接続する事により UART データ ↔ IrDA データ間のエンコード、デコードを行います。

●特長

- 1) UART インターフェイス
- 2) IrDA SIR エンコード・デコード機能
- 3) 2.4k~115.2kbps の通信レート
- 4) VDD=2.5~3.5V の電源電圧入力範囲

注) 耐放射線設計はしていません。

●用途

携帯電話

●絶対最大定格 (T_a = 25°C)

項目	記号	規格	単位
印加電圧 *1	VMAX	4.5	V
入力電圧	Vin	-0.3~VDD+0.3	V
許容損失 *2	Pd	530	mW
動作温度範囲	Topr	-25~85	°C
保存温度範囲	Tstg	-40~100	°C

*1). GND 端子を基準にしてすべての端子に適用する。

*2). ガラスエポキシ基板 (70×70×1.6mm) 実装時。

T_a=25°C以上で使用するとき、1°Cにつき 5.3mW を減じる。

●推奨動作条件

項目	記号	Min.	Typ.	Max.	単位
電源電圧	VDD	2.5	3.0	3.5	V
基準クロック周波数	fCLK	24.0	27.8	30.0	MHz

「本資料の記載内容は、外国為替および外国貿易管理法における役務（設計、製造、仕様における技術）に該当するおそれがありますので取扱いにご注意ください。」

●電気的特性

特に指定のない限り Ta=25°C, VDD=3.0V, GND=0V

項目	記号	規格値			単位	備考
		MIN	TYP	MAX		
消費電流 1	IDD1	-	0.1	3.0	μA	全入力 0V, 出力無負荷
消費電流 2	IDD2	-	2.0	4.0	mA	入力 Pin=0V, CLK=27.8MHz, 出力無負荷
デジタル高レベル入力電圧	VIH	0.8 × VDD	-	-	V	
デジタル低レベル入力電圧	VIL	-	-	0.2 × VDD	V	
デジタル高レベル入力電流	IIH	-	-	10	μA	
デジタル低レベル入力電流	IIL	-	-	10	μA	
デジタル高レベル出力電圧	VOH	VDD-0.6	-	-	V	IOH=-1mA
デジタル低レベル出力電圧	VOL	-	-	0.6	V	IOL=1mA

●応用回路例

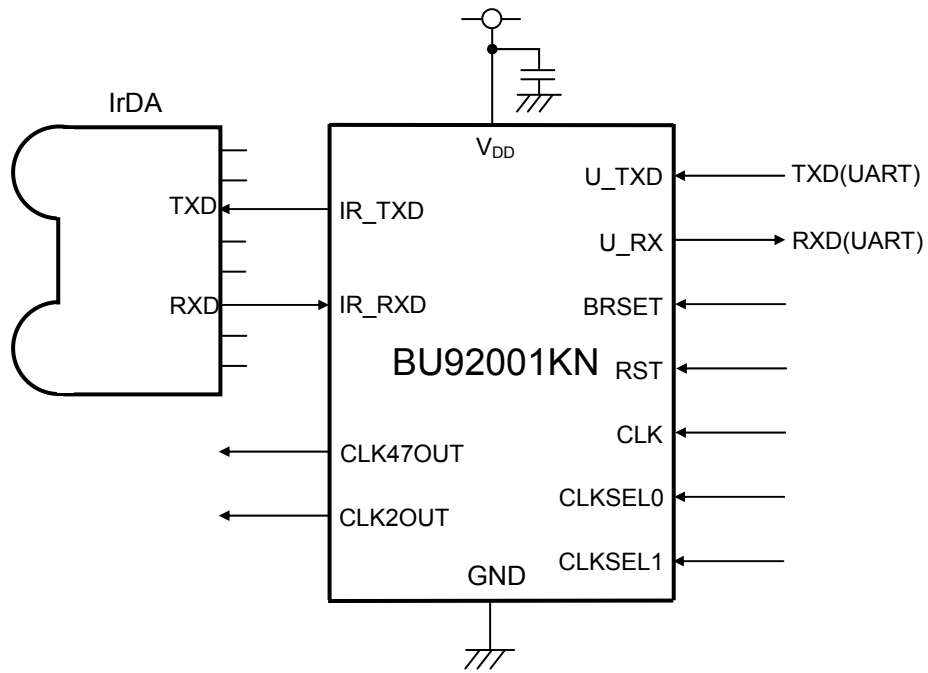
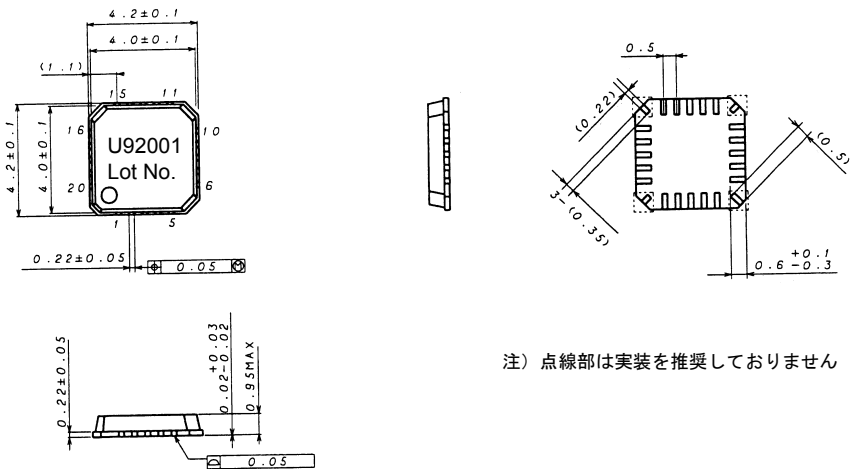


Fig.1 応用回路例

●外形寸法図 (VQFN20)



注) 点線部は実装を推奨しておりません

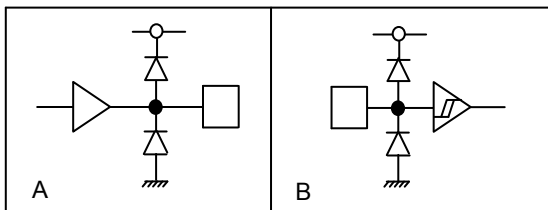
(単位:mm)

Fig.2 外形寸法図

●端子説明

No.	端子名	I/O	機能	端子等価回路
1	U_TXD	I	UART TXD 信号入力	B
2	U_RXD	O	UART RXD 信号出力	A
3	-	-	N.C	-
4	BRSET	I	ボーレート設定(Hi 時 設定モード、Low 時 通常通信モード)	B
5	CLK	I	クロック入力(27.8MHz)	B
6	-	-	N.C	-
7	CLKSEL0	I	入力クロック指定	B
8	CLKSEL1	I	入力クロック指定	B
9	GND	-	グラウンド	-
10	-	-	N.C	-
11	CLK47OUT	O	クロック入力の 1/47 クロック出力	A
12	CLK2OUT	O	クロック入力の 1/2 クロック出力	A
13	-	-	N.C	-
14	IR_RXD	I	IrDA RXD 信号入力	B
15	IR_TXD	O	IrDA TXD 信号出力	A
16	-	-	N.C	-
17	VDD	-	電源電圧(2.5V~3.5V)	-
18	RST	I	リセット入力(Hi 時リセット)	B
19	-	-	N.C	-
20	-	-	N.C	-

●端子等価回路図



●ブロック図

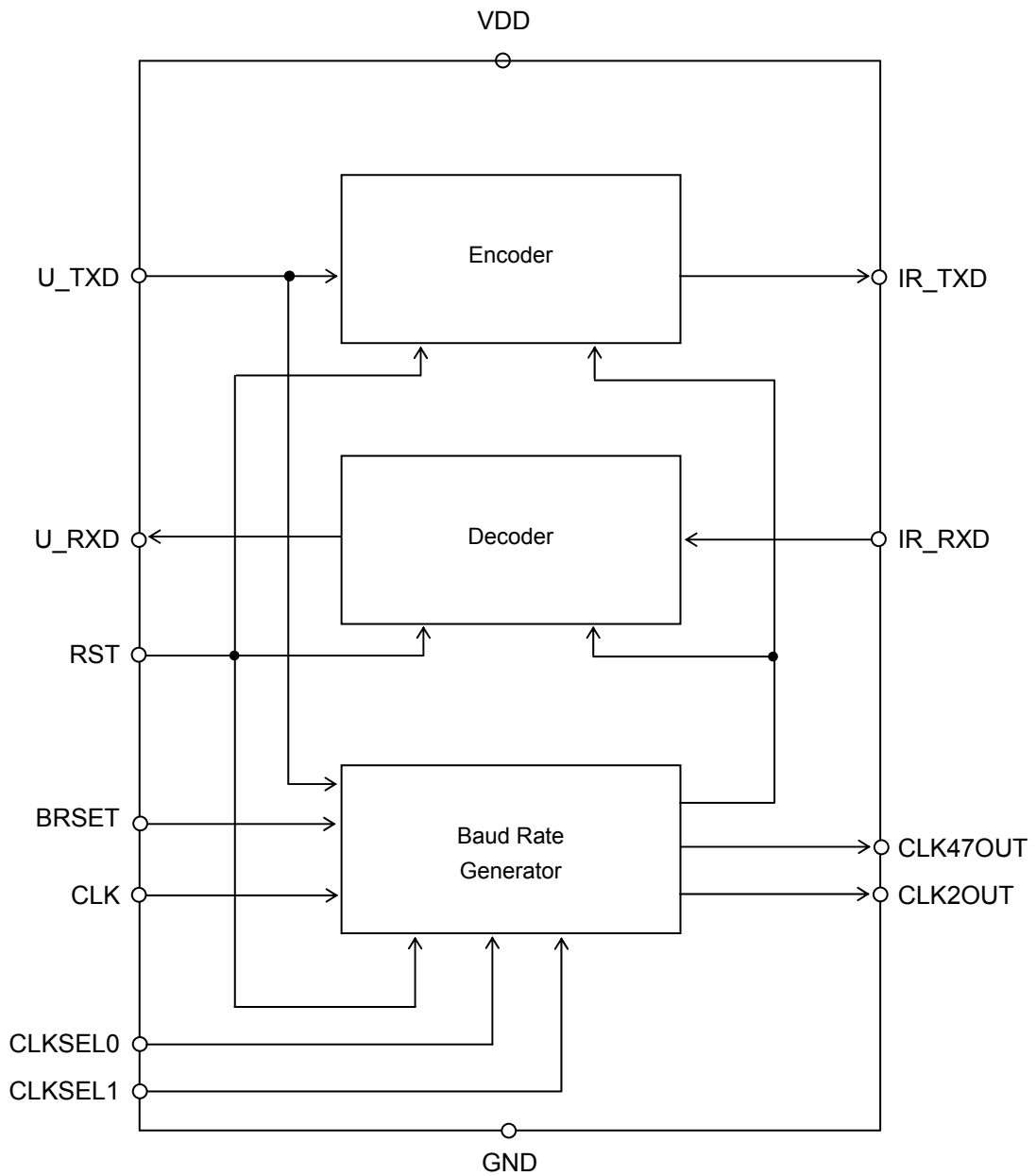


Fig.3 ブロック図

●動作説明

BU92001KN は、IrDA SIR タイミングコンパチブルの UART エンコーダ・デコーダです。

ボーレートジェネレータを内蔵しており、内部レジスタを設定することによって、ボーレートを選択できます。

送信時 UART の TXD 信号(U_TXD)にデータ Low が入力されると、IR_TXD よりボー期間の 3/16 の Hi パルスが出力されます。(U_TXD=Hi 時は、IR_TXD=Low 固定)

受信時には、IR_RXD に Low パルスが $1.4\mu\text{s}$ 以上入力されると U_RXD よりボー期間 Low を出力します。

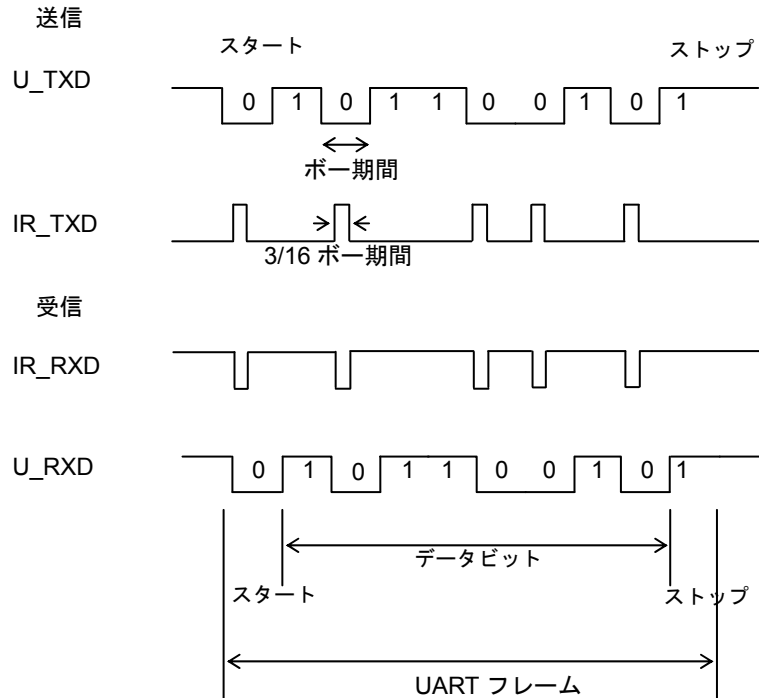


Fig.4 信号タイミング図

※電源投入後、VDD が 2.5V 以上に安定するまで待ち、リセット後動作を開始して下さい。

リセットは“Hi”時リセットとなっております。RST 端子を $1\mu\text{s}$ 以上“Hi”とした後、“Low”として動作させて下さい。

IR_TXD は UART フレームとは関係なく U_TXD 入力が入力された間パルス出力され続けます。

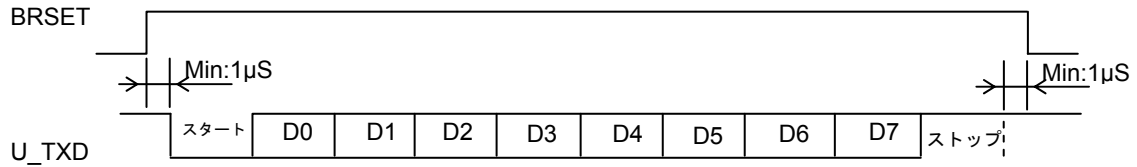
又、U_RXD も同様に UART フレームとは関係なく IR_RXD のパルス入力により出力されますので、取り扱いに注意して下さい。

●ボーレートの設定

ボーレートの設定は BRSET 端子を Hi とすることにより、ボーレート設定モードに切り替わります。
 ボーレート設定モードにて UART よりデータをセットすることによりボーレートを変更でき CLK 端子より入力される基準クロックを元に内部ボーレートジェネレータにより設定されたボーレートを生成します。

ボーレートの設定は以下の様になります。

データ設定タイミング



D7 ~ D3 : 未使用

D2 ~ D0 : ボーレート設定ビット

入力クロック選択表

CLKSEL1	CLKSEL0	基準クロック	ボーレート誤差	DIV1
0	0	24.0MHz	+ 0.16%	13
0	1	26.0MHz	+ 0.76%	14
1	0	27.8MHz	+ 0.55%	15
1	1	29.5MHz	+ 0.03%	16

ボーレート選択表

D2	D1	D0	ボーレート	DIV2
0	0	0	2.4k	48
0	0	1	4.8k	24
0	1	0	9.6k	12
0	1	1	19.2k	6
1	0	0	38.4k	3
1	0	1	57.6k	2
1	1	0	115.2k	1
1	1	1	禁止	-

デフォルトボーレート : 9.6kbps

ボーレート = 基準クロック / (16 × DIV1 × DIV2)

●使用上の注意

(1) 絶対最大定格について

本製品におきましては品質管理には十分注意を払っており、この範囲内であれば連続使用及び動作は問題ありません。しかし、印加電圧及び動作温度範囲等の絶対最大定格を越えた場合、破壊の可能性があります。破壊した場合、ショートモードもしくはオープンモード等、破壊モードが特定できませんので、絶対最大定格を越えるような特殊モードが想定される場合には、ヒューズ等、物理的な安全対策を施すようお願い致します。

(2) GND 電位について

GND 端子の電位はいかなる動作状態においても、最低電位になるようにしてください。

(3) 端子間ショートと誤装着について

セット基板やプリント基板に IC を取り付ける際、その向きや位置ずれに十分ご注意ください。誤って取り付けた場合、IC が破壊する恐れがあります。また、端子間や端子と電源-GND 間に異物が入るなどしてショートした場合についても破壊の可能性があります。

(4) 動作範囲について

動作範囲であれば、動作周囲温度の範囲で一応の回路機能動作が保証されています。特性値に関しましては、電氣的特性の規格値は保証できませんが、これらの範囲内では特性値の急激な変動はありません。

(5) 熱設計について

実際の使用状態での許容損失(Pd)を考え、十分マージンを持った熱設計を行ってください。

(6) 強電界中での動作について

強電界中のご使用では、誤動作をする可能性がありますのでご注意ください。

(7) アース配線パターンについて

小信号 GND と大電流 GND がある場合、大電流 GND パターンと小信号 GND パターンは分離し、パターン配線の抵抗分と大電流による電圧変化が小信号 GND の電圧を変化させないように、セットの基準点で一点アースすることを推奨します。外付け部品の GND 配線パターンも変動しないように注意してください。

(8) CMOS IC では電源投入時に内部論理不定状態で、瞬時にラッシュカレントが流れる場合がありますので、

電源カップリング容量や電源、GND パターン配線の幅、引き回しに注意してください。

●発注形名セレクション

B U

ローム形名

9 2 0 0 1

品番

K N - E 2

パッケージ
KN: VQFN20

包装、フォーミング仕様
E2: リール状エンボステーピング

VQFN20

<外形図>

(Unit:mm)

<包装仕様>

包装形態	エンボステーピング（防湿包装）
包装数量	2500pcs
包装方向	E2 （リールを左手に持ち、右手でテープを引き出したときに、製品の1番ピンが左上にくる方向。）

※ご発注の際は、包装数量の倍数でお願い致します。

ご注意

ローム製品取扱い上の注意事項

1. 本製品は一般的な電子機器（AV 機器、OA 機器、通信機器、家電製品、アミューズメント機器等）への使用を意図して設計・製造されております。従いまして、極めて高度な信頼性が要求され、その故障や誤動作が人の生命、身体への危険若しくは損害、又はその他の重大な損害の発生に関わるような機器又は装置（医療機器^(Note 1)、輸送機器、交通機器、航空宇宙機器、原子力制御装置、燃料制御、カーアクセサリを含む車載機器、各種安全装置等）（以下「特定用途」という）への本製品のご使用を検討される際は事前にローム営業窓口までご相談くださいますようお願い致します。ロームの文書による事前の承諾を得ることなく、特定用途に本製品を使用したことによりお客様又は第三者に生じた損害等に関し、ロームは一切その責任を負いません。

(Note 1) 特定用途となる医療機器分類

日本	USA	EU	中国
CLASS III	CLASS III	CLASS II b	Ⅲ類
CLASS IV		CLASS III	

2. 半導体製品は一定の確率で誤動作や故障が生じる場合があります。万が一、かかる誤動作や故障が生じた場合であっても、本製品の不具合により、人の生命、身体、財産への危険又は損害が生じないように、お客様の責任において次の例に示すようなフェールセーフ設計など安全対策をお願い致します。
 - ①保護回路及び保護装置を設けてシステムとしての安全性を確保する。
 - ②冗長回路等を設けて単一故障では危険が生じないようにシステムとしての安全を確保する。
3. 本製品は、一般的な電子機器に標準的な用途で使用されることを意図して設計・製造されており、下記に例示するような特殊環境での使用を配慮した設計はなされておられません。従いまして、下記のような特殊環境での本製品のご使用に関し、ロームは一切その責任を負いません。本製品を下記のような特殊環境でご使用される際は、お客様におかれまして十分に性能、信頼性等をご確認ください。
 - ①水・油・薬液・有機溶剤等の液体中でのご使用
 - ②直射日光・屋外暴露、塵埃中でのご使用
 - ③潮風、Cl₂、H₂S、NH₃、SO₂、NO₂等の腐食性ガスの多い場所でのご使用
 - ④静電気や電磁波の強い環境でのご使用
 - ⑤発熱部品に近接した取付け及び当製品に近接してビニール配線等、可燃物を配置する場合。
 - ⑥本製品を樹脂等で封止、コーティングしてのご使用。
 - ⑦はんだ付けの後に洗浄を行わない場合(無洗浄タイプのフラックスを使用された場合も、残渣の洗浄は確実にを行うことをお勧め致します)、又ははんだ付け後のフラックス洗浄に水又は水溶性洗浄剤をご使用の場合。
 - ⑧本製品が結露するような場所でのご使用。
4. 本製品は耐放射線設計はなされておられません。
5. 本製品単体品の評価では予測できない症状・事態を確認するためにも、本製品のご使用にあたってはお客様製品に実装された状態での評価及び確認をお願い致します。
6. パルス等の過渡的な負荷（短時間での大きな負荷）が加わる場合は、お客様製品に本製品を実装した状態で必ずその評価及び確認の実施をお願い致します。また、定常時での負荷条件において定格電力以上の負荷を印加されますと、本製品の性能又は信頼性が損なわれるおそれがあるため必ず定格電力以下でご使用ください。
7. 許容損失(Pd)は周囲温度(Ta)に合わせてディレーティングしてください。また、密閉された環境下でご使用の場合は、必ず温度測定を行い、ディレーティングカーブ範囲内であることをご確認ください。
8. 使用温度は納入仕様書に記載の温度範囲内であることをご確認ください。
9. 本資料の記載内容を逸脱して本製品をご使用されたことによって生じた不具合、故障及び事故に関し、ロームは一切その責任を負いません。

実装及び基板設計上の注意事項

1. ハロゲン系（塩素系、臭素系等）の活性度の高いフラックスを使用する場合、フラックスの残渣により本製品の性能又は信頼性への影響が考えられますので、事前にお客様にてご確認ください。
2. はんだ付けはリフローはんだを原則とさせていただきます。なお、フロー方法でのご使用につきましては別途ロームまでお問い合わせください。
詳細な実装及び基板設計上の注意事項につきましては別途、ロームの実装仕様書をご確認ください。

応用回路、外付け回路等に関する注意事項

1. 本製品の外付け回路定数を変更してご使用になる際は静特性のみならず、過渡特性も含め外付け部品及び本製品のバラツキ等を考慮して十分なマージンをみて決定してください。
2. 本資料に記載された応用回路例やその定数などの情報は、本製品の標準的な動作や使い方を説明するためのもので、実際に使用する機器での動作を保証するものではありません。従いまして、お客様の機器の設計において、回路やその定数及びこれらに関連する情報を使用する場合には、外部諸条件を考慮し、お客様の判断と責任において行ってください。これらの使用に起因しお客様又は第三者に生じた損害に関し、ロームは一切その責任を負いません。

静電気に対する注意事項

本製品は静電気に対して敏感な製品であり、静電放電等により破壊することがあります。取り扱い時や工程での実装時、保管時において静電気対策を実施の上、絶対最大定格以上の過電圧等が印加されないようにご使用ください。特に乾燥環境下では静電気が発生しやすくなるため、十分な静電対策を実施ください。(人体及び設備のアース、帯電物からの隔離、イオナイザの設置、摩擦防止、温湿度管理、はんだごてのこて先のアース等)

保管・運搬上の注意事項

1. 本製品を下記の環境又は条件で保管されますと性能劣化やはんだ付け性等の性能に影響を与えるおそれがありますのでこのような環境及び条件での保管は避けてください。
 - ①潮風、Cl₂、H₂S、NH₃、SO₂、NO₂等の腐食性ガスの多い場所での保管
 - ②推奨温度、湿度以外での保管
 - ③直射日光や結露する場所での保管
 - ④強い静電気が発生している場所での保管
2. ロームの推奨保管条件下におきましても、推奨保管期限を経過した製品は、はんだ付け性に影響を与える可能性があります。推奨保管期限を経過した製品は、はんだ付け性を確認した上でご使用頂くことを推奨します。
3. 本製品の運搬、保管の際は梱包箱を正しい向き（梱包箱に表示されている天面方向）で取り扱ってください。天面方向が遵守されずに梱包箱を落下させた場合、製品端子に過度なストレスが印加され、端子曲がり等の不具合が発生する危険があります。
4. 防湿梱包を開封した後は、規定時間内にご使用ください。規定時間を経過した場合はベーク処置を行った上でご使用ください。

製品ラベルに関する注意事項

本製品に貼付されている製品ラベルにQRコードが印字されていますが、QRコードはロームの社内管理のみを目的としたものです。

製品廃棄上の注意事項

本製品を廃棄する際は、専門の産業廃棄物処理業者にて、適切な処置をしてください。

外国為替及び外国貿易法に関する注意事項

本製品は外国為替及び外国貿易法に定める規制貨物等に該当するおそれがありますので輸出する場合には、ロームにお問い合わせください。

知的財産権に関する注意事項

1. 本資料に記載された本製品に関する応用回路例、情報及び諸データは、あくまでも一例を示すものであり、これらに関する第三者の知的財産権及びその他の権利について権利侵害がないことを保証するものではありません。従いまして、上記第三者の知的財産権侵害の責任、及び本製品の使用により発生するその他の責任に関し、ロームは一切その責任を負いません。
2. ロームは、本製品又は本資料に記載された情報について、ローム若しくは第三者が所有又は管理している知的財産権その他の権利の実施又は利用を、明示的にも黙示的にも、お客様に許諾するものではありません。

その他の注意事項

1. 本資料の全部又は一部をロームの文書による事前の承諾を得ることなく転載又は複製することを固くお断り致します。
2. 本製品をロームの文書による事前の承諾を得ることなく、分解、改造、改変、複製等しないでください。
3. 本製品又は本資料に記載された技術情報を、大量破壊兵器の開発等の目的、軍事利用、あるいはその他軍用用途目的で使用しないでください。
4. 本資料に記載されている社名及び製品名等の固有名詞は、ローム、ローム関係会社若しくは第三者の商標又は登録商標です。

一般的な注意事項

1. 本製品をご使用になる前に、本資料をよく読み、その内容を十分に理解されるようお願い致します。本資料に記載される注意事項に反して本製品をご使用されたことによって生じた不具合、故障及び事故に関し、ロームは一切その責任を負いませんのでご注意願います。
2. 本資料に記載の内容は、本資料発行時点のものであり、予告なく変更することがあります。本製品のご購入及びご使用に際しては、事前にローム営業窓口で最新の情報をご確認ください。
3. ロームは本資料に記載されている情報は誤りがないことを保証するものではありません。万が一、本資料に記載された情報の誤りによりお客様又は第三者に損害が生じた場合においても、ロームは一切その責任を負いません。



BU92001KN - Web Page

[Distribution Inventory](#)

Part Number	BU92001KN
Package	VQFN20
Unit Quantity	2500
Minimum Package Quantity	2500
Packing Type	Taping
Constitution Materials List	inquiry
RoHS	Yes