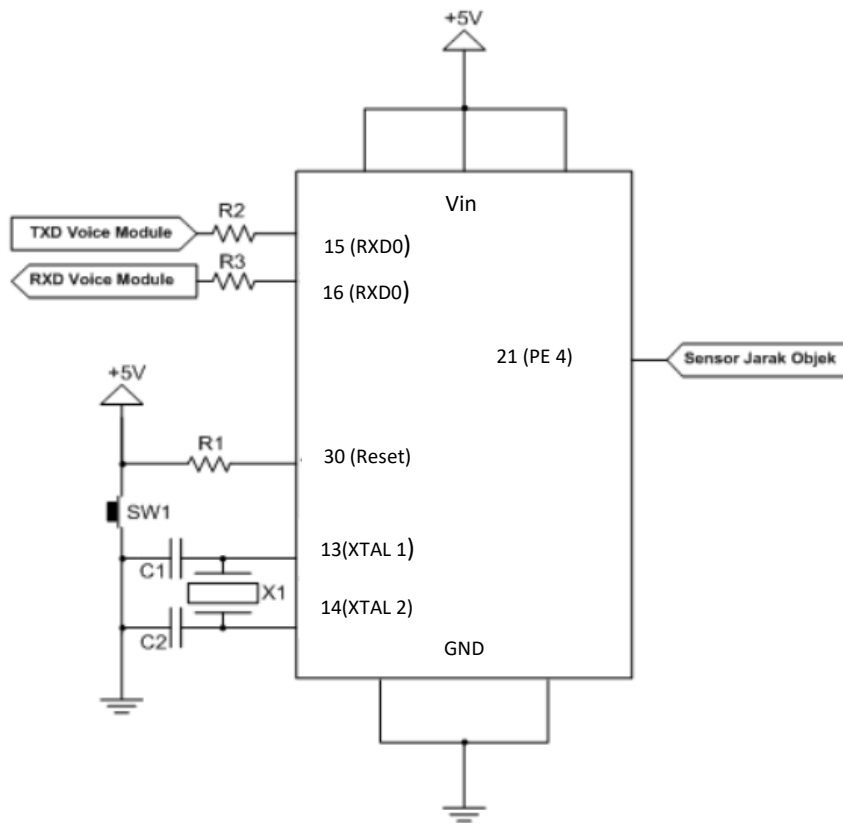
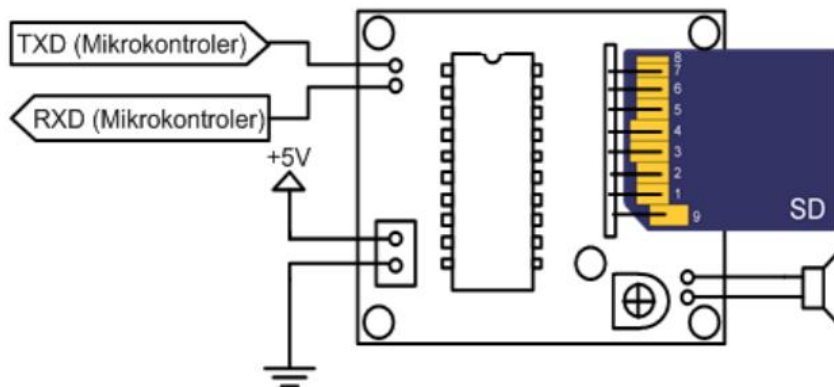


- Rangkaian Mikrokontroler ATMEGA



1. Pin 15 (RXD0), merupakan jalur untuk melakukan proses penerimaan data pada komunikasi serial.
2. Pin 16 (TXD0), merupakan jalur untuk melakukan proses pengiriman data pada komunikasi serial.
3. Pin 30 (RESET), digunakan untuk proses reset program.
4. Pin 13 (XTAL1), merupakan pin masukan untuk sumber clock eksternal pada rangkaian mikrokontroler.
5. Pin 14 (XTAL2), merupakan keluaran clock yang dapat digunakan untuk sumber clock rangkaian lain yang di rangkai secara serial.
6. Pin 21 (PE 4), merupakan pin yang dihubungkan dengan rangkaian sensor ultrasonik,.

- Rangkaian Voice Module



1. Pin (RXD), merupakan jalur untuk melakukan proses penerimaan data pada komunikasi serial.
2. Pin (TXD), merupakan jalur untuk melakukan proses pengiriman data pada komunikasi serial. Pada sistem ini digunakan untuk mengirimkan perintah berupa string ke rangkaian voice module untuk menjalankan voice yang sesuai.