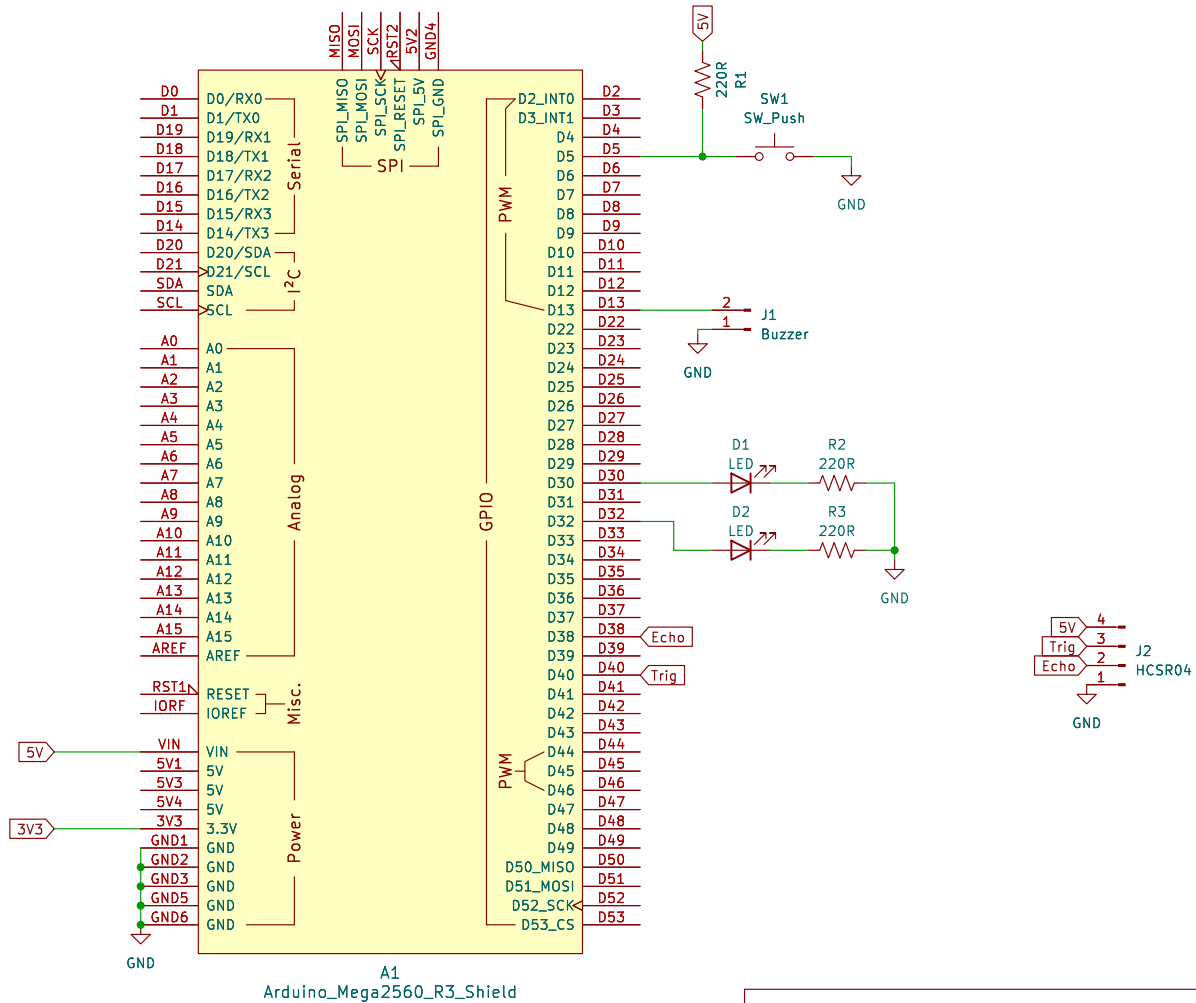


ARDUINO MEGA SHIELD



D3 Teknik Elektronika
 Workshop Mikrokontroler
Politeknik Elektronika Negeri Surabaya
 Sheet: /
 File: syahrir mikro.kicad_sch
Title: Projek Mikrokontroler
 Size: A4 Date: 2024-05-11
 KiCad E.D.A. kicad 7.0.1 Rev: 1.0
 Id: 1/1