

Перв. примен.

Справ. №

Подп. и дата

Взам. инв. №

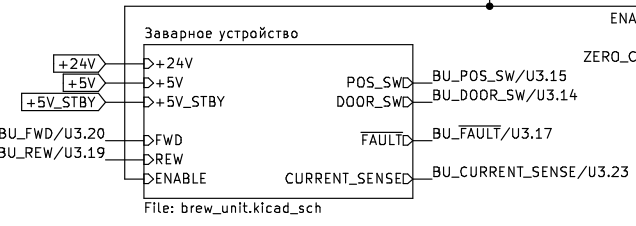
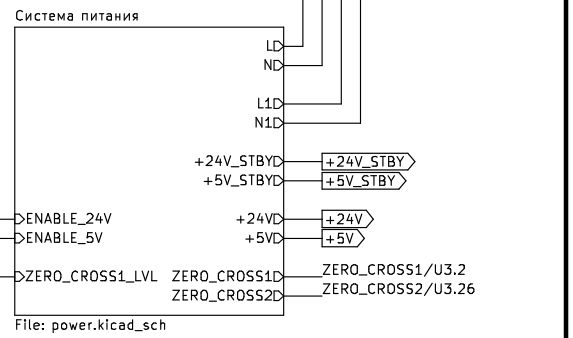
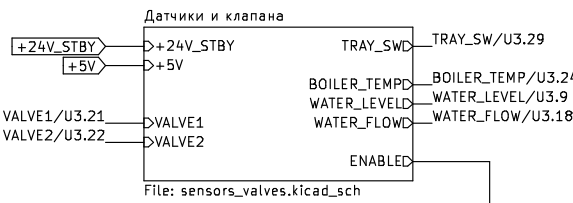
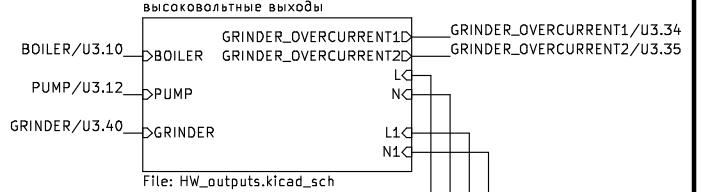
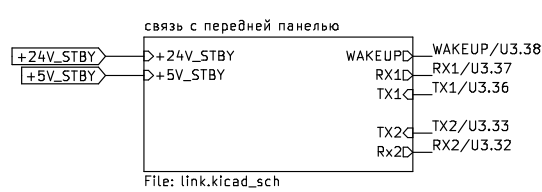
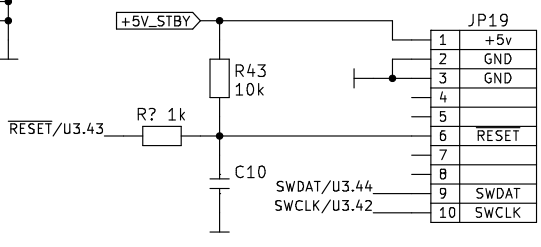
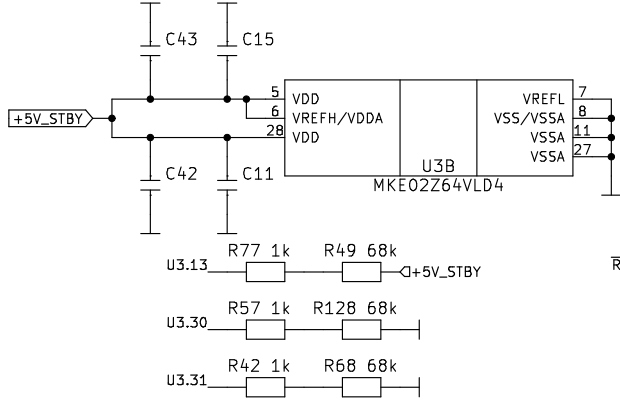
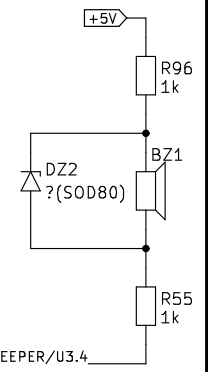
Подп. и дата

Инв. № подл.

GRINDER_OVERCURRENT2/U3.35	35	A0/KBI0_0/T0_0/CMP0_IN0/ADC0
GRINDER_OVERCURRENT1/U3.34	34	A1/KBI0_1/T0_1/CMP0_IN1/ADC1
TX2/U3.33	33	A2/KBI0_2/RX0/SDA0
RX2/U3.32	32	A3/KBI0_3/TX0/SCL0
SWDAT/U3.44	44	A4/CMP0_OUT/SWDIO
RESET/U3.43	43	A5/IRQ/T0_CLK/RESET
ZERO_CROSS2/U3.26	26	A6/T2_F2/CMP1_IN1/ADC3
ENABLE_5V/U3.25	25	A7/T2_F2/CMP1_IN0/ADC2
BOILER_TEMP/U3.24	24	B0/KBI0_4/RX0/ADC4
BU_CURRENT_SENSE/U3.23	23	B1/KBI0_5/TX0/ADC5
VALVE2/U3.22	22	B2/KBI0_6/SCK0/T0_0/ADC6
VALVE1/U3.21	21	B3/KBI0_7/MISO0/T0_1/ADC7
U3.13	13	B4/T2_4/MISO0/NMI/CMP1_IN2
PUMP/U3.12	12	B5/T2_5/CS0/CMP1_OUT
BOILER/U3.10	10	B6/SDA0/XTAL
WATER_LEVEL/U3.9	9	B7/SCL0/EXTAL
BU_FWD/U3.20	20	C0/T2_0/ADC8
BU_REW/U3.19	19	C1/T2_1/ADC9
BU_POS_SW/U3.15	15	C2/T2_2/ADC10
BU_DOOR_SW/U3.14	14	C3/T3_3/ADC11
SWCLK/U3.42	42	C4/RTCO/T1_0/CMP0_IN2/SDCLK
TP?/U3.41	41	C5/T1_1/RTCO
RX1/U3.37	37	C6/RX1
TX1/U3.36	36	C7/TX1

U3A
MKE02Z64VLD4

SCK1/T2_2/KBI1_0/D0	2	ZERO_CROSS1/U3.2
MOSI1/T2_3/KBI1_1/D1	1	ZERO_CROSS1_LVL/U3.1
KBI1_2/MISO1/D2	31	U3.31
KBI1_3/PCSO/D3	30	U3.30
KBI1_4/D4	29	TRAY_SW/U3.29
KBI1_5/D5	18	WATER_FLOW/U3.18
TX2/KBI1_6/D6	17	BU_FAULT/U3.17
TX2/KBI1_7/D7	16	TP16/U3.16
T1_CLK/SCK0/E0	40	GRINDER/U3.40
MOSI0/E1	39	TP15/U3.39
MISO0/E2	38	WAKEUP/U3.38
T1_1/T2_CLK/E7	3	TP6/U3.3
T1_0/BUSOUT/H2	4	BEEPER/U3.4

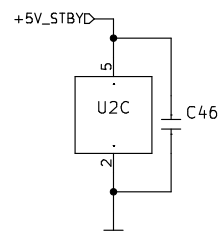
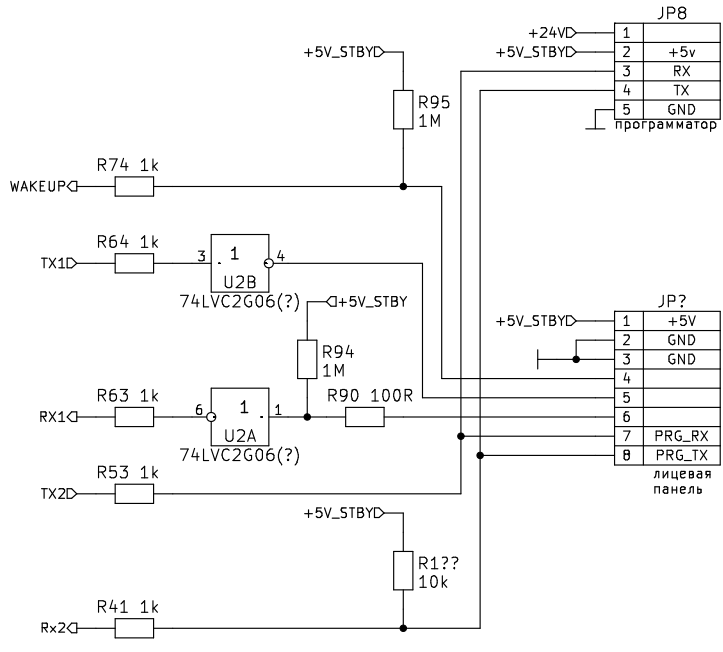


Изм.	Лист	№ докум.	Подп.	Дата
Разраб.		Борщ		05.02.22
Пров.				
Т.контр.				
Н.контр.				
Утв.				

Лит. Масса Масштаб

Лист 1 Листов 7

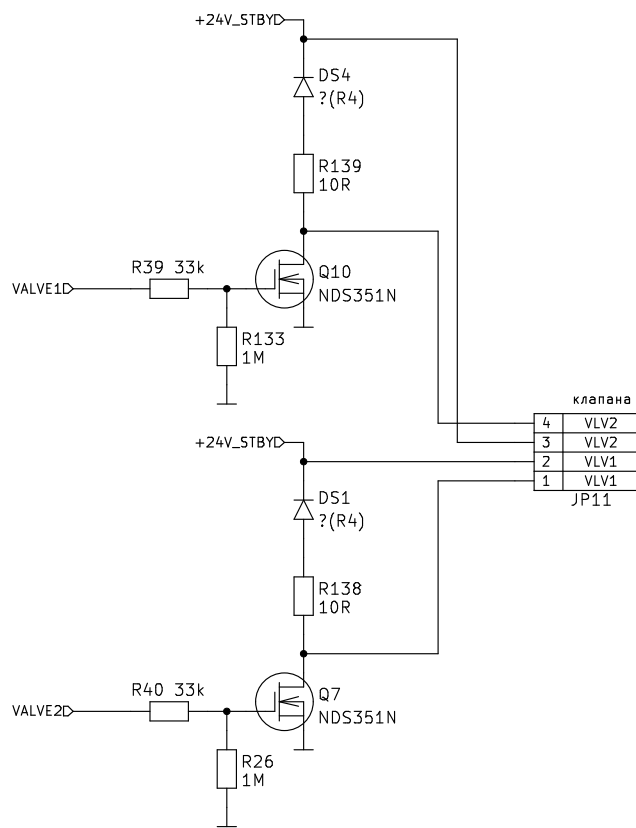
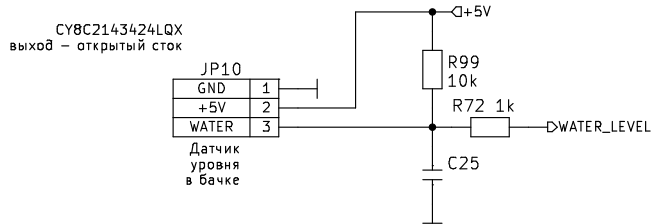
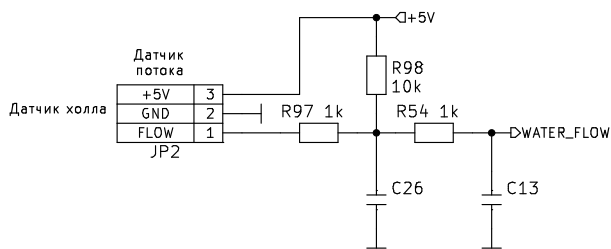
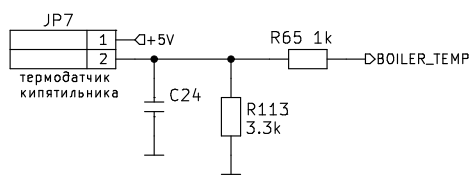
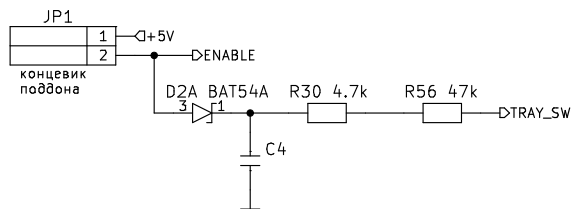
Плата 1.9.30.330.00_v10



Связь с лицевой панелью.

Инв.№ подл.	Подп. и дата
Взам.инв.№	Инв.№ дубл.
Подп. и дата	Подп. и дата
Инв.№ подл.	Подп. и дата

Изм.	Лист	№ докум.	Подп.	Дата	Лист
					2



Датчики и клапана.

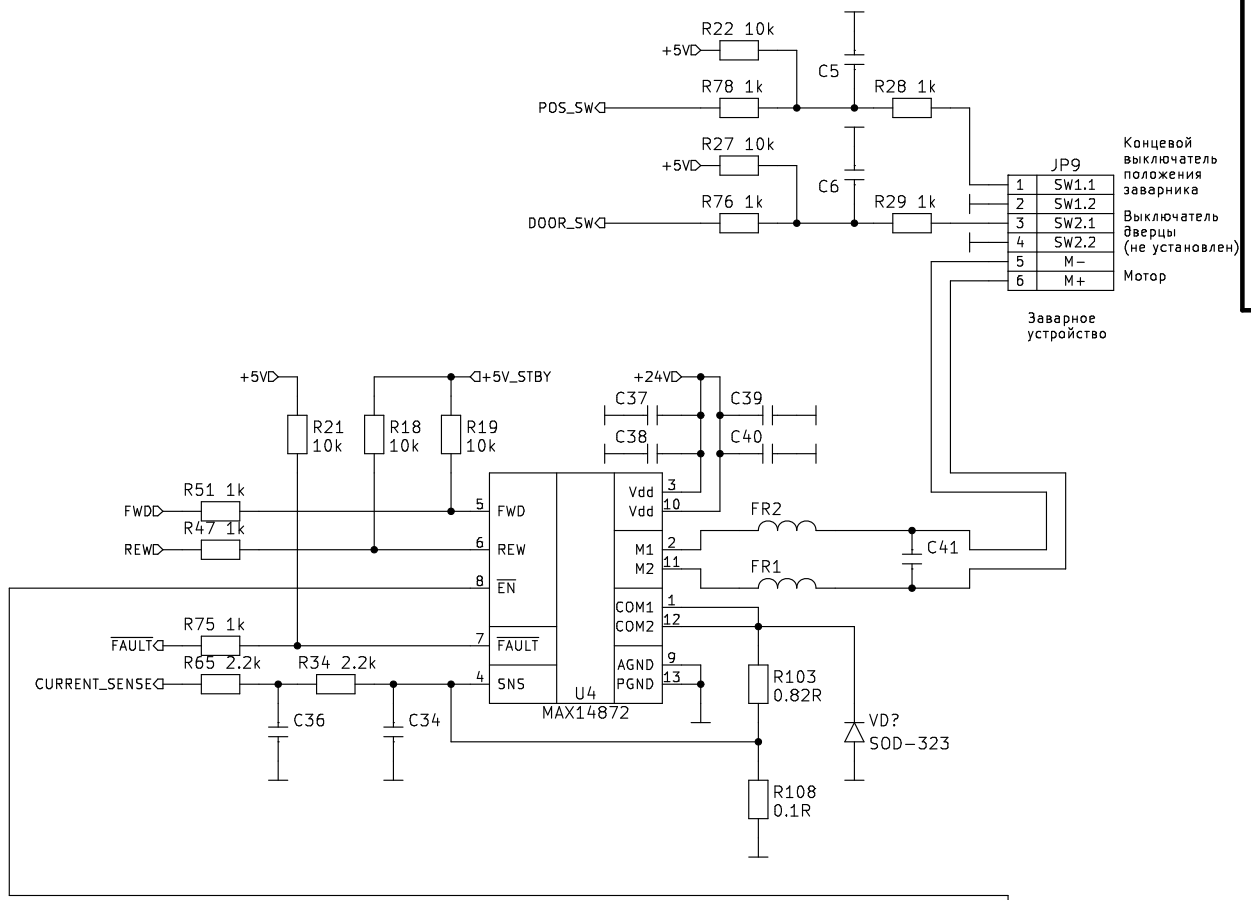
Подп. и дата

Взам.инв.№

Подп. и дата

Инв.№ подл.

Изм.	Лист	№ докум.	Подп.	Дата
------	------	----------	-------	------

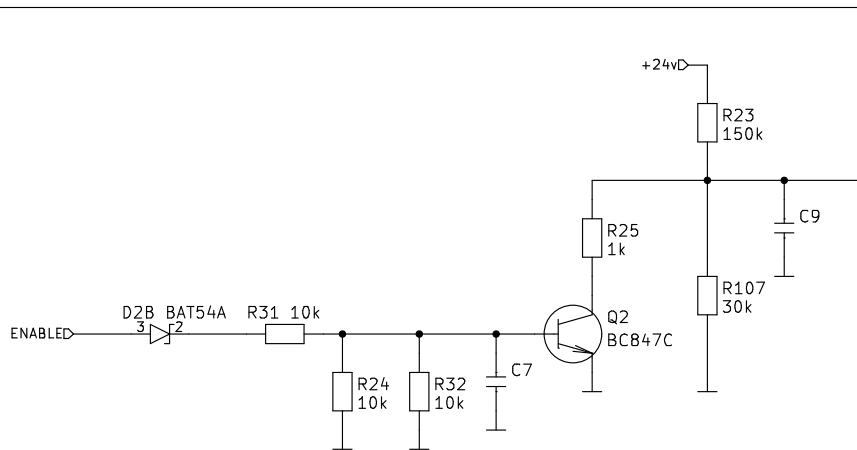


JP9

1	SW1.1
2	SW1.2
3	SW2.1
4	SW2.2
5	M-
6	M+

Концевой выключатель положения заварника
Выключатель дверцы (не установлен)
Мотор

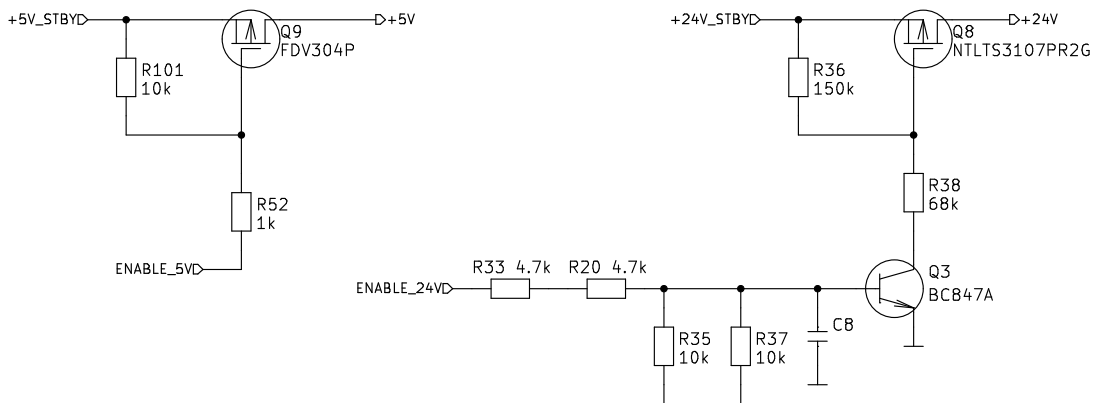
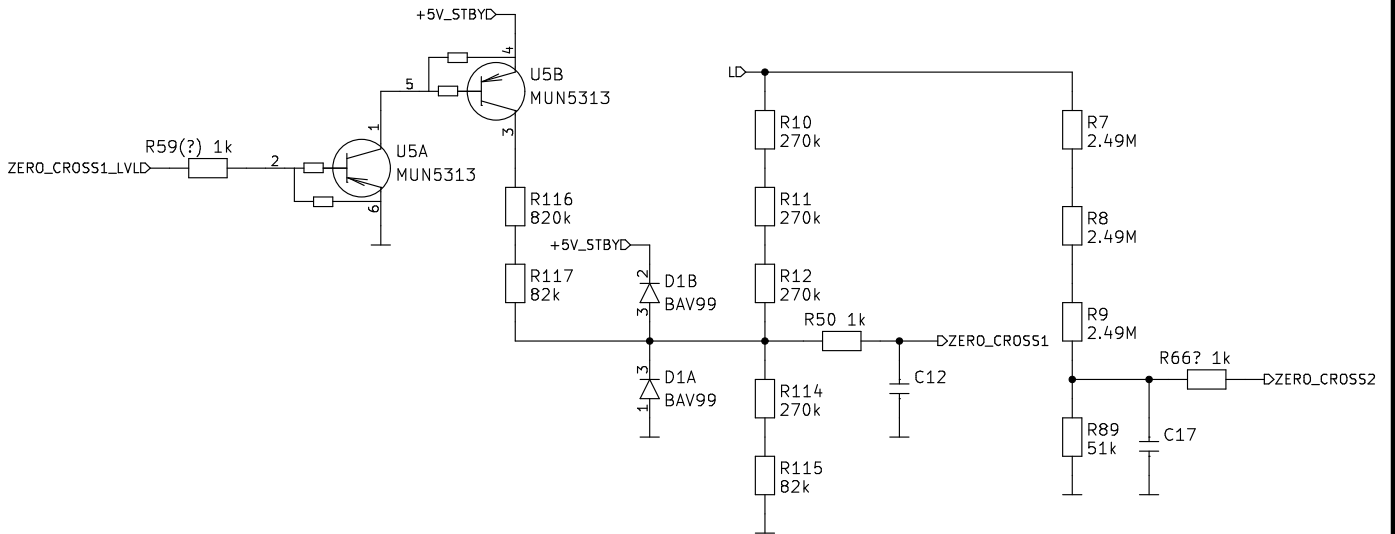
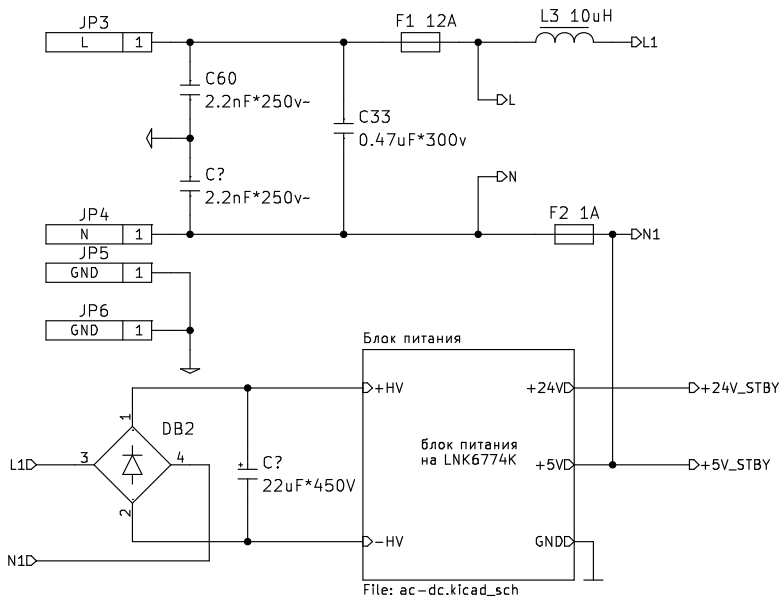
Заварное устройство



Заварное устройство.

Инв.№ подл.	Взам.инв.№	Инв.№ дубл.	Подп. и дата

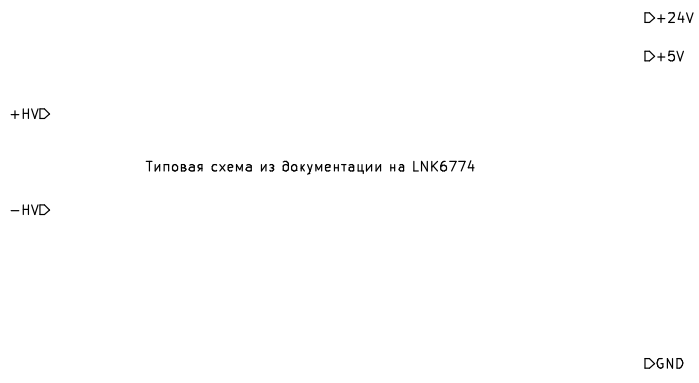
Изм.	Лист	№ докум.	Подп.	Дата



Система питания.

Инв.№ подл.	Подп. и дата
Взам.инв.№	Инв.№ дубл.
Подп. и дата	Подп. и дата

Изм.	Лист	№ докум.	Подп.	Дата
------	------	----------	-------	------



Инв.№ подл.	Подп. и дата	Взам.инв.№	Инв.№ дубл.	Подп. и дата

Изм.	Лист	№ докум.	Подп.	Дата	