

调试记录:

1. 电感和芯片发热原因 (或者电流不正常), 是芯片的转换效率和电感的频率和形态未达到导纳和耗损不能完全转换 (谐波影响效率)
2. 电感发出啸叫
3. 在负载为轻载或者重载时, 电感发出刺耳的声音是反馈环的不稳定导致的, 此时调整反馈环的参数使其稳定
- 3.1 调整电感中的磁芯出现严重的啸叫, 可能是反馈环的不稳定造成的 (谐波 450kHz)
- 3.2 芯片不输出的原因
- 3.1. 1. 用万表测试 TV11 是否和地短路了 (造成不输出)
- 3.1. 2. 在测试下每个管脚的电压是否正常

GPIO2(MTD)默认下拉0
GPIO9默认上拉
GPIO5默认上拉
GPIO15(MTD)默认上拉
GPIO6默认上拉

特殊管脚

GPIO30(DATAFLASH)
GPIO30(DATAFLASH)
GPIO15(CMDFLASH)
GPIO30(CLKFLASH)
GPIO780(DATFLASH)
GPIO30(DATFLASH)

FLASH配置管脚

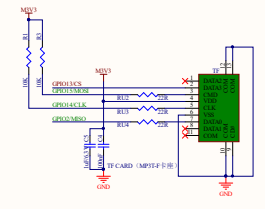
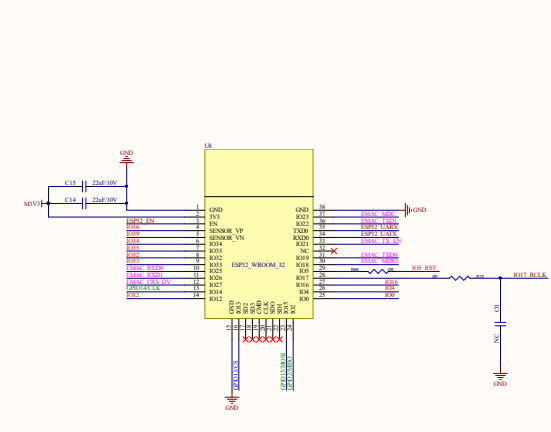
GPIO137(D0EMAC_CLK_OUT_180)
GPIO30EMAC_TX0N
GPIO23EMAC_TX_EN
GPIO23EMAC_RX0N
GPIO23EMAC_RX0P
GPIO23EMAC_RX_DV
GPIO23EMAC_MDIO
GPIO30EMAC_MDIO

MAC配置管脚

GPIO137(D0EMAC_CLK_OUT)
GPIO44EMAC_TX0N
GPIO3EMAC_RX0N
GPIO3EMAC_RX0P
GPIO3EMAC_RX_DV
GPIO44EMAC_RX_CLK

MAC配置管脚

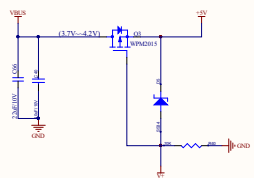
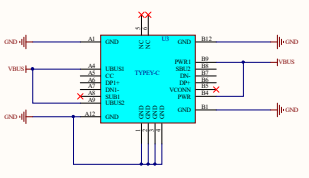
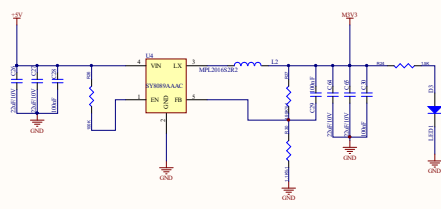
打开MFD1545的供电电压表表GPIO30管脚上面



**GPIO2(MSO)
GPIO13(SPI_CS)
GPIO15(MOSI)
GPIO14(CLK)** SD卡配置管脚

**GPIO30(I2SD)
GPIO40(I2TD)
GPIO10(I2TD)
GPIO30(I2SD)** 串口通信口

**GPIO10(I2SD)
GPIO30(I2SD)** 串口下载口



File	Name	Revision
AI		
File		