

GK7202V300 Datasheet

Version 1.1

湖南国科微电子股份有限公司

Version History

Version	Note
V1.0	
V1.1	补充硬件特性

目录

Version History	2
1. 概述	1
2. 关键特性	2
3. 封装和管脚分布	4
3.1. 封装	4
3.2. 管脚分布	7
4. 硬件特性	8
4.1 焊接工艺建议	8
4.2 潮敏参数	9
5. 电气性能	13
5.1. 极限工作条件	13
5.2. 推荐工作条件	13
5.3. 直流电气参数	13
6. 订购信息	14
芯片标识与定义	14
7. RoHS 说明	15

1. 概述

GK7202V300 芯片是国科针对消费类 Camera 市场推出的支持 ISP 和 H.265 编码的新一代消费类 Camera SOC 芯片。

该芯片集成专用的 ISP，拥有高效的视频编码处理性能，支持 H.265 编码，满足客户各种差异化业务需求。集成了 RTC、POR、Audio codec 以及丰富的外设接口，助力客户降低 BOM 成本，通过低功耗的 CPU 和低功耗架构，助力客户降低功耗。

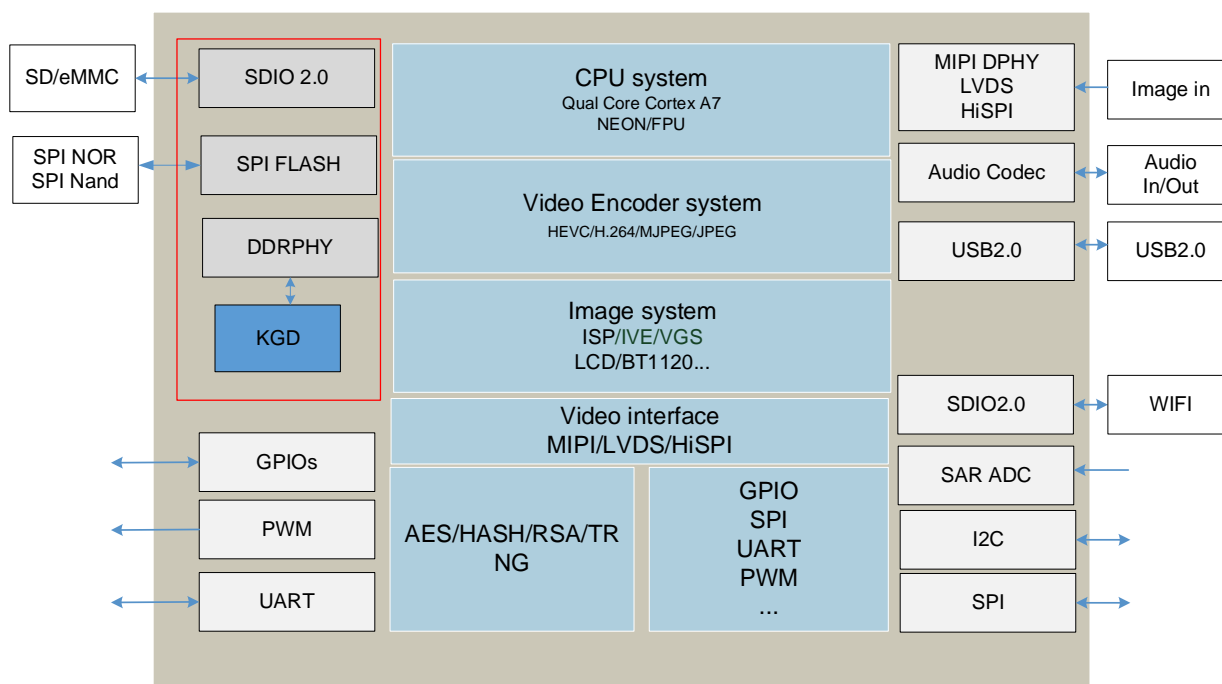


图 1-1: GK7202V300 功能框图

2. 关键特性

CPU

- ARM Cortex A7 @ 900MHz
- 32KB I-Cache, 32KB D-Cache, 128KB L2 Cache
- 集成多媒体加速引擎-NEON 和硬件 Java 加速
- 集成硬件浮点协处理器

存储接口与启动

- 嵌入 512Mb DDR2
- 最高支持 1200Mbps
- 支持 SPI Nor Flash, 最大容量 256MB
- 支持 SPI Nand Flash, 最大容量 1GB
- 支持 eMMC 4.5, 最大支持 2TB 容量
- 可选择从 SPI Nor 或 SPI Nand 或 eMMC 启动

视频编码

- 支持 H.265/H.264 视频编码
 - ✓ 支持最大分辨率为 2304x1296
- 支持 MJPEG/JPEG 编码
- 支持 CBR/VBR/FIXQP/AVBR/QPMAP/CVBR

音频编解码

- 支持软件编解码, 支持 G.711、G.726、ADPCM
- 支持音频 3A(AEC/ANR/AGC)

视频和图形处理

- 支持多种应用分析
- 支持视频、图形 PQ 提升

- 支持 ISP

安全处理

- 支持 AES/RSA 等算法
- 支持 HASH
- 支持 OTP
- 支持 TRNG

音视频接口

- 视频输入
 - ✓ 支持 MIPI、LVDS、HiSPI 接口
 - ✓ 支持各种主流高清 sensor
- 视频输出
 - ✓ 支持 LCD 输出
 - ✓ 支持 BT656/BT1120 输出
- 音频接口
 - ✓ 支持 mic/line in 输入
 - ✓ 支持 line out 输出
 - ✓ 支持 I2S

外设与其他

- 支持一个 USB2.0 Host/Device 接口
- 支持一个 SDIO2.0 与 SD2.0 卡
- 支持 10M/100M 以太网, 内置 EPHY
- 支持四个 PWM
- 支持三个 UART 接口
- 支持双通道 SAR ADC

- 多个 I2C 接口；多个 GPIO 接口
- 支持 SPI 接口
- 内置高精度 RTC

物理规格

- 工作电压
 - ✓ Core 电压：0.9v
 - ✓ IO 电压：3.3v
 - ✓ SDRAM 电压：1.8v
- 封装：
 - ✓ QFN 9mm * 9mm, 88pins

3. 封装和管脚分布

3.1. 封装

GK7202V300芯片采用QFN封装，封装尺寸为 $9\text{mm} \times 9\text{mm}$ ，管脚间距为 0.35mm ，管脚总数为88个，详细封装请参见图。

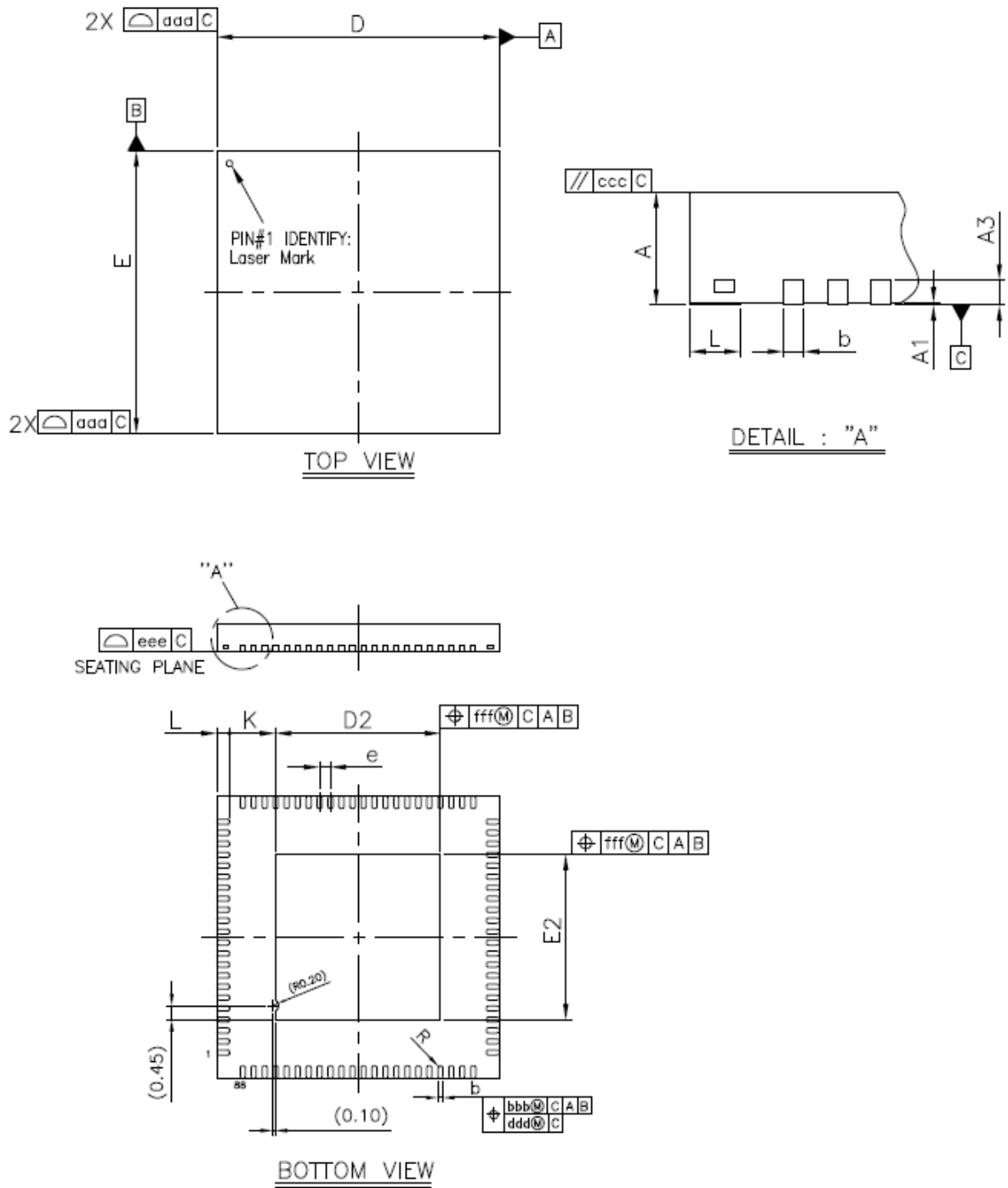


图 3-1 GK7202V300 芯片封装图

表 3-1 GK7202V300 芯片封装参数

Symbol	Dimension in mm			Dimension in inch		
	MIN	NOM	MAX	MIN	NOM	MAX
A	0.85	0.90	0.95	0.033	0.035	0.037
A1	0.00	0.02	0.05	0.000	0.001	0.002
A3	0.20 REF			0.008 REF		
b	0.11	0.16	0.21	0.004	0.006	0.008
D	8.90	9.00	9.10	0.350	0.354	0.358
E	8.90	9.00	9.10	0.350	0.354	0.358
D2	5.16	5.26	5.36	0.203	0.207	0.211
E2	5.16	5.26	5.36	0.203	0.207	0.211
e	0.35 BSC			0.014 BSC		
L	0.30	0.40	0.50	0.012	0.016	0.020
K	0.20	---	---	0.008	---	---
R	0.055	---	0.105	0.002	---	0.004
aaa	0.10			0.004		
bbb	0.07			0.003		
ccc	0.10			0.004		
ddd	0.05			0.002		
eee	0.08			0.003		
fff	0.10			0.004		

NOTE:

1. CONTROLLING DIMENSION : MILLIMETER
2. REFERENCE DOCUMENT: JEDEC MO-220.

3.2. 管脚分布

PIN 1		88	87	86	85	84	83	82	81	80	79	78	77	76	75	74	73	72	71	70	69	68	67
		PWR_RSTN	LSADC_CH0	LSADC_CH1	JTAG_TDO	JTAG_TDI	DVDD33	JTAG_TMS	JTAG_TCK	JTAG_TRSTN	VDD	VDDIO_DDR	VDD	AVDD33_DDR_PLL	VDDIO_DDR	UART0_RXD	UART0_TXD	GPI00_0	PWM1	PWM0	SYS_RSTN_OUT	SFC_MOSI_IO0	SFC_CLK
1	PWR_SEQ	<h1>GK7202V300</h1>																				SFC_HOLD_IO3	66
2	PWR_BUTTON																					SFC_CSN	65
3	PWR_WAKEUP																					SFC_MISO_IO1	64
4	AVDD_BAT																					SFC_WP_IO2	63
5	RTC_XIN																					VDD	62
6	RTC_XOUT																					SDIO0_CARD_DETECT	61
7	AVDD33_PLL																					SDIO0_CDATA1	60
8	AVDD_PLL																					DVDD3318_FLASH	59
9	XIN																					SDIO0_CDATA0	58
10	XOUT																					SDIO0_CCLK_OUT	57
11	DVDD3318_OSC_LCD																					SDIO0_CCMD	56
12	LCD_DATA0																					SDIO0_CDATA3	55
13	LCD_DATA1																					SDIO0_CDATA2	54
14	LCD_DATA2																					VDD	53
15	LCD_DATA3																					USB_DM	52
16	WDD																					USB_DP	51
17	LCD_DATA4																					AVDD33_AC_U2	50
18	LCD_DATA5																					AC_OUTL	49
19	LCD_DATA6																					AC_MICBIAS	48
20	DVDD3318_LCD																					AC_INL	47
21	LCD_DATA7																					AC_INR	46
22	LCD_CLK																					AC_VREF	45
		LCD_HS	LCD_DE	LCD_VS	DVDD33	GPI05_1	GPI05_0	I2C2_SCL	I2C2_SDA	DVDD3318_SENSOR	I2CO_SDA	I2CO_SCL	SENSOR_CLK	SENSOR_RSTN	VDD	AVDD3318_MIPIRX	MIPI_RX_CROP	MIPI_RX_CKON	MIPI_RX_DOP	MIPI_RX_DON	MIPI_RX_D2P	MIPI_RX_D2N	AVSS_AC
		23	24	25	26	27	28	29	30	31	32	33	34	35	36	37	38	39	40	41	42	43	44

图 3-2 GK7202V300 管脚分布图

4. 硬件特性

4.1 焊接工艺建议

4.1.1 无铅回流焊工艺参数要求

无铅回流焊接工艺曲线如图 4-1 所示。

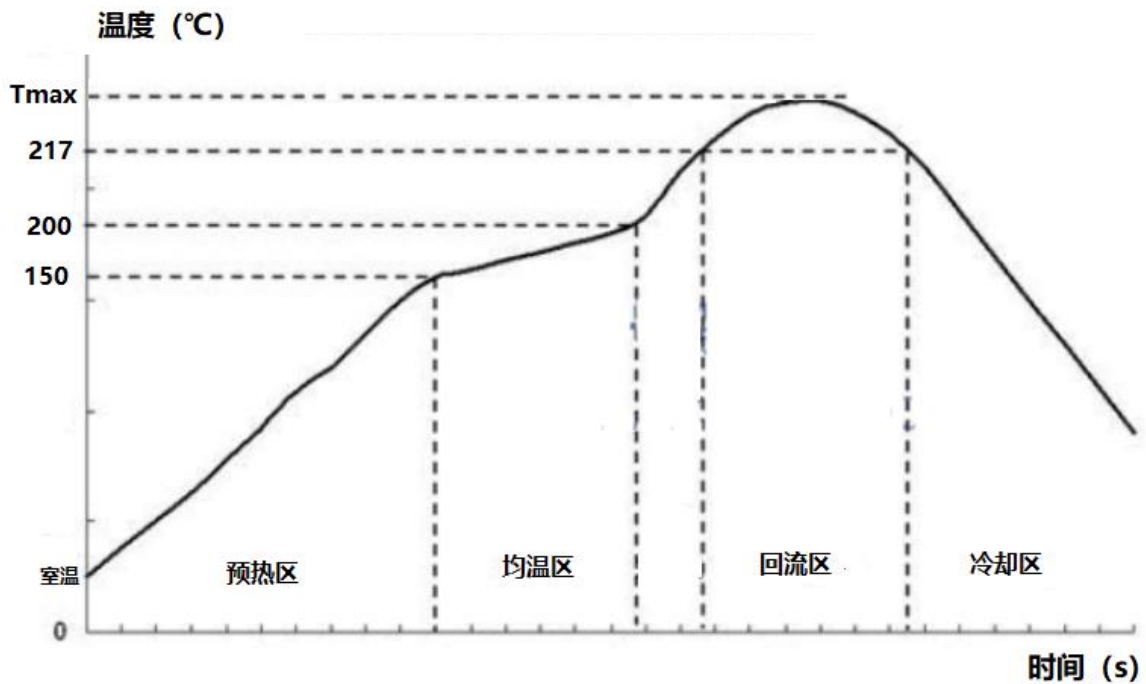


图 4-1. 无铅回流焊工艺曲线

无铅回流焊工艺参数如表 4-1 所示。

表 4-1 无铅回流焊工艺参数

焊接区域	时间	升温速率	峰值温度	降温速率
预热区 (室温 ~ 150°C)	60 ~ 150s	≤2.0°C/s	-	-

均温区 (150~200°C)	60~120s	< 1.0°C/s	-	-
回流区 (> 217°C)	60~90s	-	Tmax=230-260°C	-
冷却区 (Tmax~180°C)	-	-	-	1.0°C/s ≤ Slope ≤ 4.0°C/s

无铅回流焊工艺参数说明：

预热区：温度由室温~150°C，温度上升速率控制在 2°C/s 左右，该温区时间为 60~150s。

均温区：温度由 150°C~200°C，稳定缓慢升温，温度上升速率小于 1°C/s，且该区域时间控制在 60~120s
 （注意：该区域一定缓慢受热，否则易导致焊接不良）。

回流区：温度由 217°C~Tmax~217°C，整个区间时间控制在 60~90s。回流时间以 60~90s 为目标，对于一些热容较大无法满足时间要求的单板可将回流时间放宽至 120s。

冷却区：温度由 Tmax~180°C，温度下降速率最大不能超过 4°C/s。

温度从室温升温到 Tmax 总时间不要超过 6 分钟。

该回流焊曲线仅为推荐值，客户端需根据实际生产情况做相应调整

4.2 潮敏参数

本章节规定了 IC（潮敏产品）的使用原则，涉及到的术语解释如下：

- Floor life：产品允许在车间保留的最长时间（环境<30°C/60% RH，在拆开防潮包装到 reflow 之前）
- Desiccant (干燥剂)：一种用于吸附潮气而保持干燥的材料
- Humidity Indicator Card (HIC)：湿度指示卡
- Moisture sensitivity level (MSL)：潮敏等级
- Moisture Barrier Bag (MBB)：防潮包装袋
- Solder Reflow：回流焊
- Shelf Life：防潮包装后正常存储时间

【潮敏等级】

本产品潮敏等级为 3 级。

4.2.1 产品防潮包装

4.2.1.1 包装信息

干燥真空包装材料包含：

- 湿度指示卡 (HIC)
- 防潮袋 (MBB)
- 干燥剂

图 4-2 干燥真空包装材料示意图



4.2.1.2 潮敏产品进料检验

在生产使用 (SMT) 之前, 打开真空袋子后:

- 如果 HIC 的最大指示点已经变化 (不是蓝色或土黄色), 产品必须参照表 4-3 进行 rebake。
- 如果 HIC 中 10%RH dot 是蓝色或土黄色的, 表示产品很干燥, 可以仅仅更换防潮剂后真空封装。

4.2.2 存放与使用

【存放环境】

建议产品真空包装存放, 存放在 <30°C/60% RH 下。

【shelf life】 (防潮包装后正常存储时间)

存放环境 <30°C/60% RH 下, 真空包装存放, shelf life (存储期限) 不少于 12 个月。

【floor life】

在环境条件 $<30^{\circ}\text{C}/60\%$ 下，floor life 参照如下。

表 4-2 floor life 参照表

MSL	Floor life(out of bag) at factory ambient $\leq 30^{\circ}\text{C}/60\%$ RH or as stated
1	Unlimited at $\leq 30^{\circ}\text{C}/85\%$ RH
2	1 year
2a	4 weeks
3	168 hours
4	72 hours
5	48 hours
5a	24 hours
6	Mandatory bake before use, must be reflowed within the time limit specified on the label

【潮敏产品的使用】

- 产品在 $\leq 30^{\circ}\text{C}/60\%$ RH 下连续或累计暴露超过 2 个小时，建议进行 rebake 后再真空干燥包装。
- 产品在 $\leq 30^{\circ}\text{C}/60\%$ RH 下暴露累计没有超过 2 个小时，可以不用 rebake，但要更换新的干燥剂，进行真空干燥包装。

本文没有提到的存储及使用原则，请直接参考 *JEDEC J-STD-033A*。

4.2.3 重新烘烤

【使用范围】

需要重新烘烤的 IC（潮敏产品）

【重新烘烤参考表】

表 4-3 重新烘烤参考表

Body thickness	level	bake@ 125°C	bake@ $90^{\circ}\text{C}\leq 5\%$ RH	bake@ $40^{\circ}\text{C}\leq 5\%$ RH
$\leq 1.4\text{mm}$	2a	3 hours	11 hours	5 days
	3	7hours	23 hours	9 days
	4	7 hours	23 hours	9 days

GK7202V300

Body thickness	level	bake@125°C	bake@90°C≤5% RH	bake@40°C≤5% RH
	5	7 hours	24 hours	10 days
	5a	10 hours	24 hours	10 days
≤2.0mm	2a	16 hours	2 days	22 days
	3	17 hours	2 days	23 days
	4	20 hours	3 days	28 days
	5	25 hours	4 days	35 days
	5a	40 hours	6 days	56 days
≤4.5mm	2a	48 hours	7 days	67 days
	3	48 hours	8 days	67 days
	4	48 hours	10 days	67 days
	5	48 hours	10 days	67 days
	5a	48 hours	10 days	67 days
备注	本表显示的均是受潮后，必须的最小的烘烤时间。重新烘烤优先选择低温烘烤。 详细情况请参考 JEDEC			

5. 电气性能

5.1. 极限工作条件

芯片工作在超出极限工作条件的最大额定值条件可能会发生永久损坏。功能操作应限制在“推荐工作条件”部分中给出的条件。长时间工作于极限工作条件可能会影响设备的可靠性。芯片结温超过破坏性结温，可能导致芯片物理损坏。

表 5-1 极限工作条件 (VSS=0V)

参数	符号	范围	单位
电源电压	0V9	-0.2 to +1.17	V
	1V8	-0.2 to +2.16	
	3V3	-0.2 to +3.96	
破坏性结温	T_J	125	$^{\circ}\text{C}$

5.2. 推荐工作条件

表 5-2 推荐工作条件

参数	符号	要求			单位
		最小值	典型值	最大值	
电源电压	0V9	TBB	0.9	TBD	V
	1V8	TBD	1.8	1.89	
	3V3	2.97	3.3	3.63	
芯片环境温度	T_A	0	-	70	$^{\circ}\text{C}$
芯片结温	T_J	0	-	105	$^{\circ}\text{C}$

5.3. 直流电气参数

GK7202V300 的 DC 电气参数如下表所示

参数	符号	条件	最小值	典型值	最大值	单位
高电平输出电压	V_{OH}	IO 电压=3.3V	2.4	-	-	V
低电平输出电压	V_{OL}		-	-	0.4	
高电平输入电压	V_{IH}		2	-	-	
低电平输入电压	V_{IL}		-	-	0.8	

表 5-3 DC 电气参数

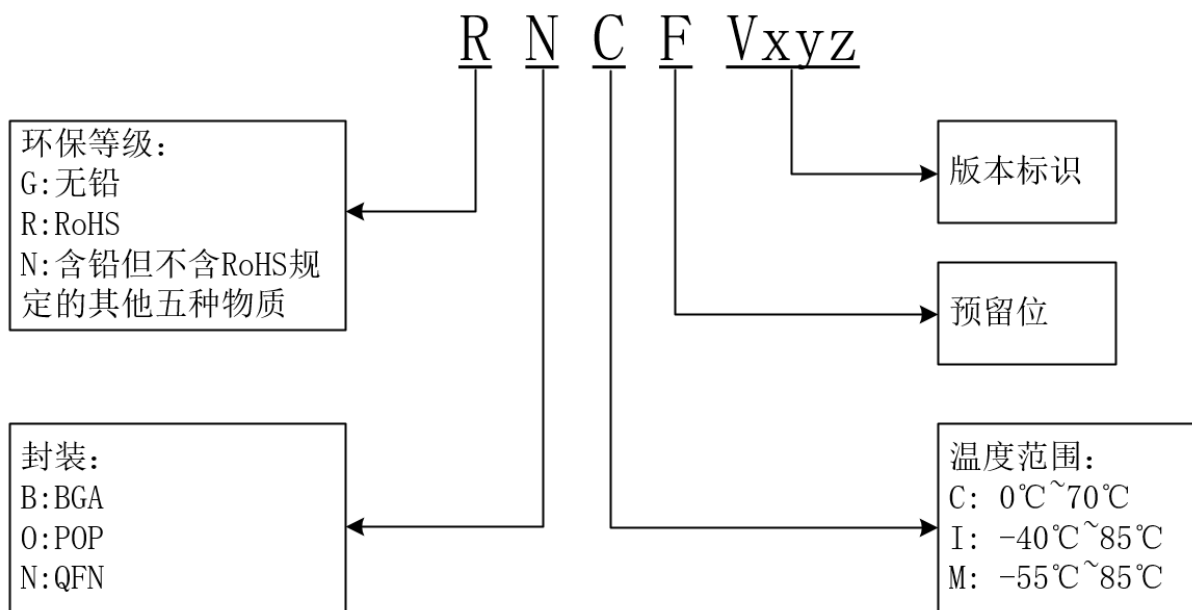
6. 订购信息

芯片标识与定义

芯片标识:



扩展位定义:



7. RoHS 说明

国科提供给客户的 GK7202V300 产品均为 RoHS 产品，即均为 Lead-free (无铅) 产品。