

Institut für Architektur von Anwendungssystemen

Universität Stuttgart  
Universitätsstraße 38  
D-70569 Stuttgart

Bachelorarbeit Nr. 12345

# Förderungswürdigkeit der Förderung von Öl

Lars K.

<b>Studiengang:</b>	Softwaretechnik
<b>Prüfer/in:</b>	Prof. Dr. Uwe Fessor
<b>Betreuer/in:</b>	Dipl.-Inf. Roman Tiker, Dipl.-Inf. Laura Stern, Otto Normalverbraucher, M.Sc.
<b>Beginn am:</b>	5. Juli 2013
<b>Beendet am:</b>	5. Januar 2014
<b>CR-Nummer:</b>	I.7.2



## **Kurzfassung**

..... Short summary of the thesis ...



# Inhaltsverzeichnis

<b>1. Einleitung</b>	<b>15</b>
<b>2. Kapitel zwei</b>	<b>17</b>
<b>3. Überschrift auf Ebene 0 (chapter)</b>	<b>19</b>
3.1. Überschrift auf Ebene 1 (section) . . . . .	19
3.2. Listen . . . . .	20
<b>4. Zusammenfassung und Ausblick</b>	<b>23</b>
<b>A. LaTeX-Tipps</b>	<b>25</b>
A.1. File-Encoding und Unterstützung von Umlauten . . . . .	25
A.2. Zitate . . . . .	25
A.3. Mathematische Formeln . . . . .	26
A.4. Quellcode . . . . .	26
A.5. Abbildungen . . . . .	27
A.6. Tabellen . . . . .	27
A.7. Pseudocode . . . . .	27
A.8. Abkürzungen . . . . .	30
A.9. Verweise . . . . .	30
A.10. Definitionen . . . . .	31
A.11. Fußnoten . . . . .	31
A.12. Verschiedenes . . . . .	31
A.13. Weitere Illustrationen . . . . .	31
A.14. Schlusswort . . . . .	35
<b>Abkürzungsverzeichnis</b>	<b>37</b>
<b>Literaturverzeichnis</b>	<b>39</b>



# Abbildungsverzeichnis

A.1. Beispiel-Choreographie . . . . .	27
A.2. Beispiel-Choreographie . . . . .	28
A.3. Beispiel um 3 Abbildung nebeneinander zu stellen nur jedes einzeln referenzieren zu können. Abbildung A.3b ist die mittlere Abbildung. . . . .	28
A.4. Beispiel-Choreographie I . . . . .	32
A.5. Beispiel-Choreographie II . . . . .	33
A.6. Beispiel-Choreographie, auf einer weißen Seite gezeigt wird und über die definierten Seitenränder herausragt . . . . .	34





# Tabellenverzeichnis

A.1. Beispieltabelle . . . . .	28
A.2. Beispieltabelle für 4 Bedingungen (W-Z) mit jeweils 4 Parameters mit (M und SD). Hinweis: immer die selbe anzahl an Nachkommastellen angeben. . . . .	29



# Verzeichnis der Listings

A.1. Istlisting in einer Listings-Umgebung, damit das Listing durch Balken abgetrennt ist . . . . . 26



# Verzeichnis der Algorithmen

A.1. Sample algorithm . . . . .	29
A.2. Description . . . . .	30



# 1. Einleitung

In diesem Kapitel steht die Einleitung zu dieser Arbeit. Sie soll nur als Beispiel dienen und hat nichts mit dem Buch [WCL+05] zu tun. Nun viel Erfolg bei der Arbeit!

Bei  $\LaTeX$  werden Absätze durch freie Zeilen angegeben. Da die Arbeit über ein Versionskontrollsystem versioniert wird, ist es sinnvoll, pro *Satz* eine neue Zeile im .tex-Dokument anzufangen. So kann einfacher ein Vergleich von Versionsständen vorgenommen werden.

## Gliederung

Die Arbeit ist in folgender Weise gegliedert:

**Kapitel 2 – Kapitel zwei:** Hier werden werden die Grundlagen dieser Arbeit beschrieben.

**Kapitel 4 – Zusammenfassung und Ausblick** fasst die Ergebnisse der Arbeit zusammen und stellt Anknüpfungspunkte vor.





## 2. Kapitel zwei

Hier wird der Hauptteil stehen. Falls mehrere Kapitel gewünscht, entweder mehrmals `\chapter` benutzen oder pro Kapitel eine eigene Datei anlegen und `ausarbeitung.tex` anpassen.

LaTeX-Hinweise stehen in Anhang A.



## 3. Überschrift auf Ebene 0 (chapter)

Dies hier ist ein Blindtext zum Testen von Textausgaben. Wer diesen Text liest, ist selbst schuld.  $\sin^2(\alpha) + \cos^2(\beta) = 1$ . Der Text gibt lediglich den Grauwert der Schrift an  $E = mc^2$ . Ist das wirklich so? Ist es gleichgültig, ob ich schreibe: „Dies ist ein Blindtext“ oder „Huardest gefburn“? Kjift – mitnichten! Ein Blindtext bietet mir wichtige Informationen.  $\sqrt[n]{a} \cdot \sqrt[n]{b} = \sqrt[n]{ab}$ . An ihm messe ich die Lesbarkeit einer Schrift, ihre Anmutung, wie harmonisch die Figuren zueinander stehen und prüfe, wie breit oder schmal sie läuft.  $\frac{\sqrt[n]{a}}{\sqrt[n]{b}} = \sqrt[n]{\frac{a}{b}}$ . Ein Blindtext sollte möglichst viele verschiedene Buchstaben enthalten und in der Originalsprache gesetzt sein.  $a\sqrt[n]{b} = \sqrt[n]{a^n b}$ . Er muss keinen Sinn ergeben, sollte aber lesbar sein.  $d\Omega = \sin\vartheta d\vartheta d\varphi$ . Fremdsprachige Texte wie „Lorem ipsum“ dienen nicht dem eigentlichen Zweck, da sie eine falsche Anmutung vermitteln.

### 3.1. Überschrift auf Ebene 1 (section)

Dies hier ist ein Blindtext zum Testen von Textausgaben. Wer diesen Text liest, ist selbst schuld.  $\sin^2(\alpha) + \cos^2(\beta) = 1$ . Der Text gibt lediglich den Grauwert der Schrift an  $E = mc^2$ . Ist das wirklich so? Ist es gleichgültig, ob ich schreibe: „Dies ist ein Blindtext“ oder „Huardest gefburn“? Kjift – mitnichten! Ein Blindtext bietet mir wichtige Informationen.  $\sqrt[n]{a} \cdot \sqrt[n]{b} = \sqrt[n]{ab}$ . An ihm messe ich die Lesbarkeit einer Schrift, ihre Anmutung, wie harmonisch die Figuren zueinander stehen und prüfe, wie breit oder schmal sie läuft.  $\frac{\sqrt[n]{a}}{\sqrt[n]{b}} = \sqrt[n]{\frac{a}{b}}$ . Ein Blindtext sollte möglichst viele verschiedene Buchstaben enthalten und in der Originalsprache gesetzt sein.  $a\sqrt[n]{b} = \sqrt[n]{a^n b}$ . Er muss keinen Sinn ergeben, sollte aber lesbar sein.  $d\Omega = \sin\vartheta d\vartheta d\varphi$ . Fremdsprachige Texte wie „Lorem ipsum“ dienen nicht dem eigentlichen Zweck, da sie eine falsche Anmutung vermitteln.

#### 3.1.1. Überschrift auf Ebene 2 (subsection)

Dies hier ist ein Blindtext zum Testen von Textausgaben. Wer diesen Text liest, ist selbst schuld.  $\sin^2(\alpha) + \cos^2(\beta) = 1$ . Der Text gibt lediglich den Grauwert der Schrift an  $E = mc^2$ . Ist das wirklich so? Ist es gleichgültig, ob ich schreibe: „Dies ist ein Blindtext“ oder „Huardest gefburn“? Kjift – mitnichten! Ein Blindtext bietet mir wichtige Informationen.  $\sqrt[n]{a} \cdot \sqrt[n]{b} = \sqrt[n]{ab}$ . An ihm messe ich die Lesbarkeit einer Schrift, ihre Anmutung, wie harmonisch die Figuren zueinander

### 3. Überschrift auf Ebene 0 (chapter)

---

stehen und prüfe, wie breit oder schmal sie läuft.  $\frac{\sqrt[n]{a}}{\sqrt[n]{b}} = \sqrt[n]{\frac{a}{b}}$ . Ein Blindtext sollte möglichst viele verschiedene Buchstaben enthalten und in der Originalsprache gesetzt sein.  $a\sqrt[n]{b} = \sqrt[n]{a^n b}$ . Er muss keinen Sinn ergeben, sollte aber lesbar sein.  $d\Omega = \sin \vartheta d\vartheta d\varphi$ . Fremdsprachige Texte wie „Lorem ipsum“ dienen nicht dem eigentlichen Zweck, da sie eine falsche Anmutung vermitteln.

#### Überschrift auf Ebene 3 (subsubsection)

Dies hier ist ein Blindtext zum Testen von Textausgaben. Wer diesen Text liest, ist selbst schuld.  $\sin^2(\alpha) + \cos^2(\beta) = 1$ . Der Text gibt lediglich den Grauwert der Schrift an  $E = mc^2$ . Ist das wirklich so? Ist es gleichgültig, ob ich schreibe: „Dies ist ein Blindtext“ oder „Huardest gefburn“? Kjift – mitnichten! Ein Blindtext bietet mir wichtige Informationen.  $\sqrt[n]{a} \cdot \sqrt[n]{b} = \sqrt[n]{ab}$ . An ihm messe ich die Lesbarkeit einer Schrift, ihre Anmutung, wie harmonisch die Figuren zueinander stehen und prüfe, wie breit oder schmal sie läuft.  $\frac{\sqrt[n]{a}}{\sqrt[n]{b}} = \sqrt[n]{\frac{a}{b}}$ . Ein Blindtext sollte möglichst viele verschiedene Buchstaben enthalten und in der Originalsprache gesetzt sein.  $a\sqrt[n]{b} = \sqrt[n]{a^n b}$ . Er muss keinen Sinn ergeben, sollte aber lesbar sein.  $d\Omega = \sin \vartheta d\vartheta d\varphi$ . Fremdsprachige Texte wie „Lorem ipsum“ dienen nicht dem eigentlichen Zweck, da sie eine falsche Anmutung vermitteln.

**Überschrift auf Ebene 4 (paragraph)** Dies hier ist ein Blindtext zum Testen von Textausgaben. Wer diesen Text liest, ist selbst schuld.  $\sin^2(\alpha) + \cos^2(\beta) = 1$ . Der Text gibt lediglich den Grauwert der Schrift an  $E = mc^2$ . Ist das wirklich so? Ist es gleichgültig, ob ich schreibe: „Dies ist ein Blindtext“ oder „Huardest gefburn“? Kjift – mitnichten! Ein Blindtext bietet mir wichtige Informationen.  $\sqrt[n]{a} \cdot \sqrt[n]{b} = \sqrt[n]{ab}$ . An ihm messe ich die Lesbarkeit einer Schrift, ihre Anmutung, wie harmonisch die Figuren zueinander stehen und prüfe, wie breit oder schmal sie läuft.  $\frac{\sqrt[n]{a}}{\sqrt[n]{b}} = \sqrt[n]{\frac{a}{b}}$ . Ein Blindtext sollte möglichst viele verschiedene Buchstaben enthalten und in der Originalsprache gesetzt sein.  $a\sqrt[n]{b} = \sqrt[n]{a^n b}$ . Er muss keinen Sinn ergeben, sollte aber lesbar sein.  $d\Omega = \sin \vartheta d\vartheta d\varphi$ . Fremdsprachige Texte wie „Lorem ipsum“ dienen nicht dem eigentlichen Zweck, da sie eine falsche Anmutung vermitteln.

## 3.2. Listen

### 3.2.1. Beispiel einer Liste (itemize)

- Erster Listenpunkt, Stufe 1
- Zweiter Listenpunkt, Stufe 1
- Dritter Listenpunkt, Stufe 1

- Vierter Listenpunkt, Stufe 1
- Fünfter Listenpunkt, Stufe 1

### **Beispiel einer Liste (4\*itemize)**

- Erster Listenpunkt, Stufe 1
  - Erster Listenpunkt, Stufe 2
    - \* Erster Listenpunkt, Stufe 3
      - Erster Listenpunkt, Stufe 4
      - Zweiter Listenpunkt, Stufe 4
    - \* Zweiter Listenpunkt, Stufe 3
  - Zweiter Listenpunkt, Stufe 2
- Zweiter Listenpunkt, Stufe 1

### **3.2.2. Beispiel einer Liste (enumerate)**

1. Erster Listenpunkt, Stufe 1
2. Zweiter Listenpunkt, Stufe 1
3. Dritter Listenpunkt, Stufe 1
4. Vierter Listenpunkt, Stufe 1
5. Fünfter Listenpunkt, Stufe 1

### **Beispiel einer Liste (4\*enumerate)**

1. Erster Listenpunkt, Stufe 1
  - a) Erster Listenpunkt, Stufe 2
    - i. Erster Listenpunkt, Stufe 3
      - A. Erster Listenpunkt, Stufe 4
      - B. Zweiter Listenpunkt, Stufe 4
    - ii. Zweiter Listenpunkt, Stufe 3
  - b) Zweiter Listenpunkt, Stufe 2

### 3. Überschrift auf Ebene 0 (chapter)

---

2. Zweiter Listenpunkt, Stufe 1

#### **3.2.3. Beispiel einer Liste (description)**

**Erster** Listenpunkt, Stufe 1

**Zweiter** Listenpunkt, Stufe 1

**Dritter** Listenpunkt, Stufe 1

**Vierter** Listenpunkt, Stufe 1

**Fünfter** Listenpunkt, Stufe 1

#### **Beispiel einer Liste (4\*description)**

**Erster** Listenpunkt, Stufe 1

**Erster** Listenpunkt, Stufe 2

**Erster** Listenpunkt, Stufe 3

**Erster** Listenpunkt, Stufe 4

**Zweiter** Listenpunkt, Stufe 4

**Zweiter** Listenpunkt, Stufe 3

**Zweiter** Listenpunkt, Stufe 2

**Zweiter** Listenpunkt, Stufe 1

## 4. Zusammenfassung und Ausblick

Hier bitte einen kurzen Durchgang durch die Arbeit.

### **Ausblick**

...und anschließend einen Ausblick





# A. LaTeX-Tipps

Probleme kann man niemals mit  
derselben Denkweise lösen,  
durch die sie entstanden sind.

---

*(Albert Einstein)*

Pro Satz eine neue Zeile. Das ist wichtig, um sauber versionieren zu können. In LaTeX werden Absätze durch eine Leerzeile getrennt.

Folglich werden neue Abstände insbesondere *nicht* durch Doppelbackslashes erzeugt. Der letzte Satz kam in einem neuen Absatz.

## A.1. File-Encoding und Unterstützung von Umlauten

Die Vorlage wurde 2010 auf UTF-8 umgestellt. Alle neueren Editoren sollten damit keine Schwierigkeiten haben.

## A.2. Zitate

Referenzen werden mittels `\cite[key]` gesetzt. Beispiel: [WCL+05] oder mit Autorenangabe: Weerawarana et al. [WCL+05].

Der folgende Satz demonstriert 1. die Großschreibung von Autorennamen am Satzanfang, 2. die richtige Zitation unter Verwendung von Autorennamen und der Referenz, 3. dass die Autorennamen ein Hyperlink auf das Literaturverzeichnis sind sowie 4. dass in dem Literaturverzeichnis der Namenspräfix „van der“ von „Wil M.P. van der Aalst“ steht. Reijers, Vanderfeesten und van der Aalst [RVA16] präsentieren eine Studie über die Effektivität von Workflow-Management-Systemen.

Der folgende Satz demonstriert, dass man mittels `label` in einem Bibliopgraphie-Eintrag den Textteil des generierten Labels überschreiben kann, aber das Jahr und die Eindeutigkeit noch von `biber` generiert wird. Die Apache ODE Engine [ASF16] ist eine Workflow-Maschine, die BPEL-Prozesse zuverlässig ausführt.

**Listing A.1** `lstlisting` in einer `Listings`-Umgebung, damit das Listing durch Balken abgetrennt ist

```
<listing name="second sample">
  <content>not interesting</content>
</listing>
```

---

Wörter am besten mittels `\enquote{...}` „einschließen“, dann werden die richtigen Anführungszeichen verwendet.

Beim Erstellen der BibTeX-Datei wird empfohlen darauf zu achten, dass die DOI aufgeführt wird.

### A.3. Mathematische Formeln

Mathematische Formeln kann man *so* setzen. `symbols-a4.pdf` (zu finden auf <http://www.ctan.org/tex-archive/info/symbols/comprehensive/symbols-a4.pdf>) enthält eine Liste der unter LaTeX direkt verfügbaren Symbole. Z. B.  $\mathbb{N}$  für die Menge der natürlichen Zahlen. Für eine vollständige Dokumentation für mathematischen Formelsatz sollte die Dokumentation zu `amsmath`, <ftp://ftp.ams.org/pub/tex/doc/amsmath/> gelesen werden.

Folgende Gleichung erhält keine Nummer, da `\equation*` verwendet wurde.

$$x = y$$

Die Gleichung A.1 erhält eine Nummer:

$$x = y \tag{A.1}$$

Eine ausführliche Anleitung zum Mathematikmodus von LaTeX findet sich in <http://www.ctan.org/tex-archive/help/Catalogue/entries/voss-mathmode.html>.

### A.4. Quellcode

Listing A.1 zeigt, wie man Programmlistings einbindet. Mittels `\lstinputlisting` kann man den Inhalt direkt aus Dateien lesen.

Quellcode im `<listing />` ist auch möglich.

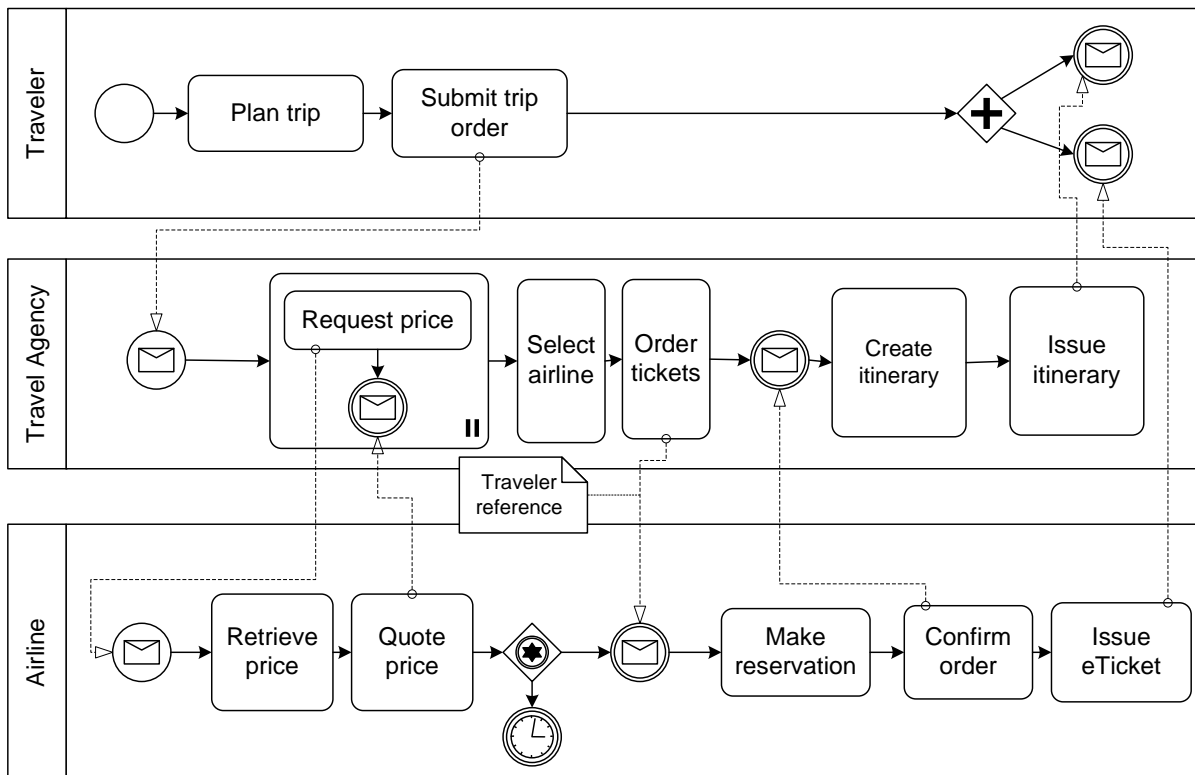


Abbildung A.1.: Beispiel-Choreographie

## A.5. Abbildungen

Die Abbildung A.1 und A.2 sind für das Verständnis dieses Dokuments wichtig. Im Anhang zeigt Abbildung A.4 auf Seite 32 erneut die komplette Choreographie.

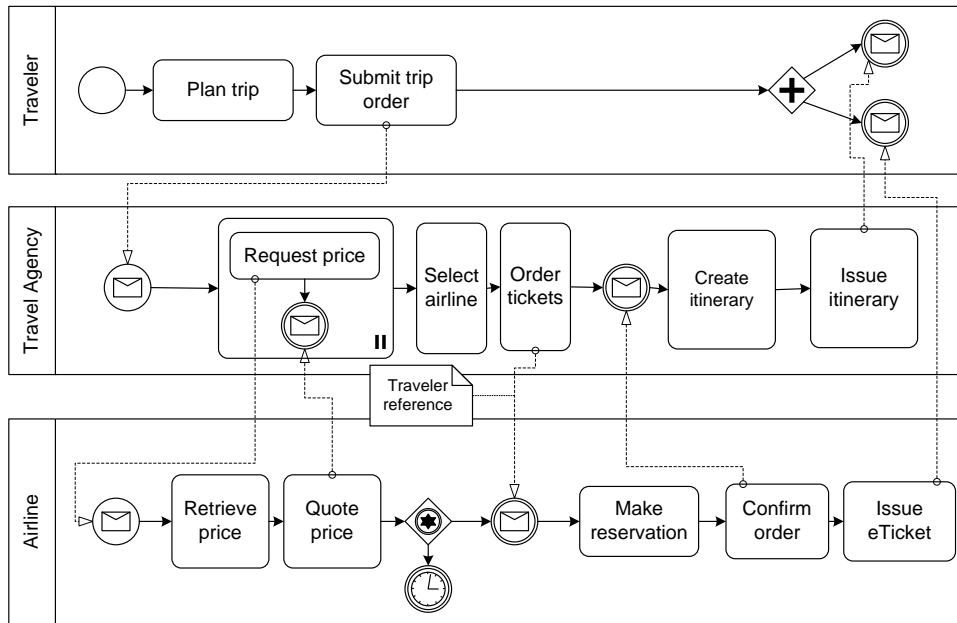
Es ist möglich, SVGs direkt beim Kompilieren in PDF umzuwandeln. Dies ist im Quellcode zu latex-tips.tex beschrieben, allerdings auskommentiert.

## A.6. Tabellen

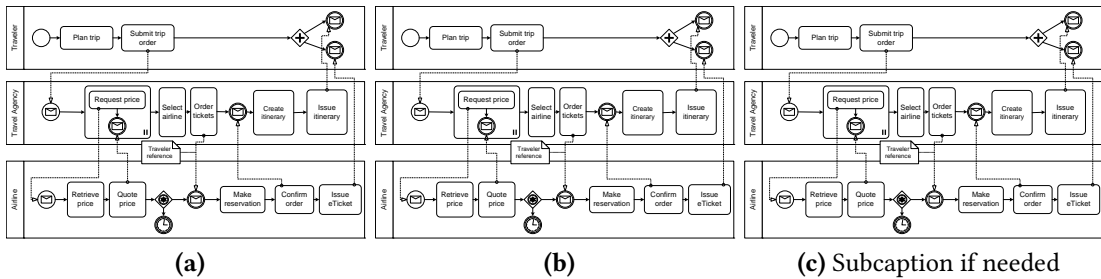
Tabelle A.1 zeigt Ergebnisse und die Tabelle A.1 zeigt wie numerische Daten in einer Tabelle representiert werden können.

## A.7. Pseudocode

Algorithmus A.1 zeigt einen Beispiyalgorithmus.



**Abbildung A.2.:** Die Beispiel-Choreographie. Nun etwas kleiner, damit `\textwidth` demonstriert wird. Und auch die Verwendung von alternativen Bildunterschriften für das Verzeichnis der Abbildungen. Letzteres ist allerdings nur Bedingt zu empfehlen, denn wer liest schon so viel Text unter einem Bild? Oder ist es einfach nur Stilsache?



**Abbildung A.3.:** Beispiel um 3 Abbildung nebeneinander zu stellen nur jedes einzeln referenzieren zu können. Abbildung A.3b ist die mittlere Abbildung.

zusammengefasst		Titel
Tabelle	wie	in
<a href="#">tabsatz.pdf</a>	empfohlen	gesetzt
Beispiel	ein schönes Beispiel für die Verwendung von „multirow“	

**Tabelle A.1.:** Beispieltabelle – siehe <http://www.ctan.org/tex-archive/info/german/tabsatz/>

Bedingungen	Parameter 1		Parameter 2		Parameter 3		Parameter 4	
	M	SD	M	SD	M	SD	M	SD
W	1,1	5,55	6,66	,01				
X	22,22	0,0	77,5	,1				
Y	333,3	,1	11,11	,05				
Z	4444,44	77,77	14,06	,3				

**Tabelle A.2.:** Beispieltabelle für 4 Bedingungen (W-Z) mit jeweils 4 Parameters mit (M und SD). Hinweis: immer die selbe anzahl an Nachkommastellen angeben.

---

### Algorithmus A.1 Sample algorithm

---

```

procedure SAMPLE( $a, v_e$ )
  parentHandled  $\leftarrow (a = \text{process}) \vee \text{visited}(a'), (a', c, a) \in \text{HR}$ 
  // ( $a', c'a$ )  $\in \text{HR}$  denotes that  $a'$  is the parent of  $a$ 
  if parentHandled  $\wedge (\mathcal{L}_{in}(a) = \emptyset \vee \forall l \in \mathcal{L}_{in}(a) : \text{visited}(l))$  then
    visited( $a$ )  $\leftarrow$  true
    writes $_{\circ}(a, v_e) \leftarrow \begin{cases} \text{joinLinks}(a, v_e) & |\mathcal{L}_{in}(a)| > 0 \\ \text{writes}_{\circ}(p, v_e) & \exists p : (p, c, a) \in \text{HR} \\ (\emptyset, \emptyset, \emptyset, false) & \text{otherwise} \end{cases}$ 
    if  $a \in \mathcal{A}_{basic}$  then
      HANDLEBASICACTIVITY( $a, v_e$ )
    else if  $a \in \mathcal{A}_{flow}$  then
      HANDLEFLOW( $a, v_e$ )
    else if  $a = \text{process}$  then // Directly handle the contained activity
      HANDLEACTIVITY( $a', v_e$ ),  $(a, \perp, a') \in \text{HR}$ 
      writes $_{\bullet}(a) \leftarrow$  writes $_{\bullet}(a')$ 
    end if
    for all  $l \in \mathcal{L}_{out}(a)$  do
      HANDLELINK( $l, v_e$ )
    end for
  end if
end procedure

```

---

## A. LaTeX-Tipps

---

Und wer einen Algorithmus schreiben möchte, der über mehrere Seiten geht, der kann das nur mit folgendem **üblen** Hack tun:

---

### Algorithmus A.2 Description

---

code goes here  
test2

---

## A.8. Abkürzungen

Beim ersten Durchlauf betrug die Fehlerrate (FR) 5. Beim zweiten Durchlauf war die FR 3. Die Pluralform sieht man hier: error rates (ERs). Um zu demonstrieren wie das Abkürzungsverzeichnis bei längeren Beschreibungstexten aussieht, muss hier noch Relational Database Management Systems (RDBMS) erwähnt werden.

Mit `\gls{...}` können Abkürzungen eingebaut werden, beim ersten aufrufen wird die lange Form eingesetzt. Beim wiederholten Verwenden von `\gls{...}` wird automatisch die kurz Form angezeigt. Außerdem wird die Abkürzung automatisch in die Abkürzungsliste eingefügt. Mit `\glspl{...}` wird die Pluralform verwendet. Möchte man dass bei der ersten Verwendung direkt die Kurzform erscheint, so kann man mit `\glsunset{...}` eine Abkürzung als bereits verwendet markieren. Das Gegenteil erreicht man mit `\glsreset{...}`.

Definiert werden Abkürzungen in der Datei *content*  
*ausarbeitung.tex* mithilfe von `\newacronym{...}{...}{...}`.

Mehr Infos unter: <http://tug.ctan.org/macros/latex/contrib/glossaries/glossariesbegin.pdf>

## A.9. Verweise

Für weit entfernte Abschnitte ist „`varioref`“ zu empfehlen: „Siehe Anhang A.3 auf Seite 26“. Das Kommando `\vref` funktioniert ähnlich wie `\cref` mit dem Unterschied, dass zusätzlich ein Verweis auf die Seite hinzugefügt wird. `vref`: „Anhang A.1 auf Seite 25“, `cref`: „Anhang A.1“, `ref`: „A.1“.

Falls „`varioref`“ Schwierigkeiten macht, dann kann man stattdessen „`cref`“ verwenden. Dies erzeugt auch das Wort „Abschnitt“ automatisch: Anhang A.3. Das geht auch für Abbildungen usw. Im Englischen bitte `\Cref{...}` (mit großen „C“ am Anfang) verwenden.

## A.10. Definitionen

### Definition A.10.1 (Title)

*Definition Text*

Definition A.10.1 zeigt ...

## A.11. Fußnoten

Fußnoten können mit dem Befehl `\footnote{...}` gesetzt werden<sup>1</sup>. Mehrfache Verwendung von Fußnoten ist möglich indem man zu erst ein Label in der Fußnote setzt `\footnote{\label{...}...}` und anschließend mittels `\cref{...}` die Fußnote erneut verwendet<sup>1</sup>.

## A.12. Verschiedenes

Ziffern (123 654 789) werden schön gesetzt. Entweder in einer Linie oder als Minuskel-Ziffern. Letzteres erreicht man durch den Parameter `osf` bei dem Paket `libertine` bzw. `mathpazo` in `fonts.tex`.

KAPITÄLCHEN werden schön gesperrt...

- I. Man kann auch die Nummerierung dank `paralist` kompakt halten
- II. und auf eine andere Nummerierung umstellen

## A.13. Weitere Illustrationen

Abbildungen A.4 und A.5 zeigen zwei Choreographien, die den Sachverhalt weiter erläutern sollen. Die zweite Abbildung ist um 90 Grad gedreht, um das Paket `rotating` zu demonstrieren.

---

<sup>1</sup>Diese Fußnote ist ein Beispiel.

## A. LaTeX-Tipps

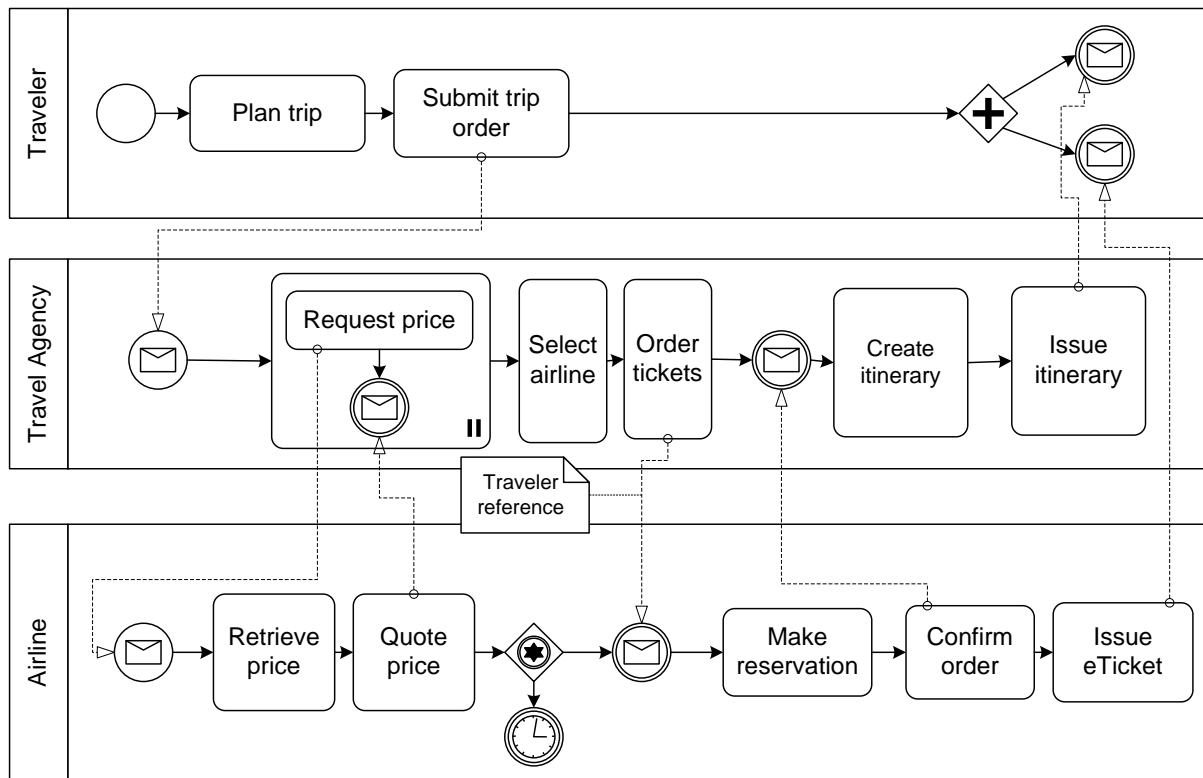


Abbildung A.4.: Beispiel-Choreographie I



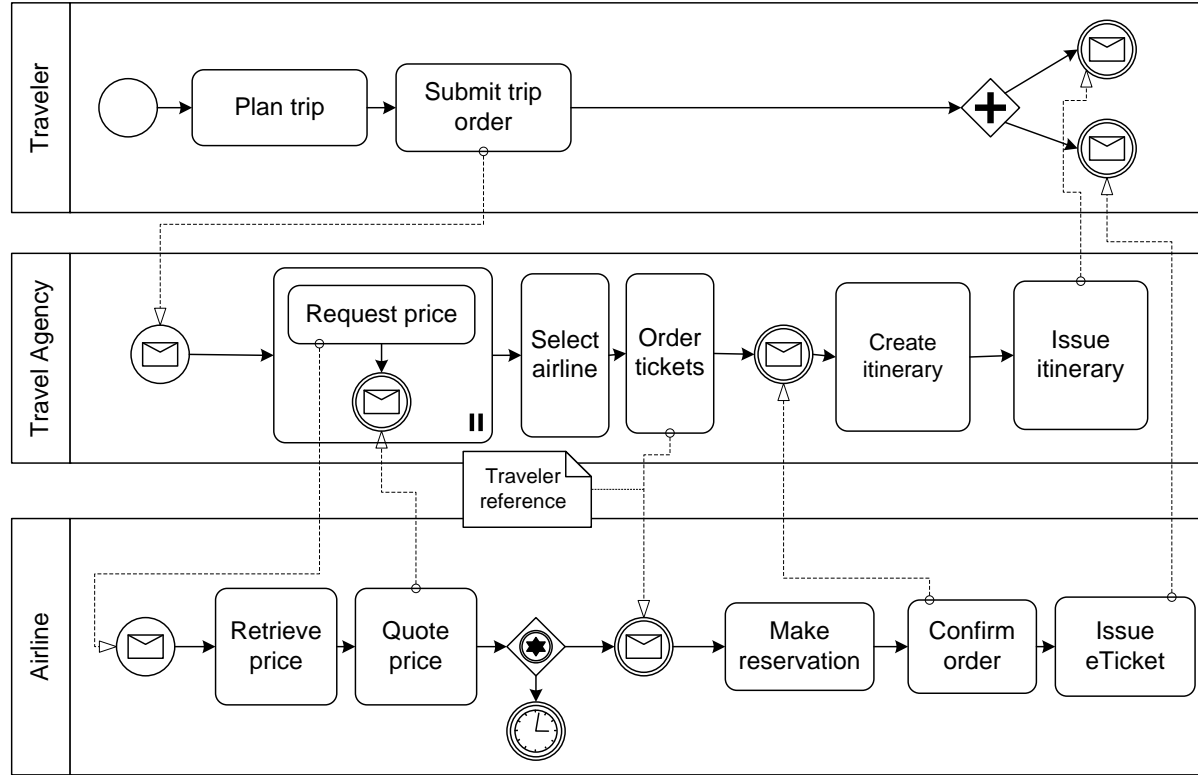


Abbildung A.5.: Beispiel-Choreographie II

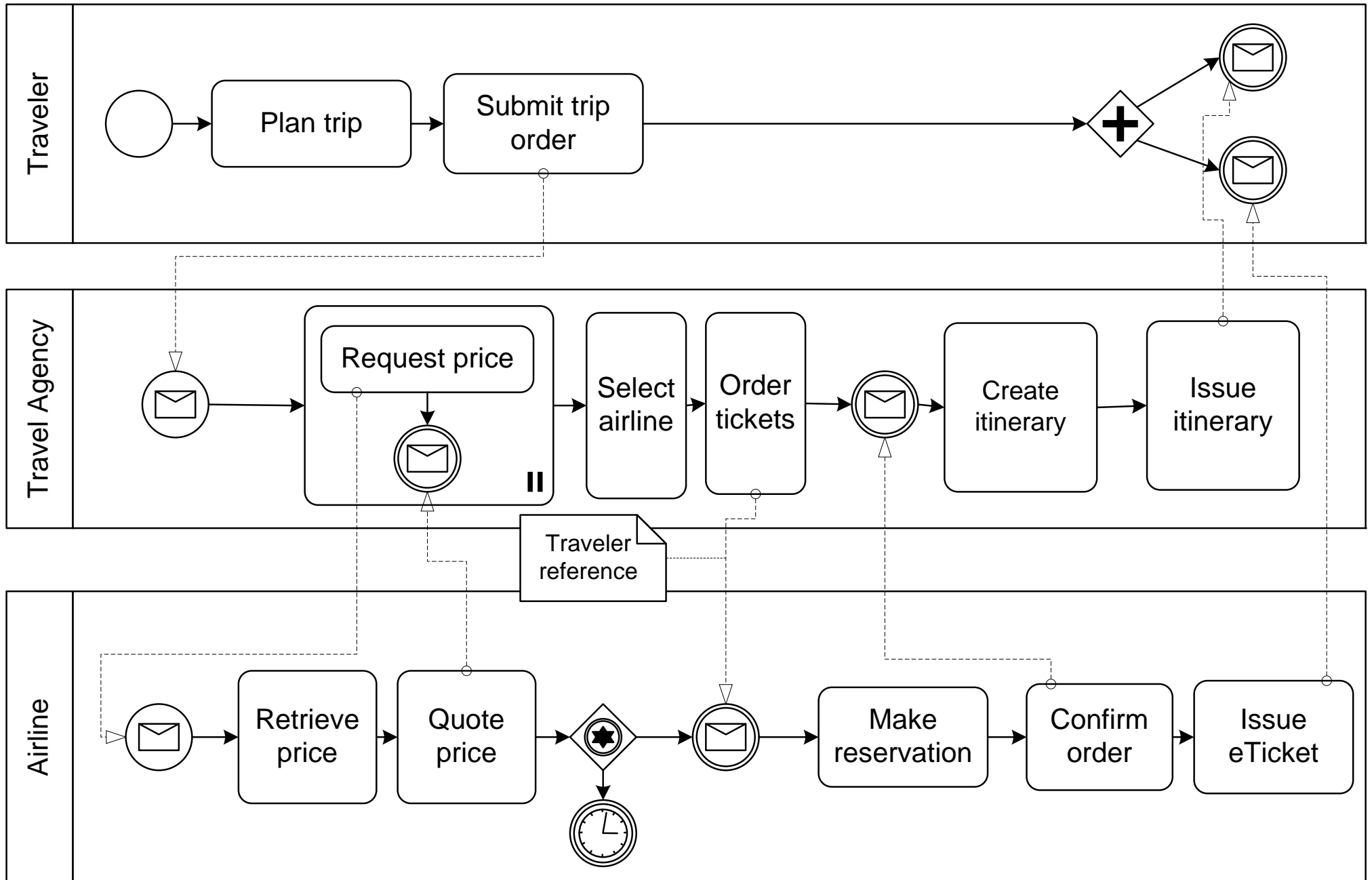


Abbildung A.6.: Beispiel-Choreographie, auf einer weißen Seite gezeigt wird und über die definierten Seitenränder herausragt

## A.14. Schlusswort

Verbesserungsvorschläge für diese Vorlage sind immer willkommen. Bitte bei github ein Ticket eintragen (<https://github.com/latextemplates/uni-stuttgart-computer-science-template/issues>).



# Abkürzungsverzeichnis

<b>Abkürzung</b>	<b>Bedeutung</b>	<b>Erstes Vorkommen</b>
ER	error rate	30
FR	Fehlerrate	30
RDBMS	Relational Database Management System	30



# Literaturverzeichnis

- [ASF16] The Apache Software Foundation. *Apache ODE™ – The Orchestration Director Engine*. 2016. URL: <http://ode.apache.org> (zitiert auf S. 25).
- [RVA16] H. Reijers, I. Vanderfeesten, W. van der Aalst. „The effectiveness of workflow management systems: A longitudinal study“. In: *International Journal of Information Management* 36.1 (Feb. 2016), S. 126–141. DOI: [10.1016/j.ijinfomgt.2015.08.003](https://doi.org/10.1016/j.ijinfomgt.2015.08.003) (zitiert auf S. 25).
- [WCL+05] S. Weerawarana, F. Curbera, F. Leymann, T. Storey, D. F. Ferguson. *Web Services Platform Architecture : SOAP, WSDL, WS-Policy, WS-Addressing, WS-BPEL, WS-Reliable Messaging, and More*. Prentice Hall PTR, 2005. ISBN: 0131488740. DOI: [10.1.1/jpb001](https://doi.org/10.1.1/jpb001) (zitiert auf S. 15, 25).

Alle URLs wurden zuletzt am 17. 03. 2008 geprüft.





## **Erklärung**

Ich versichere, diese Arbeit selbstständig verfasst zu haben. Ich habe keine anderen als die angegebenen Quellen benutzt und alle wörtlich oder sinngemäß aus anderen Werken übernommene Aussagen als solche gekennzeichnet. Weder diese Arbeit noch wesentliche Teile daraus waren bisher Gegenstand eines anderen Prüfungsverfahrens. Ich habe diese Arbeit bisher weder teilweise noch vollständig veröffentlicht. Das elektronische Exemplar stimmt mit allen eingereichten Exemplaren überein.

---

Ort, Datum, Unterschrift