

MEDIDAS PARA LA FIELD CAGE

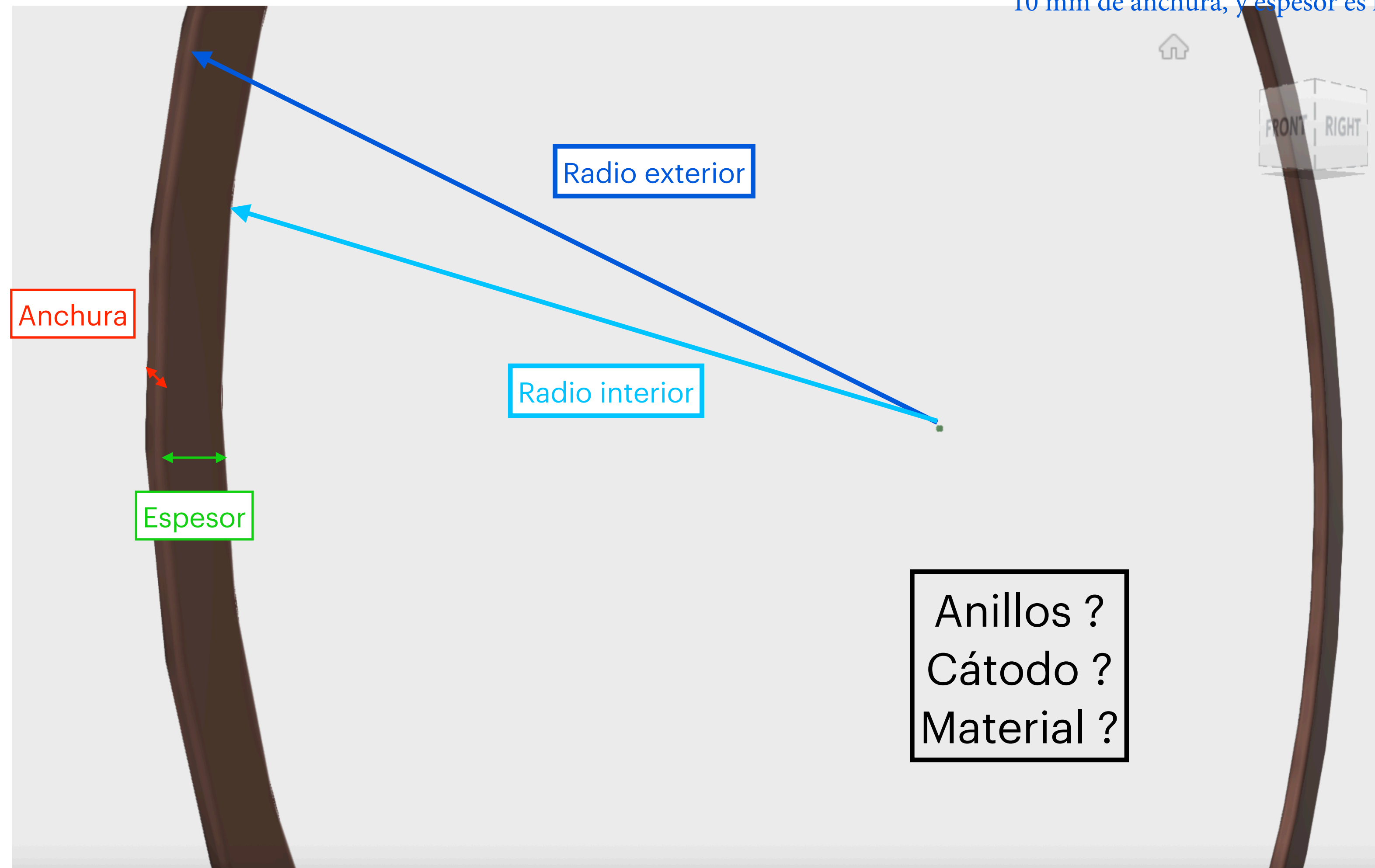
ANILLOS Y CÁTODO

El cátado:

Radio exterior: 510mm

Radio interior: 480mm

10 mm de anchura, y espesor es la diferencia entre radios



El resto de anillos:

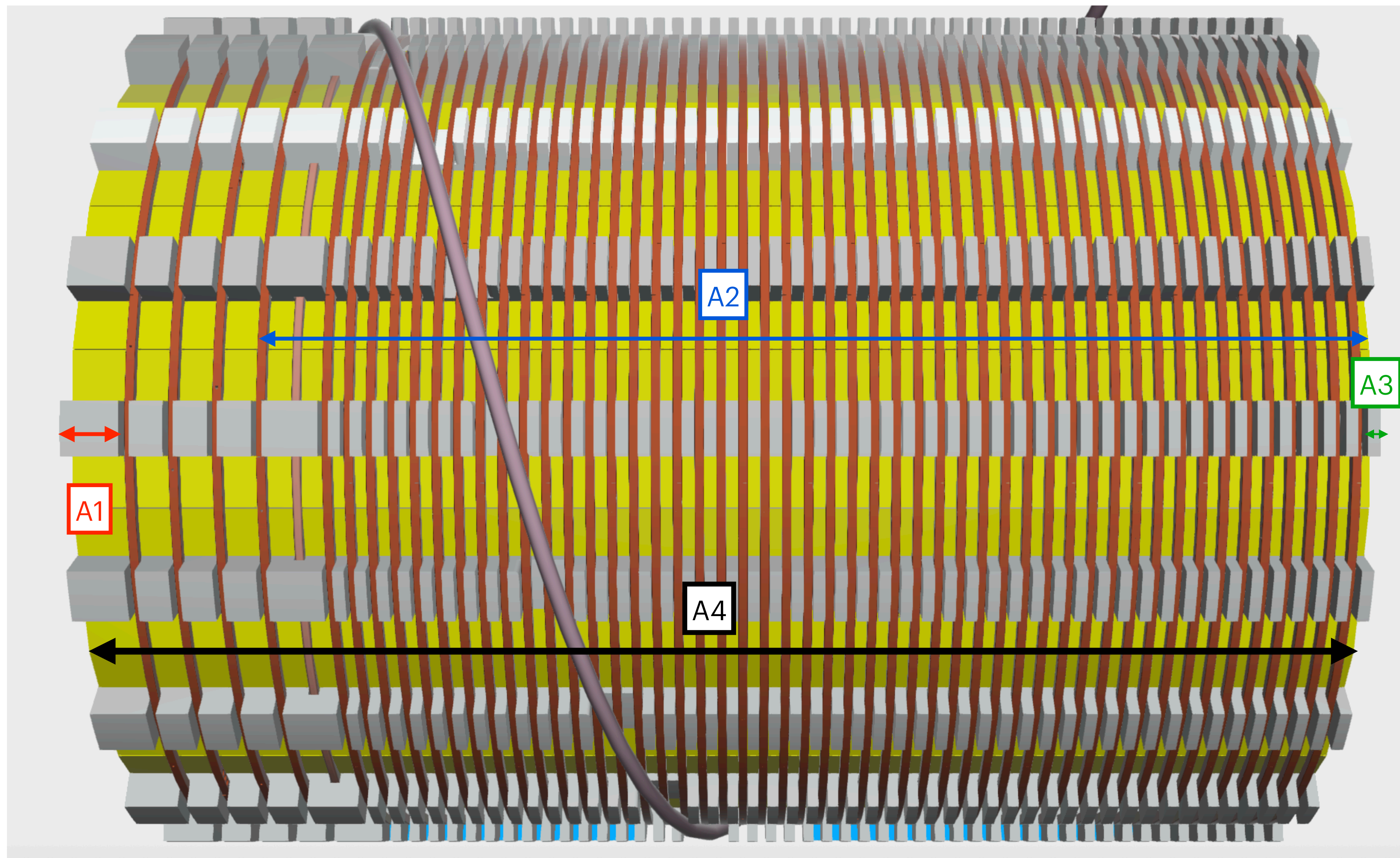
$R_{ext}=519$ mm

$R_{int}=507$ mm

anchura=10 mm

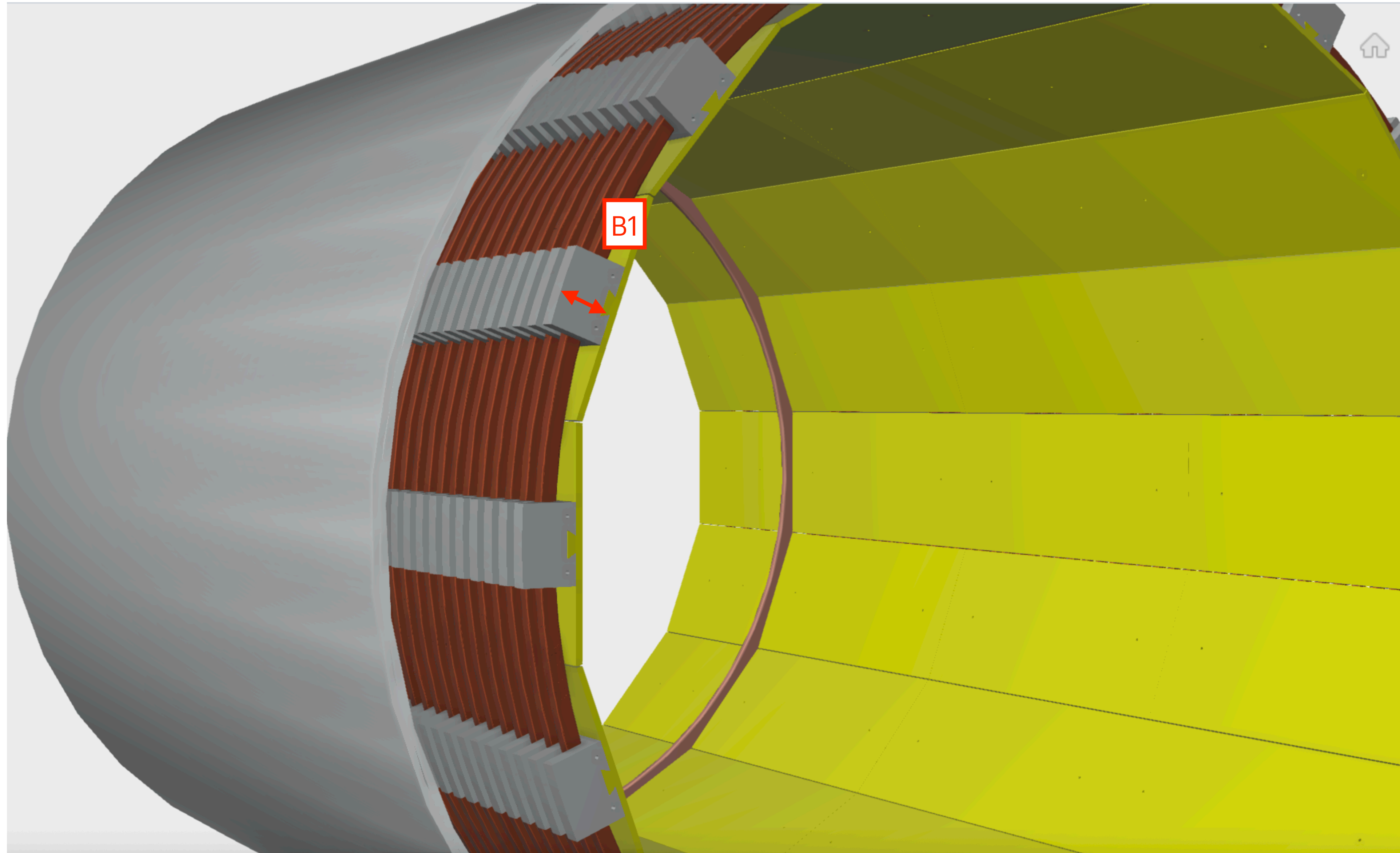
DISTANCIA ENTRE ANILLOS

A1=63,5mm
A2=1224,25 mm
A3=13,5 mm
A4=1431 mm

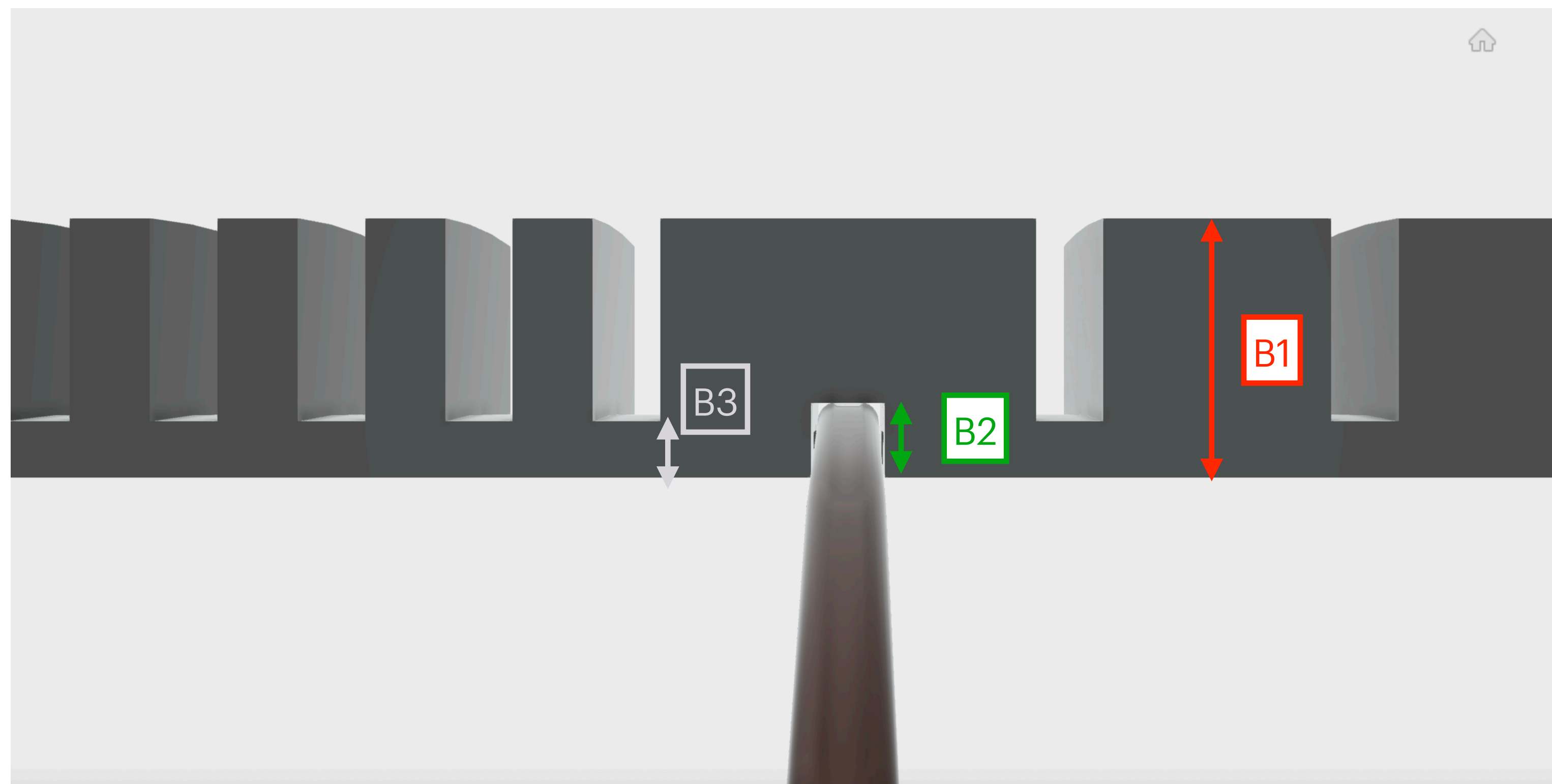
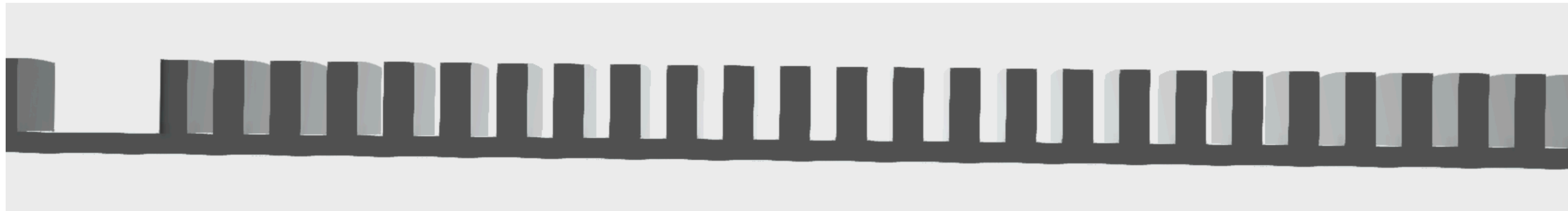


SOPORTE ANILLOS

B1=42,15 mm



SOPORTE ANILLOS



B1=42,15mm
B3=9 mm
B2=12mm
Francesc, esto es
polietileno de
alta densidad,
no? PE1000??

Material ?

CILINDRO

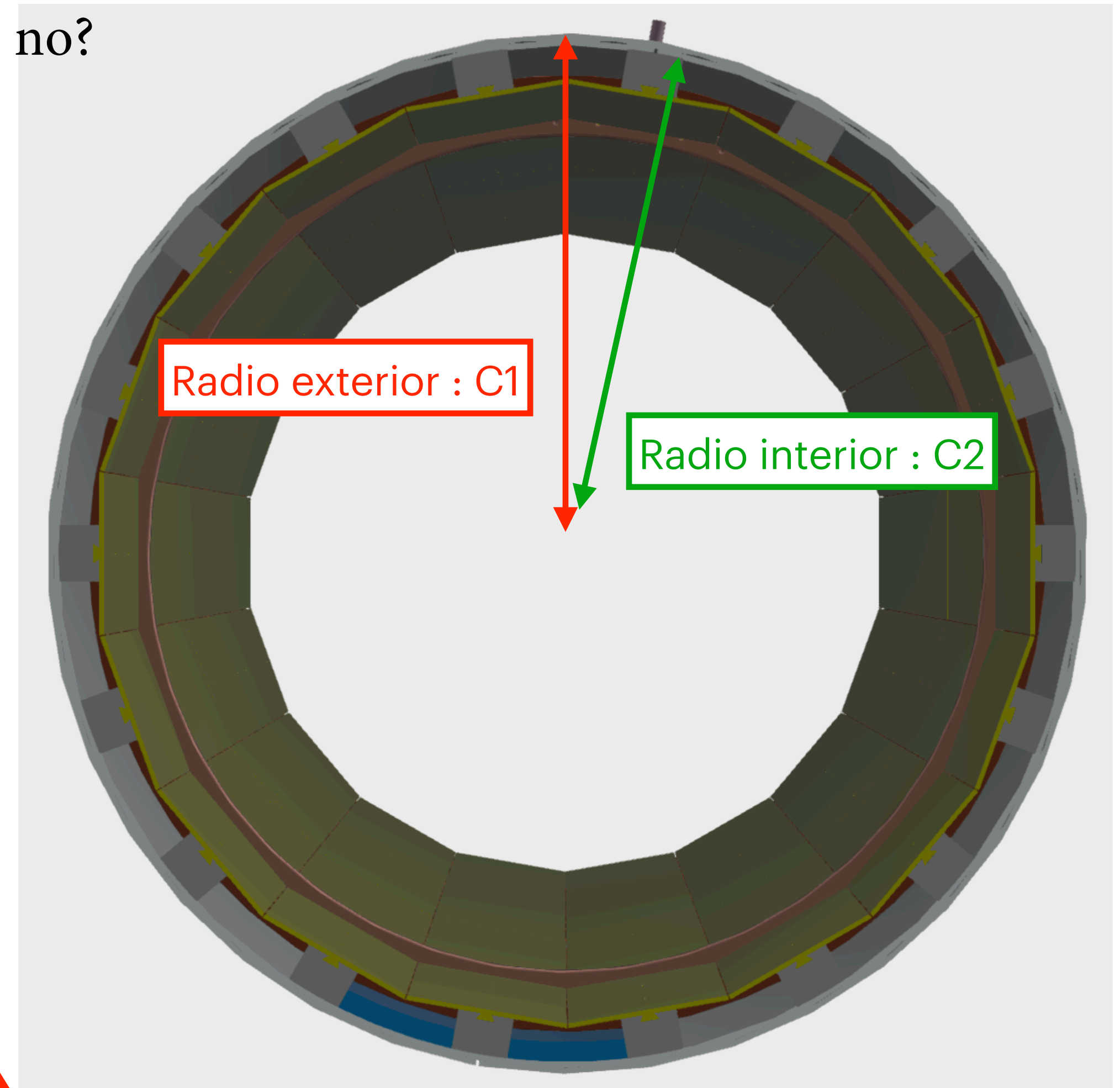
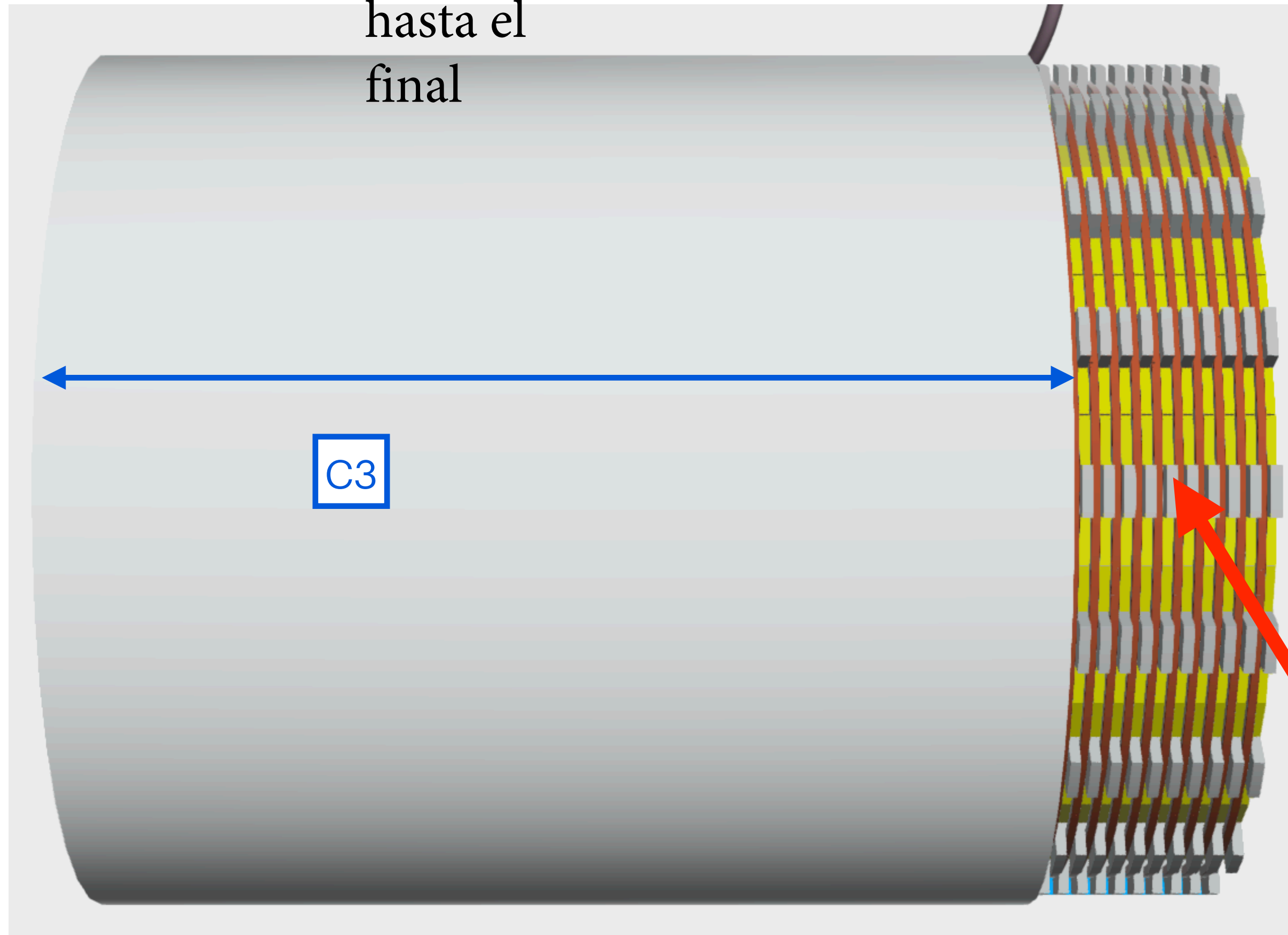
$C1 = 552,7\text{mm}$

$C2 = 540\text{mm}$

Francesc, esta material es teflón, no?

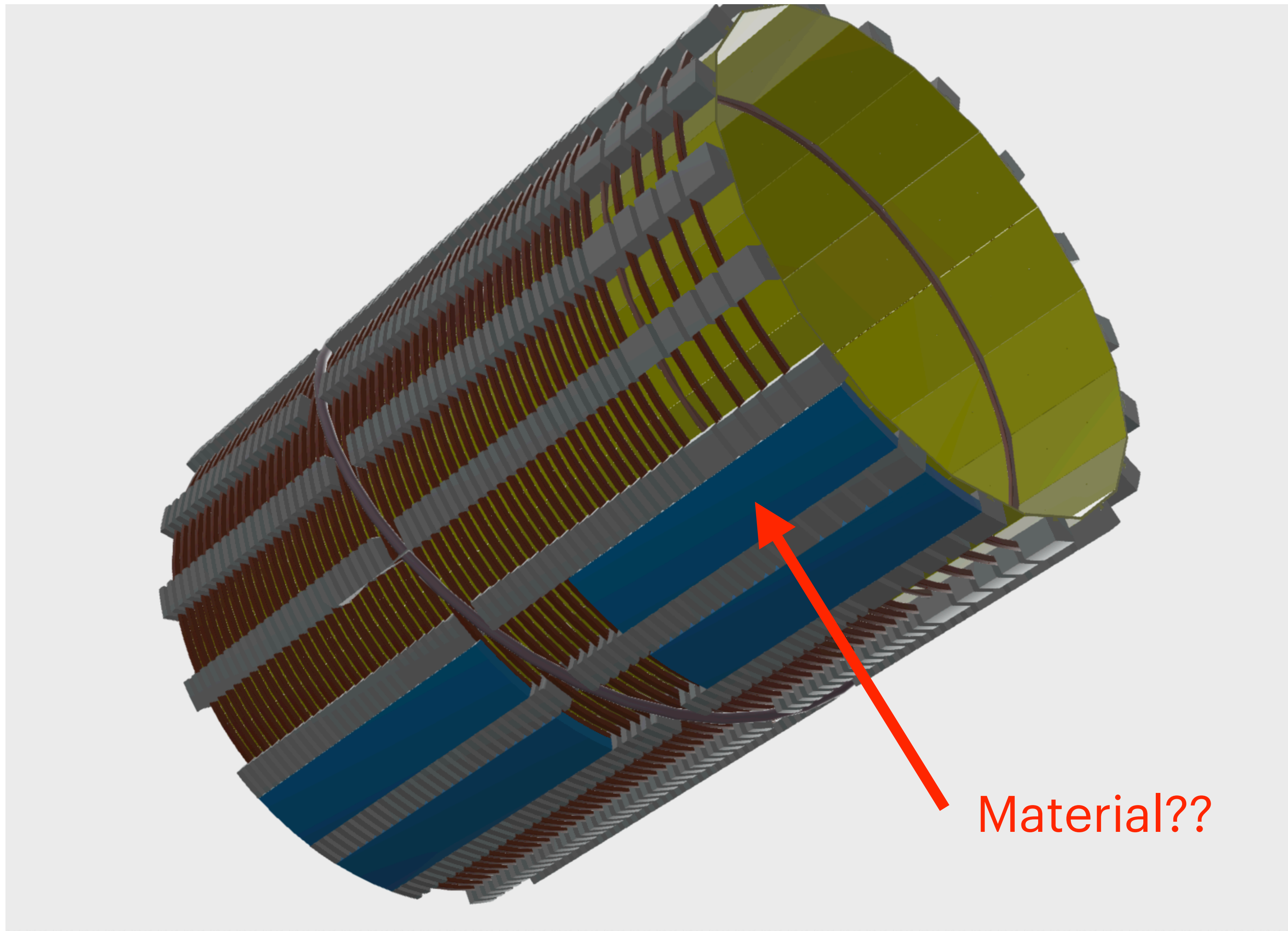
Material ?

No
llega
hasta el
final



El cilindro no llega hasta el final??

CILINDRO



Material??

Francesc,
De que es son las
planchas verdes?