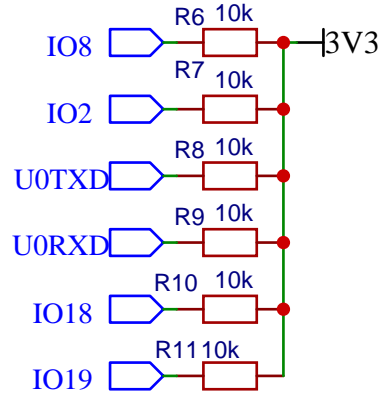
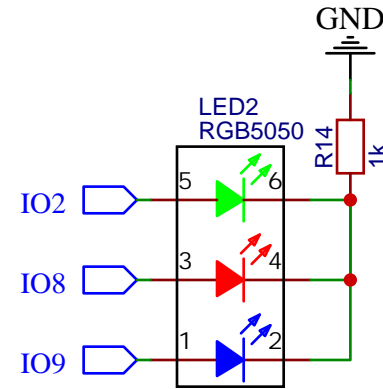
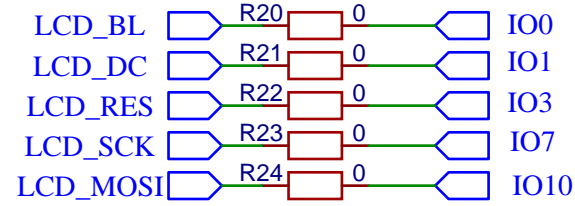
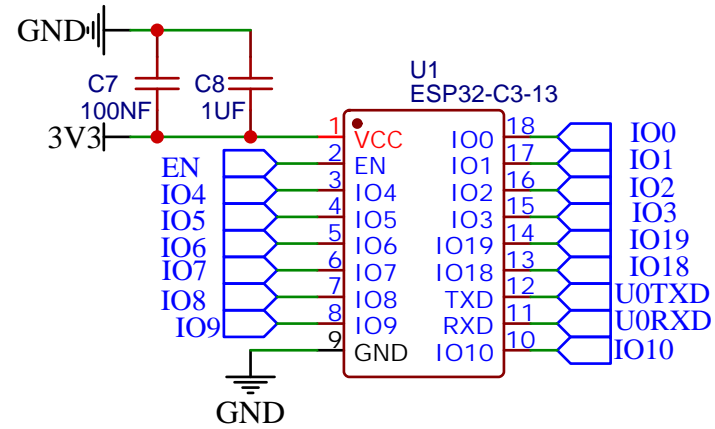


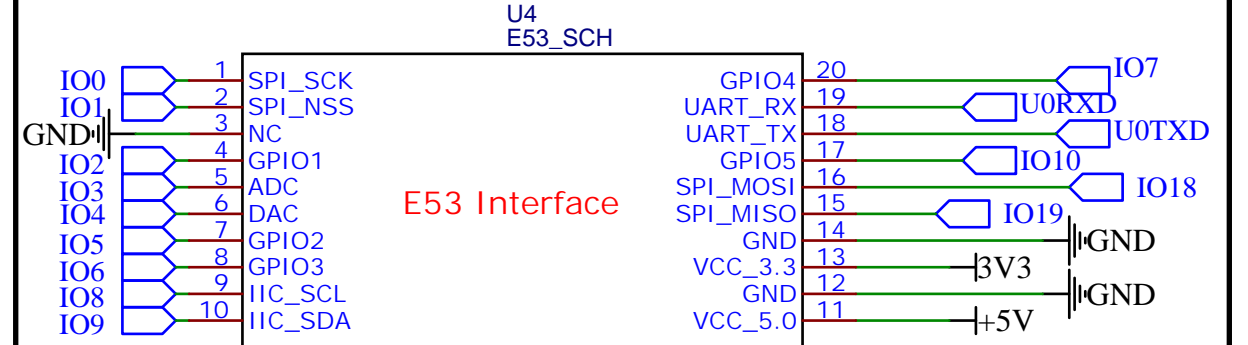
部分IO信号上拉



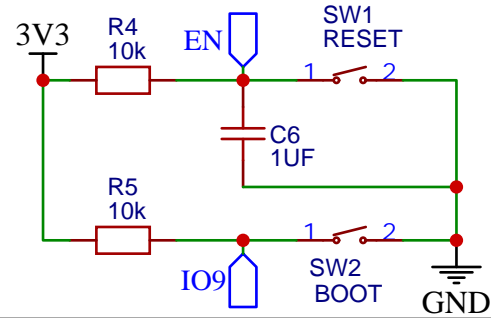
ESP32模组



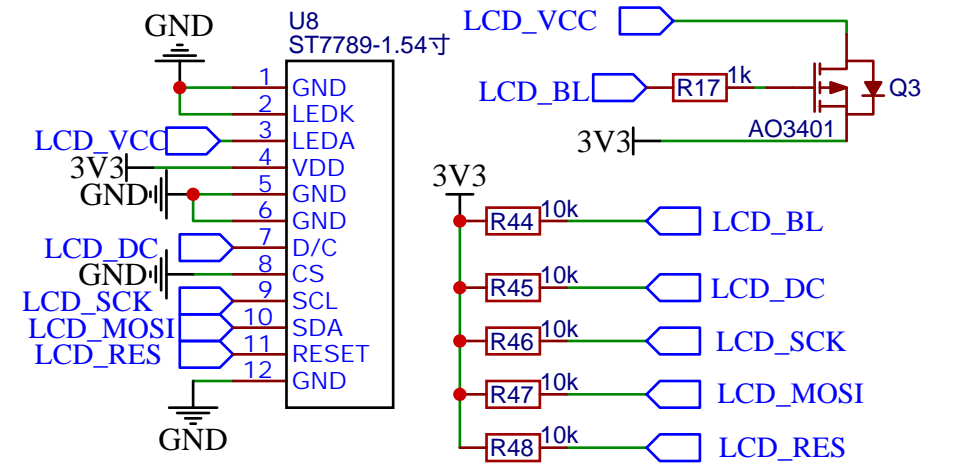
E53传感器扩展接口



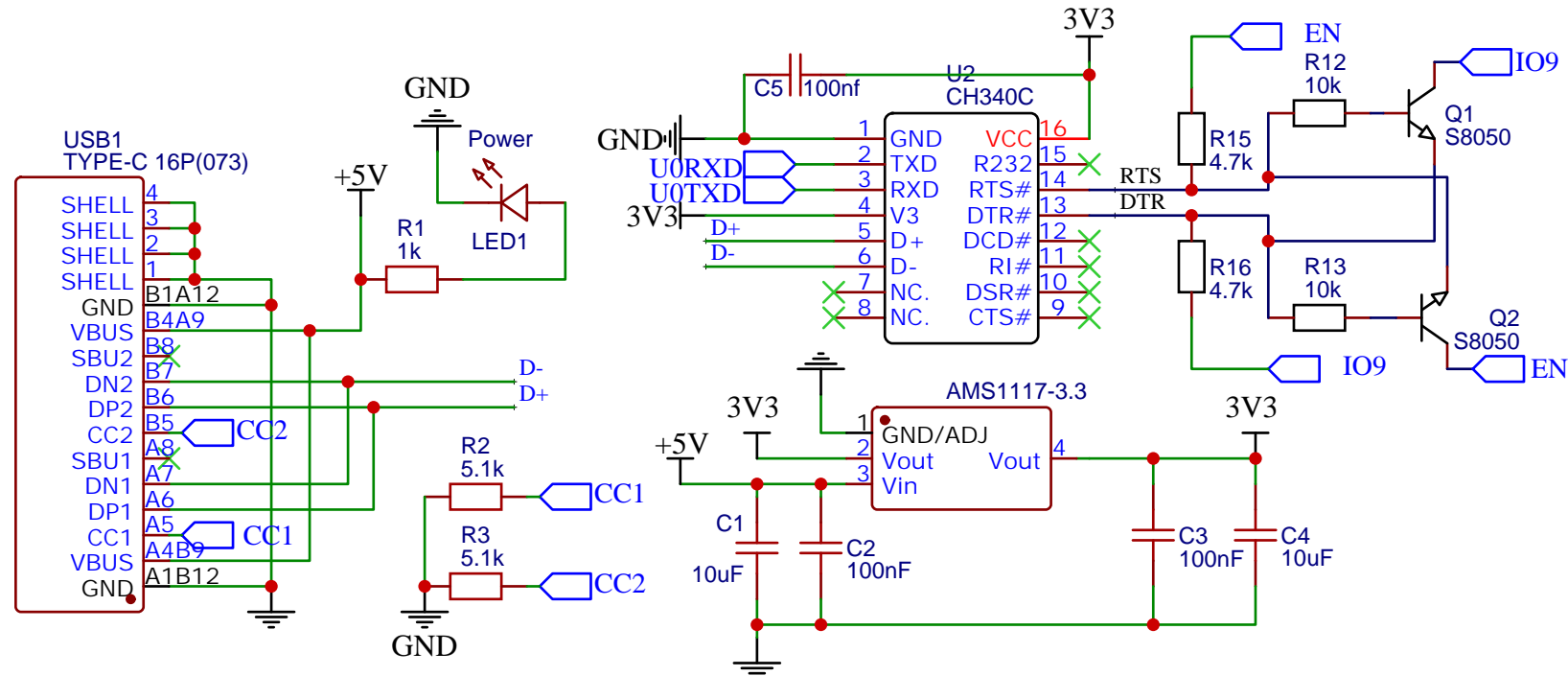
复位与boot电路



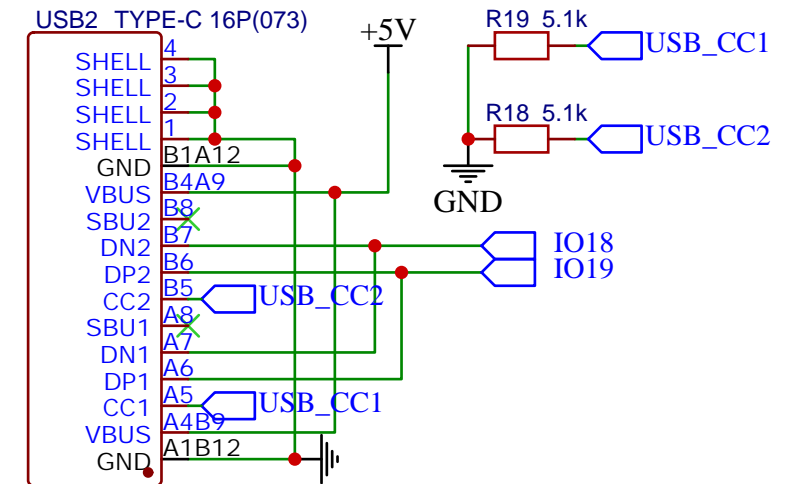
LCD显示电路



Type-C USB电源供电及串口电路



USB电路



TITLE: ESP32-C3-32S-EVB-SCH		REV: 2.0
Company: Your Company		Sheet: 1/1
Date: 2021-12-04		Drawn By: Supowang