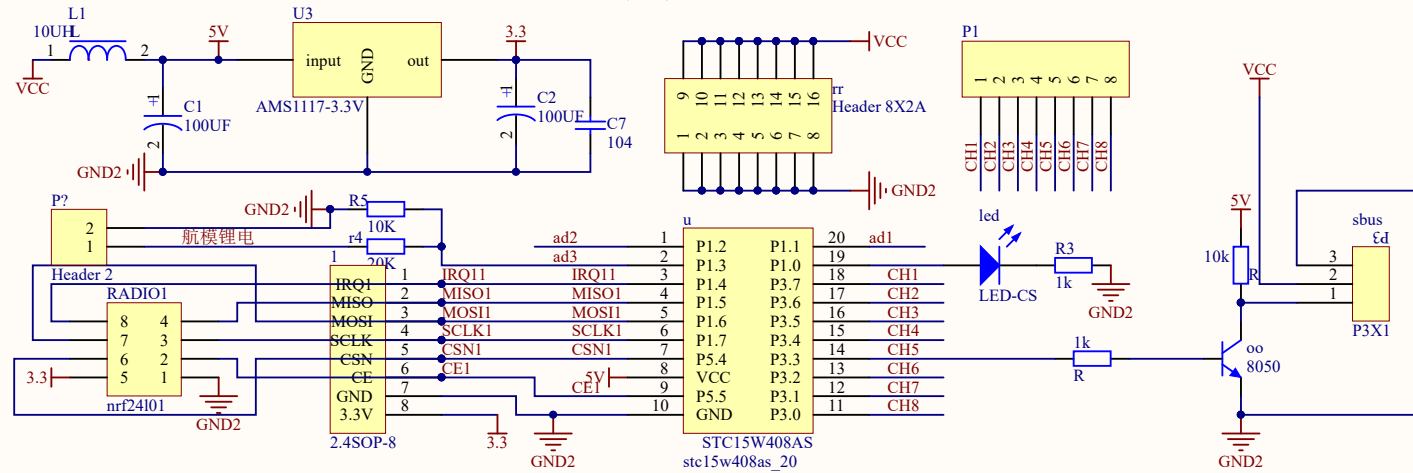


8通接收机



Title		
Size	Number	Revision
A4		
Date:	2017/7/24	Sheet of
File:	D:\Fly无觉\AD自画电路板\8通接收机\8通接收机.SchDoc	8通接收机