

PREISLISTE

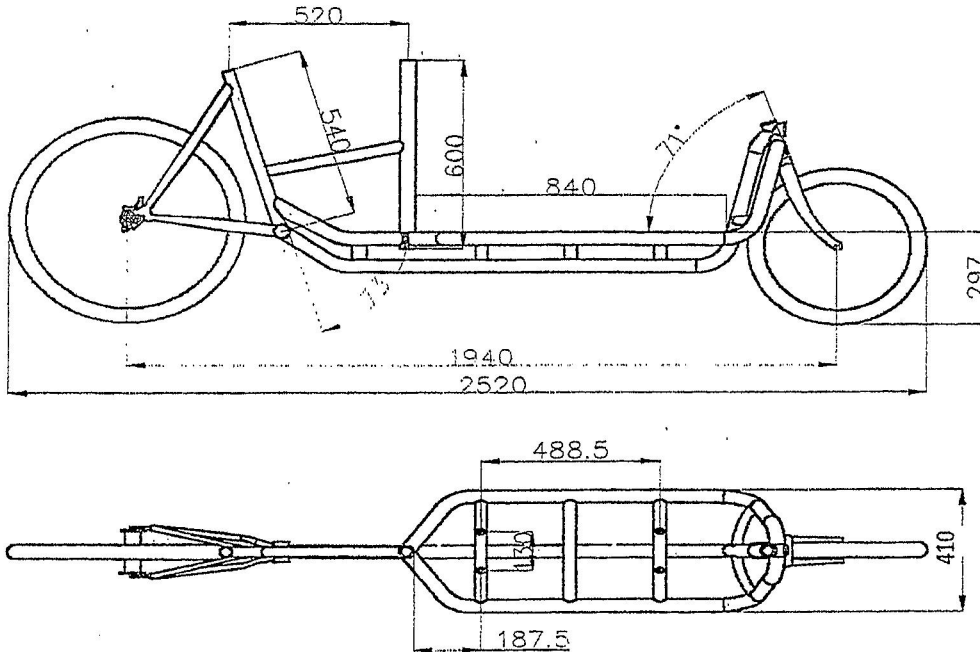
Long Harry St 6 G : Rahmenmaterial Stahl

UHP

Artikel Nummer Rahmenfarbe schwarz glänzend

PL0047	LONG HARRY Stahl Rahmenset inkl. Gabel, Steuerung und Lager	1690,-
PL0003	LONG HARRY Stahl "Twenty Seven" Dual Drive 27 Gang, hydraulische Scheibenbremsen	2445,-
PL0004	LONG HARRY Stahl "Alfine" Shimano Alfine 8-Gang Nabenschaltung, hydraulische Scheibenbremsen	2430,-
PL0045	LONG HARRY Stahl "NUVINCI" Nuvinci N380 stufenlose Nabenschaltung, hydraulische Scheibenbremsen	2575,-
PL0029	LONG HARRY Stahl "Alfine 11G" Shimano Alfine 11-Gang Nabenschaltung, hydraulische Scheibenbremsen	2595,-
PL0005	LONG HARRY Stahl "Rohloff" Rohloff 14 G. – Nabe 68025, hydraulische Scheibenbremsen	3025,-
PB006	Aufpreis Brose Mittelmotor	1850,-
	Weitere Elektroantriebe für dieses Modell unter Optionen auf Seite 6	
F2	Preis für die Fracht und Verpackung montierter Lastenräder innerhalb Deutschlands:	99,-

Preise in € ausschließlich Fracht und Verpackung.



PREISLISTE

Long Harry Al 4G: Rahmenmaterial Aluminium		UHP
Artikel Nummer	Rahmenfarbe schwarz matt	
PL0048	LONG HARRY ALU Rahmenset inkl. Federgabel Spinner Grind, Steuerung und Lager	1790,-
PL0031	LONG HARRY ALU "Twenty Seven Plus" Dual Drive 27 Gang, hydraulische Scheibenbremsen	2545,-
PL0033	LONG HARRY ALU "Alfine" Shimano Alfine 8-Gang Nabenschaltung, hydraulische Scheibenbremsen	2575,-
PL0046	LONG HARRY ALU "NUVINCI" Nuvinci N380 stufenlose Nabenschaltung, hydraulische Scheibenbremsen	2675,-
PL0034	LONG HARRY ALU "Alfine 11G" Shimano Alfine 11-Gang Nabenschaltung, hydraulische Scheibenbremsen	2695,-
PL0035	LONG HARRY ALU "Rohloff" Rohloff 14 G. - Nabe 68025, hydraulische Scheibenbremsen,	3099,-
	Elektroantriebe für dieses Modell unter Optionen auf Seite 6	
F2	Preis für die Fracht und Verpackung montierter Lastenräder innerhalb Deutschlands:	99,-

OPTIONEN für LONG HARRY

Preise in € ausschließlich Fracht und Verpackung.

UHP

Artikel Nummer

OP0113	Elektroantrieb 8FUN Voderradmotor BPM 250 W 36V mit 558 Wh Akku	1590,-
OP0144	Elektroantrieb NEODRIVES Hinterradmotor 250 W 36V 417 Wh Gepäckträgerakku	1990,-
OP0115	Elektroantrieb 8FUN Mittelmotor BDS01 250 W 36V mit 558 Wh Akku oder Gepäckträgerakku 558 Wh	1690,-
OP0116	Elektroantrieb Marquardt	Auf Anfrage

Preise in € ausschließlich Fracht und Verpackung.
Änderungen und Irrtümer vorbehalten

Ersatzteile für Long Harry

Preise in € ausschließlich Fracht und Verpackung.

UHP

Artikel Nummer

PL0043	Lenkungsämpfer für LONG HARRY vor 2016	119,-
PL0054	Lenkstange für LONG HARRY vor 2016	149,-
PL0055	Lenkstangenlager vorn vor 2016	20,-
PL0056	Lenkstangenlagerung hinten komplett vor 2016	50,-