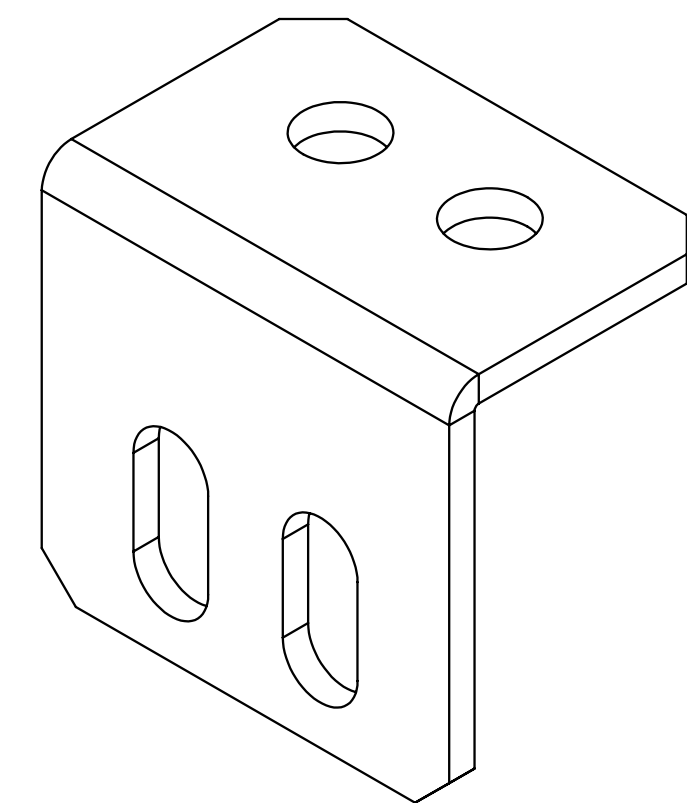
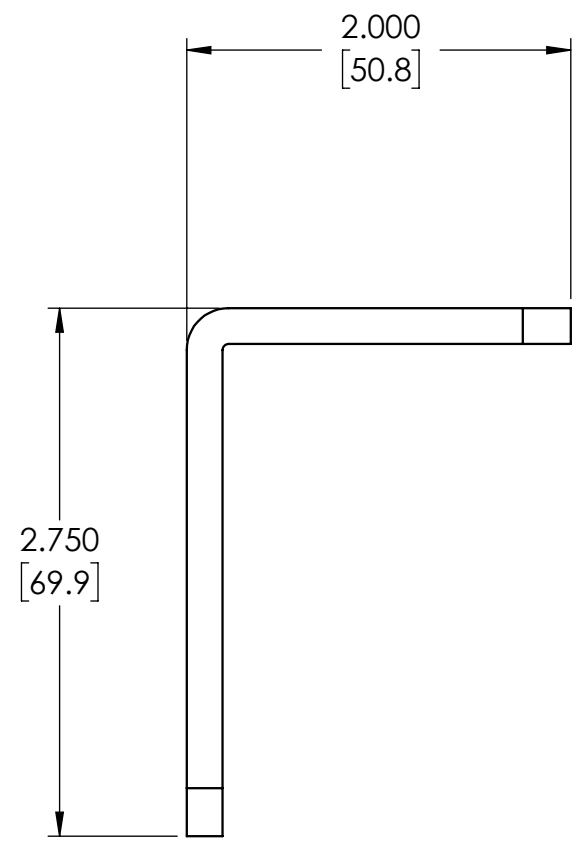
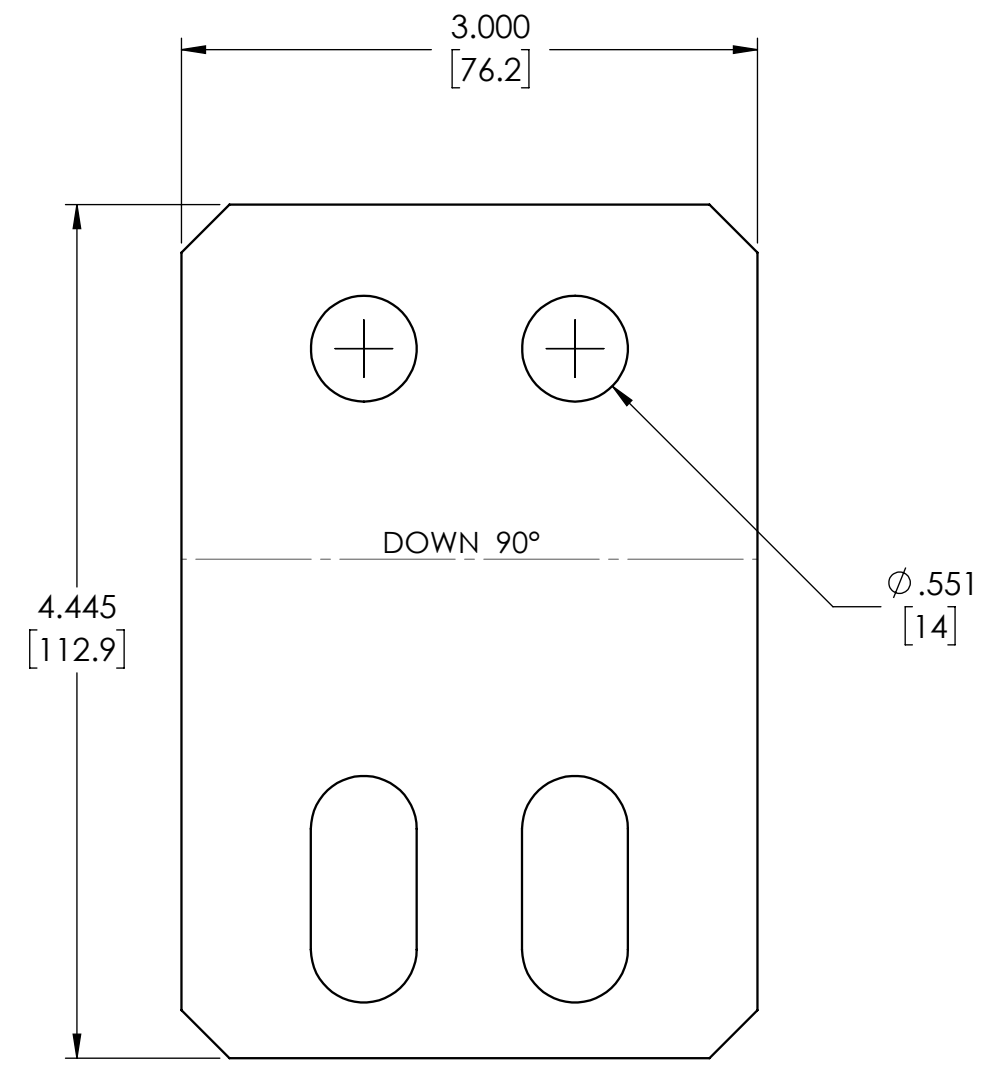


Ce dessin flat et son 3D sont utilisés pour ces 4 DXF des SHIPPING BRACKETS listés ci-dessous

shipp-brk-02	
Pann.Kartable	Pann.Sous-Traitance

g	File name	Path
	SHIPP-BRK-02_11GA-CRS.dxf	G:\DCP\DXF\
	SHIPP-BRK-02_11GA-SST.dxf	G:\DCP\DXF\
	SHIPP-BRK-02_7GA-HRPO.dxf	G:\DCP\DXF\
	SHIPP-BRK-02_7GA-SST.dxf	G:\DCP\DXF\

Press Brake Tooling	
Punch	STD
Die	0.984
BD	0.305



Material: / Matériel: HRPO 7ga (0.188")		The design and related information contained herein is the sole property of MEP Technologies. The disclosure of this information not constitute the release of this or any proprietary rights therein. Permission to reproduce this informations or the products disclosed herein must be obtained in writing from MEP TECHNOLOGIES. La conception et l'information y afférente contenue est la propriété exclusive de MEP Technologies. La divulgation de cette information, la publication de ce ne constitue pas la propriété ou les droits qui y sont. L'autorisation de reproduire ce, ou les produits décrits ici, doit être obtenue par un avis écrit du MEP TECHNOLOGIES.		 MEP Technologies, Inc. 3100 Peugeot, Laval, Quebec, Canada	
Finish: / Fini: Finish/Fin Class.:		Designed by: Marie-Paule N. Conçu par:		Customer / Client: MEP	
NONE .X = ± .XX = ± .XXX = ± X° = ± X/X = ±		FOR ALL TOLERANCES, PLEASE REFER ON THE CLIENTS DRAWINGS / POUR TOUS TOLÉRANCES, S'IL VOUS PLAÎT CONSULTER LES DESSINS DU CLIENTS.		Drawing title / Dessin titre: SHIPPING BRACKET (SMALL)	
Tolerances unless specified / Sauf tolérances spécifiées		Verified by: Marie-Paule N. Vérifié par:		Client Drawing Number / Numéro dessin du client: Rev. Part Number / Numéro de pièce du client: Rev.	
UNLESS OTHERWISE SPECIFIED 1. ALL DIMENSIONS APPLY AFTER FINISH 2. REMOVE ALL BURRS AND SHARP EDGES. (.010 MAX. R. OR CHAMFER) 3. MIN. BEND RADIUS, MIN. BEND RELIEF 4. NO TOOL MARKS. 5. MACHINED FINISH EXCEPT FOR HORIZ. MILLING		Drawn date / Dessinée: 6/2/2021 3:51:11 PM		[MEP] Part Number / Numéro de pièce: SHIPP-BRK-02 Rev. 0	
PROJECTION DU TROISIEME ANGLE		Size / Taille: B		Scale / Echelle: 1:1	
Do not scale this drawing / Ne pas l'échelle de ce dessin.				Sheet / Feuille: 1 OF 1	

KARTABLE No: MEP PARENT: