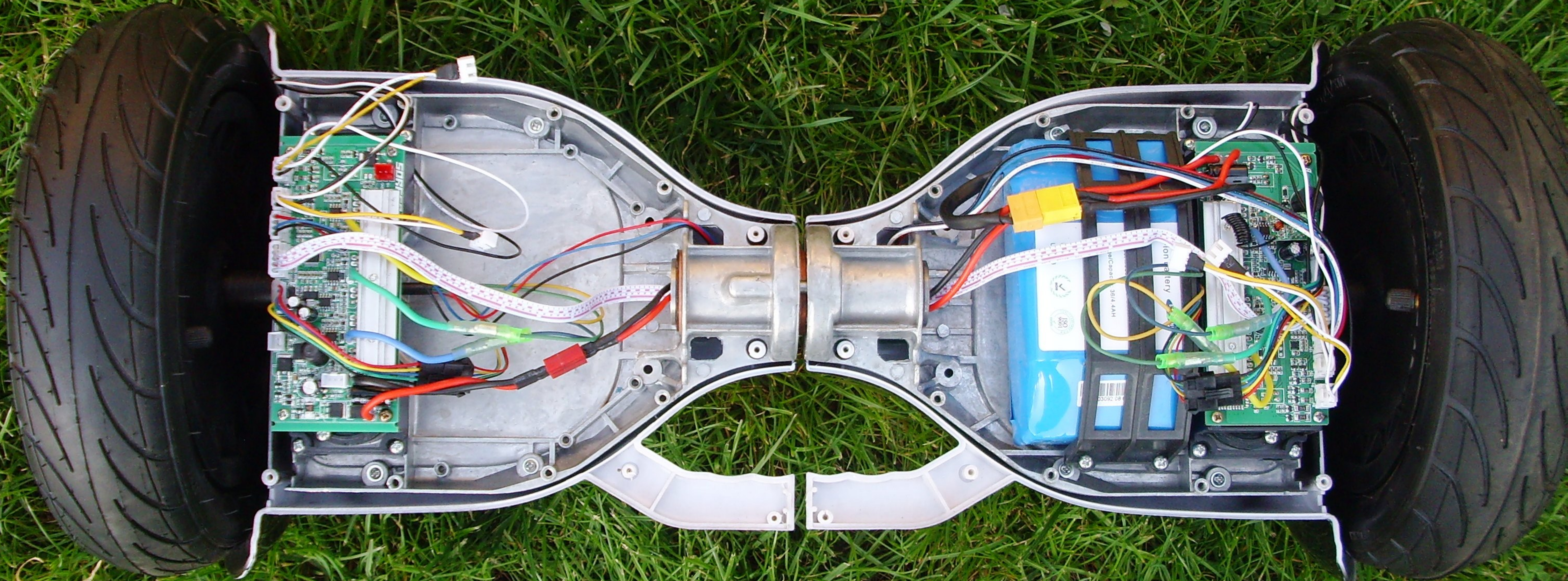
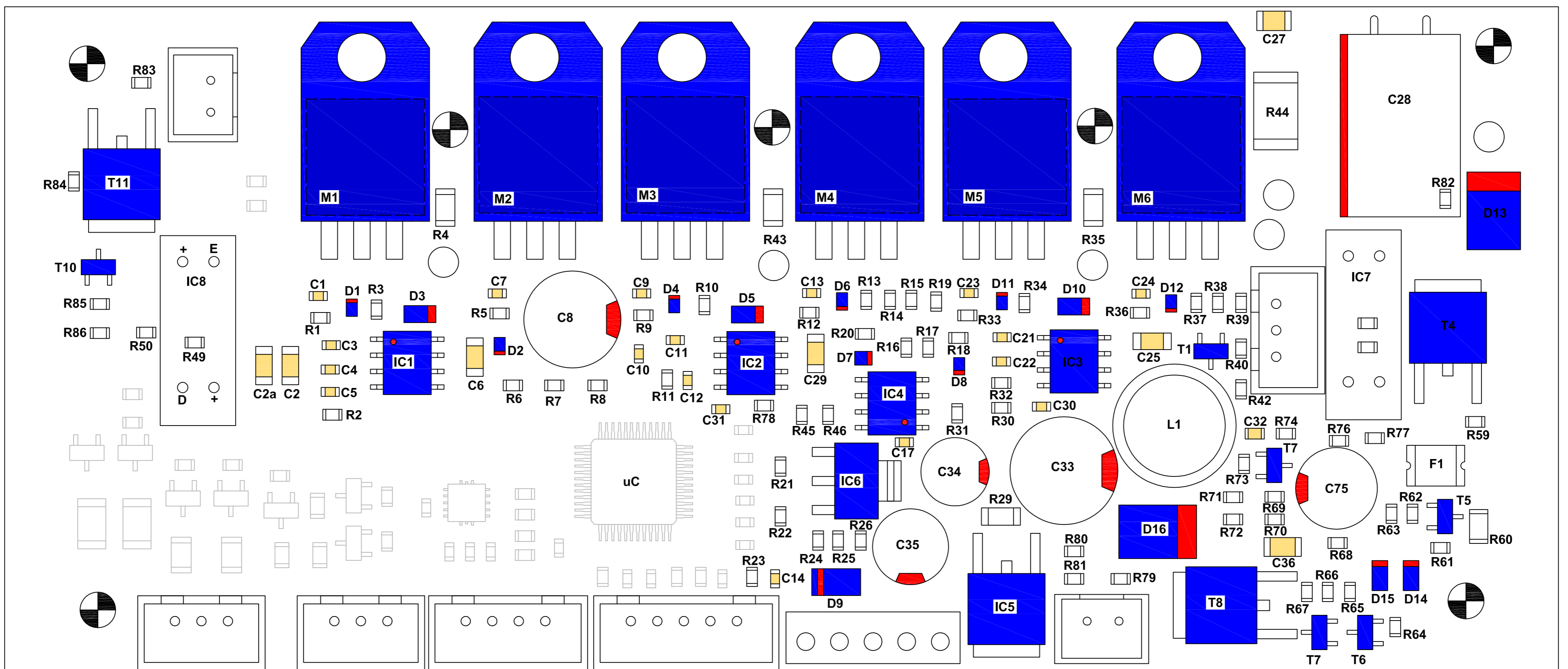
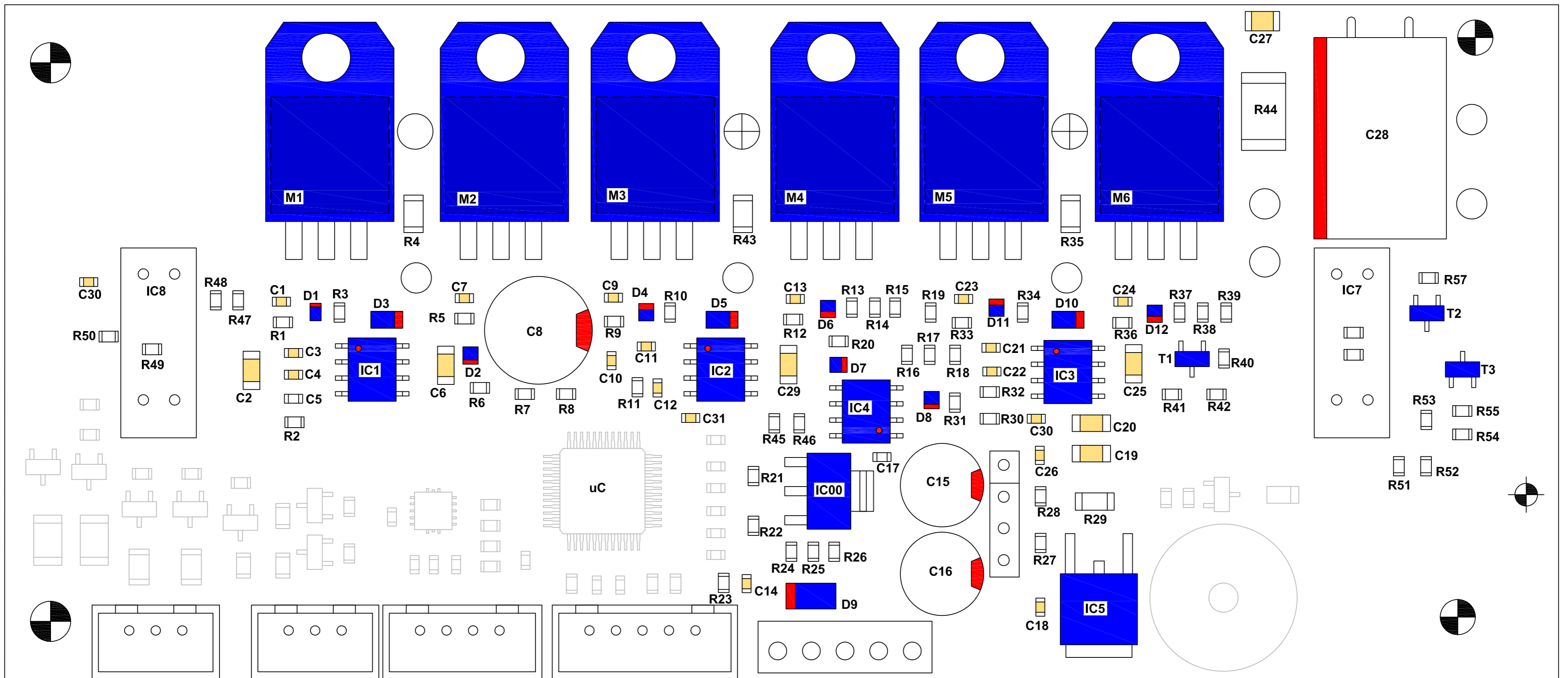
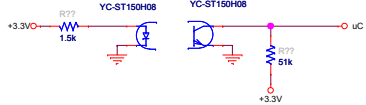
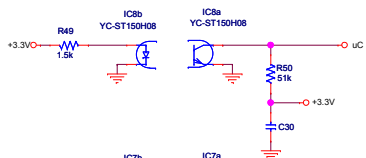
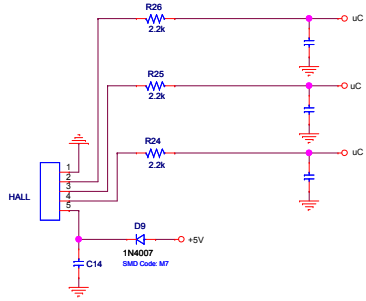
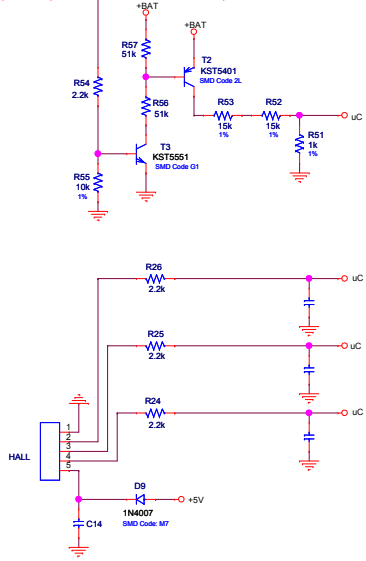
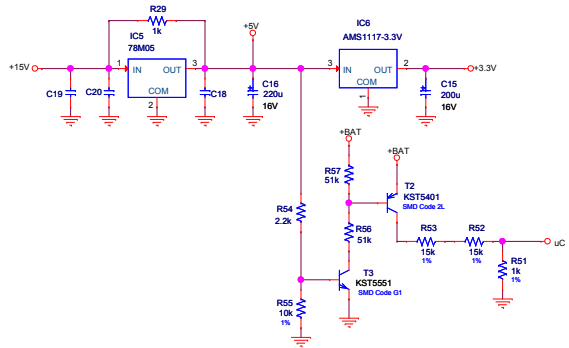




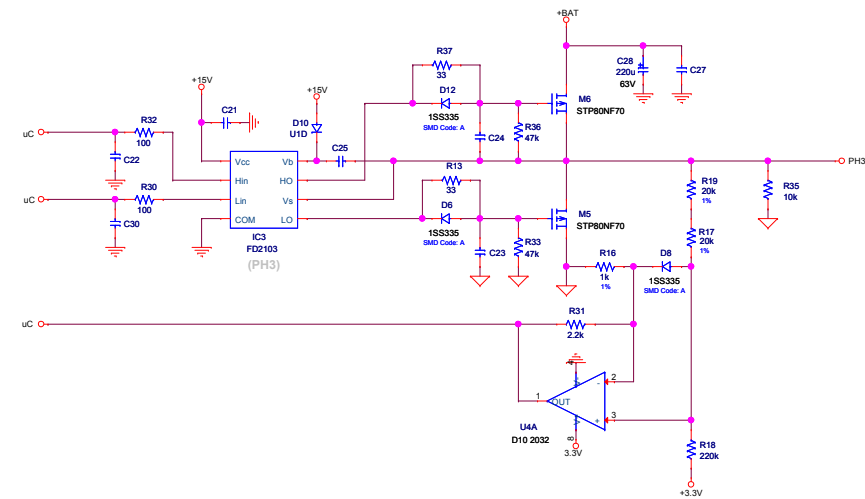
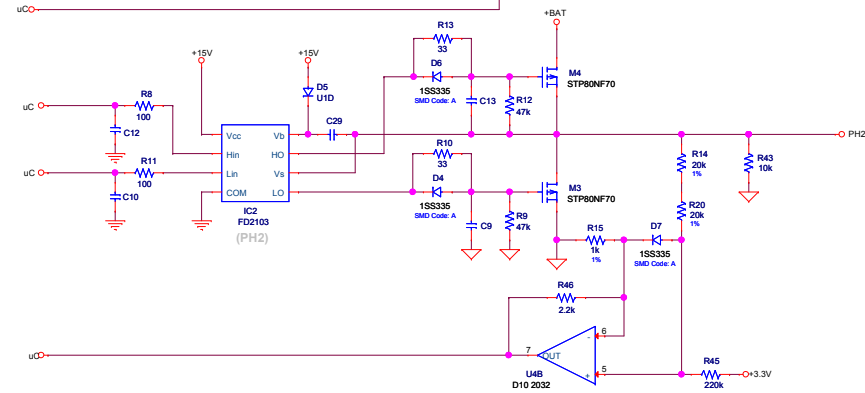
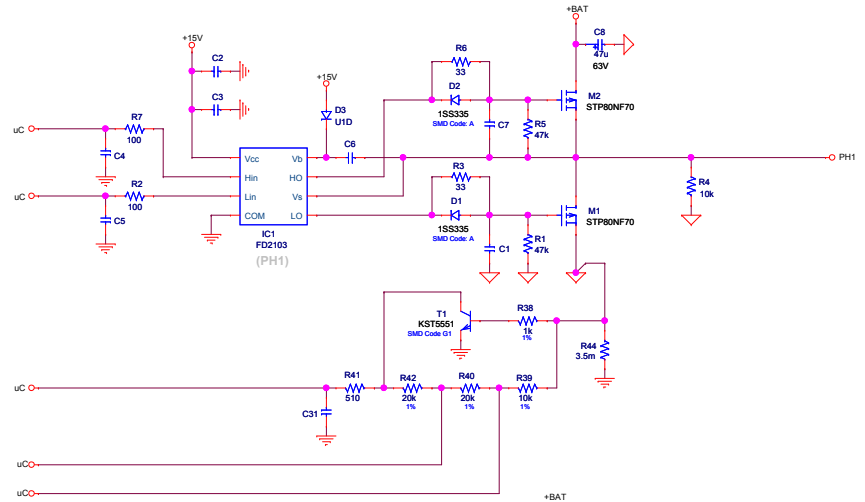
FIGYELEM: Visszarajzolt áramkör
WARNING: Circuit drawn by Reverse Engineering

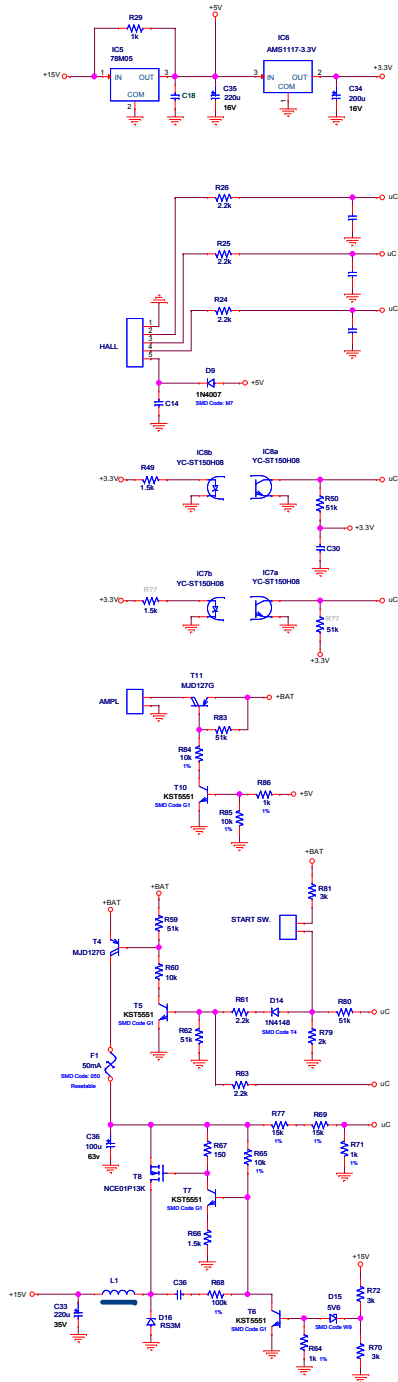






uC
GD32F130C6T6
(LQFP48)





uC
GD32F130C6T6
(LQFP48)

