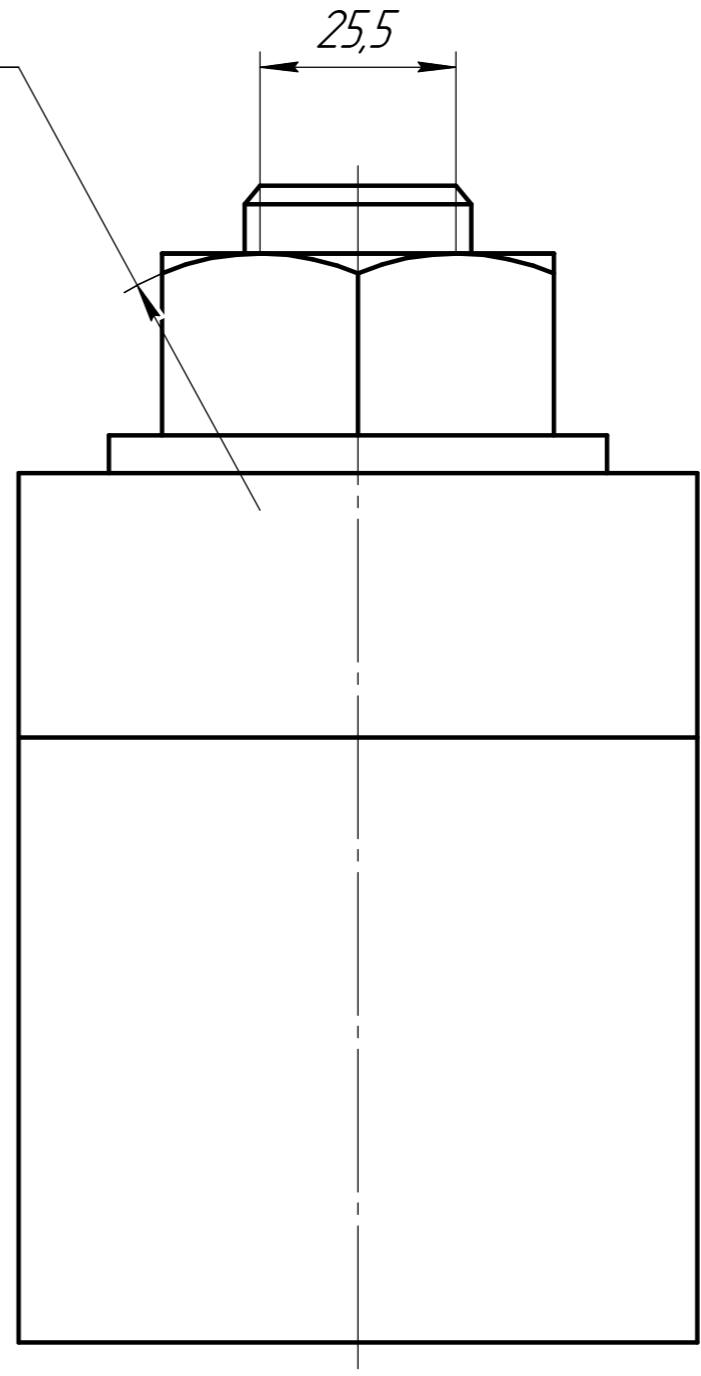
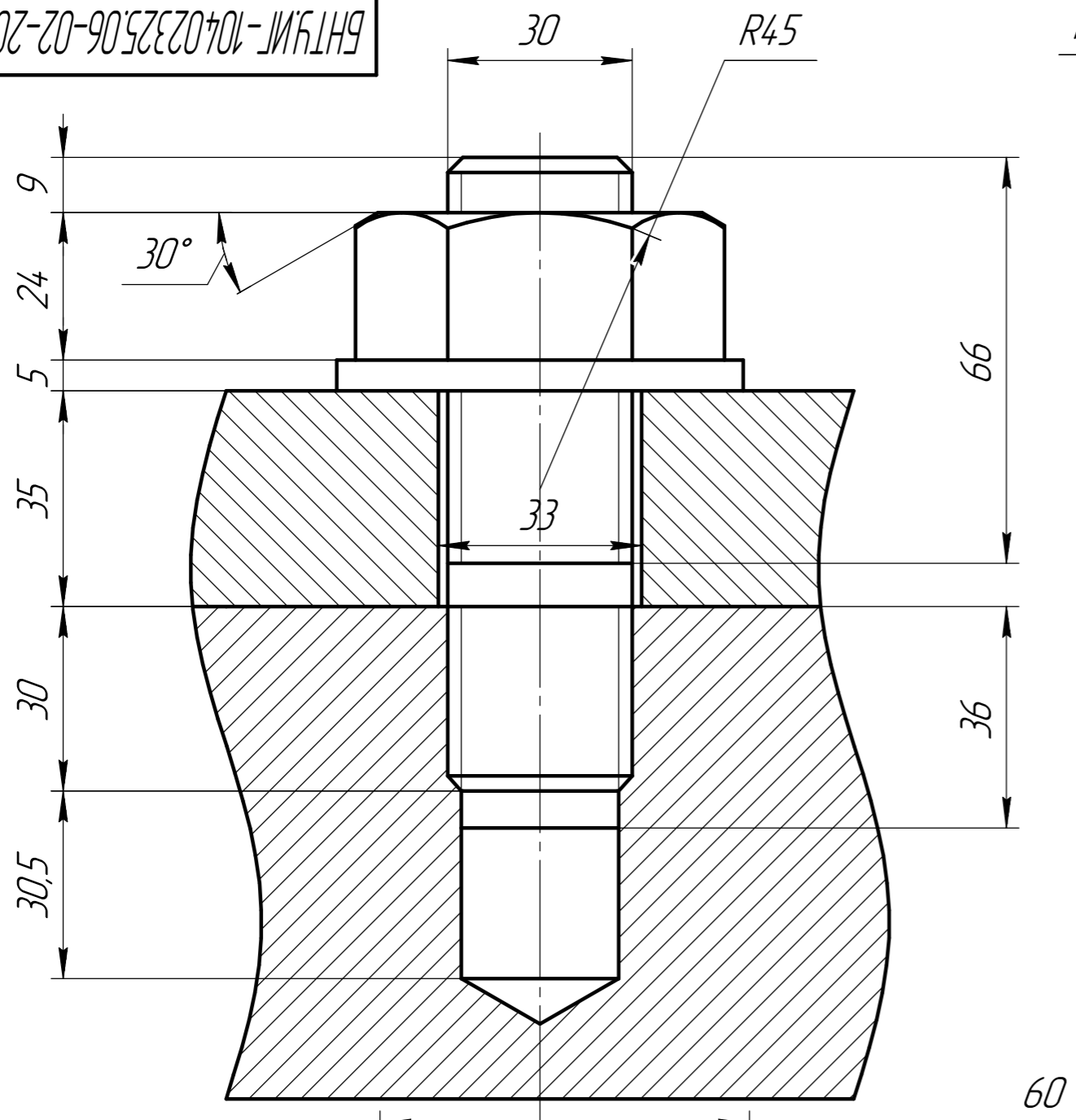
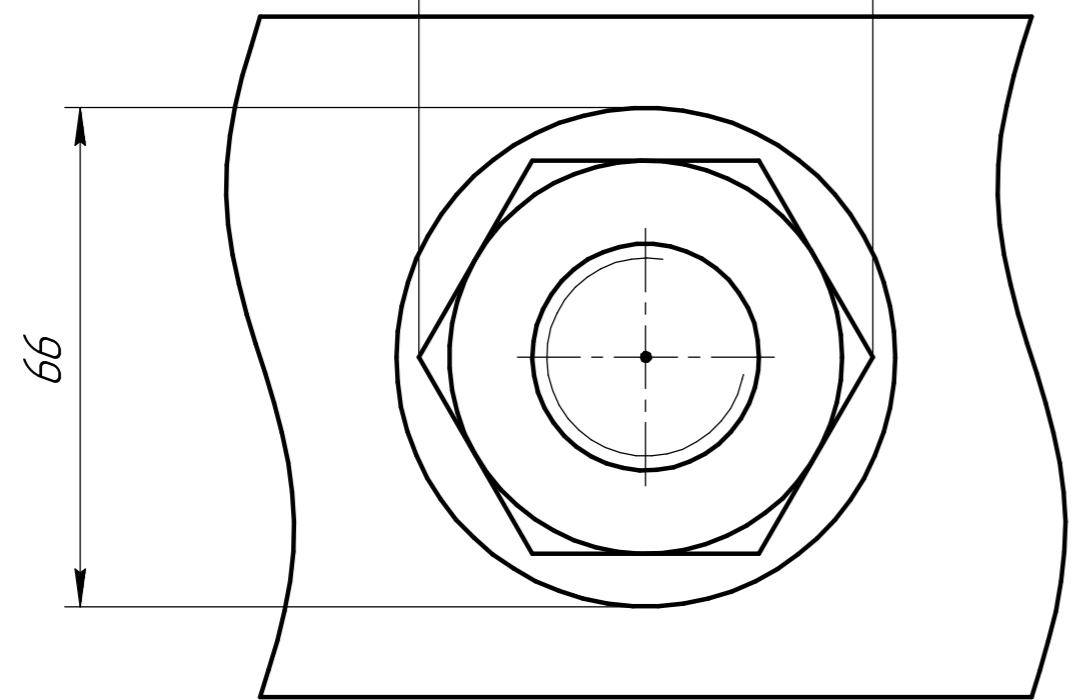


БНТУ.ИГ-10402325.06-02-2026

Перв. примен.
Справ. №
Изм. № подл.
Подп. и дата
Изм. № подл.
Подп. и дата
Изм. № подл.
Подп. и дата
Изм. № подл.
Подп. и дата
Изм. № подл.
Подп. и дата



$d1= 25.5$	$D= 60$
$H= 24$	$Dш= 66$
$s= 4.5$	$A= 33$
$L0= 66$	$R= 45$
$R1= 30$	$K= 9$
$l1= 30$	$L= 36$
$L1= 60.5$	$b= 90$
$d= 30$	$m= 80$
$n= 35$	$c= 2.5$



				БНТУ.ИГ-10402325.06-02-2026				
Изм.	Лист	№ докум.	Подп.	Дата	Расчено- графическая работа №16 (выполнение чертежа соединения шпилька- гайка)	Лит.	Масса	Масштаб
Разраб.		Граценко В.С.						1:1
Пров.		Маценов С.А.				Лист	Листов	1
Т.контр.		Маценова Д.И.			БНТУ, г. Минск			
Н.контр.					Копировал			
Утв.					Формат А3			