



JFA
ELETRONICOS

Fonte Nobreak

24V/ 6A - 12V/8A



MANUAL DO USUÁRIO

Fonte Nobreak 24V/6A – 12V/8A

1. DESCRIÇÃO

É uma fonte de alimentação "NoBreak", com capacidade de saída 24V/6A ou 12V/8A com a função de garantir energia ininterrupta no caso de falta de rede AC (rede elétrica 127V/220V) em sua entrada. Possui conector para ligação a um banco de baterias, que são carregadas continuamente com carga inteligente (fig.3).

Sua topologia de regulação é do tipo chaveada com alto rendimento.

A tecnologia de comutação na falta de energia elétrica AC é "On-Line", ou seja, não há interrupção da tensão na sua saída nesta situação.

Sua configuração (fig.2) garante máxima proteção contra intemperes oriundos da rede elétrica, pois a bateria está em paralelo com a entrada que regula a tensão de saída da fonte.



Figura 1

2. PAINEL FRONTAL

1- Seletor de medidas

2- Leds indicador da medida, Vbat/Vout/I.total

Obs: A medida de corrente é selecionada quando os 2 leds estão acesos simultaneamente. Essa medida corresponde a soma da corrente de carga das baterias e a corrente de saída.

3- Display

4- Saída para bateria (2 x 12V) para a 24V/6A ou (1 x 12) para a 12V/8A

5- Entrada de ar para refrigeração forçada

6- Chave liga/desliga da saída de 24V ou 12Vdc

7- Led indicador de bateria baixa/saída desligada

8- Saída 24V/6A ou 12V/8A

9- Abas para fixação em rack 19" (removíveis)

3.CONFIGURAÇÃO X CAPACIDADE DE CARGA X CAPACIDADE DE SAÍDA

Modelo 24V/6A:

Sua capacidade máxima é de 6 Amperes, divididas entre a saída de bateria e a saída de 24Vdc.
A capacidade de carga das baterias será: (6A – corrente de saída)

Ex1: Se a corrente de saída são 4 amperes, a corrente máxima de carga das baterias será de 2 amperes.

Ex2: Se a corrente de saída for 2 amperes, a corrente máxima de carga das baterias será de 4 amperes.

Modelo 12V/8A:

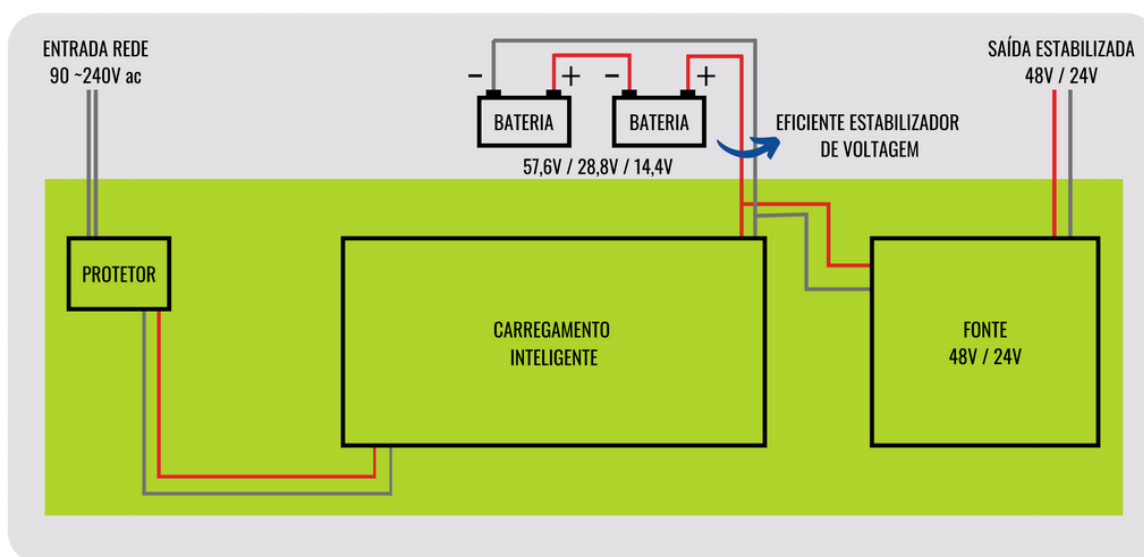
Sua capacidade máxima é de 8 Amperes, divididas entre a saída de bateria e a saída de 12Vdc.
A capacidade de carga das baterias será: (8A – corrente de saída)

Ex1: Se a corrente de saída são 6 amperes, a corrente máxima de carga das baterias será de 2 amperes.

Ex2: Se a corrente de saída for 2 amperes, a corrente máxima de carga das baterias será de 6 amperes.

Importante: Para que se obtenha um carregamento “rápido”, a JFA recomenda usar até 50% da corrente máxima na saída da fonte. Desta forma, haverá uma reserva de corrente quando às baterias precisarem se recarregadas.

Figura 2



3.1. Imunidade á ruídos/descargas elétricas

A tensão de saída é regulada a partir da tensão da bateria, o que garante máxima proteção pois a bateria é um eficiente protetor/estabilizador de tensão.

4. SISTEMA DE CARREGAMENTO INTELIGENTE

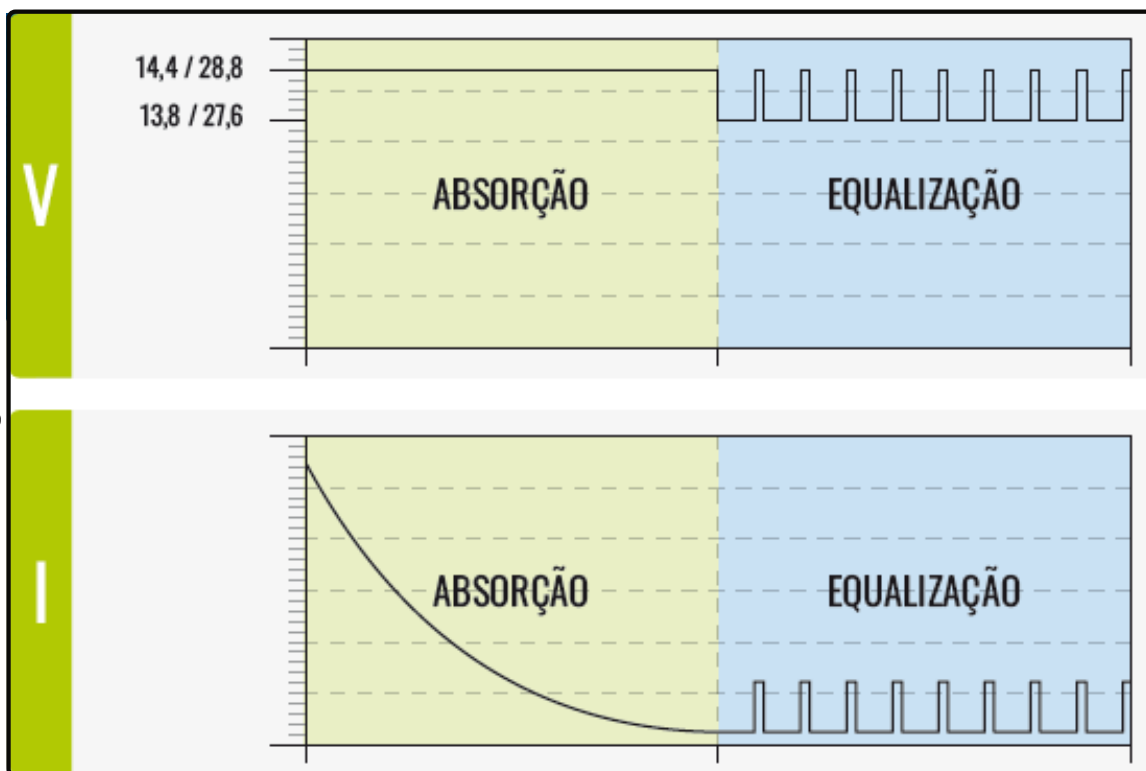


Figura 3

Figura 4

O sistema inteligente de carga garante uma vida longa das baterias além de obter máximo carregamento do banco de baterias.

4. ESPECIFICAÇÕES TÉCNICAS

MODELO	12V . 8A	24V . 6A
Entrada de rede	86 a 240Vac	86 a 240Vac
Frequência de entrada	50/60Hz	50/60Hz
Saída principal	12V	24V
Potência	107W	160W
Saída carregador	13,8 / 14,4V - (Carregador inteligente)	27,6 / 28,8V (Carregador inteligente)
Corrente máxima	8A (Compartilhada principal / carregador)	6A (Compartilhada principal / carregador)
Rendimento	>87%	>87%
Comutação rede/bateria	Funcionamento online (Sem comutação)	Funcionamento online (Sem comutação)
Proteções	Curto e excesso de carga nas saídas principal e carregamento	Curto e excesso de carga nas saídas principal e carregamento
	Surtos de tensão e fusível interno 5A de entrada	Surtos de tensão e fusível interno 5A de entrada
	Subtensão no modo bateria com desligamento em 10,5V	Subtensão no modo bateria com desligamento em 21 V
Painel de medidas	Tensão de saída	Tensão de saída
	Tensão de bateria	Tensão de bateria
	Corrente total (Carregador + Principal)	Corrente total (Carregador + Principal)
MTBF	>60.000 horas (estimado)	>60.000 horas (estimado)
Ventilação	Forçada	Forçada
Dimensões adaptáveis	Rack - 19" 1U	Rack - 19" 1U
	Bancada - 220x140x44(mm) com fixação por parafuso	Bancada - 220x140x44(mm) com fixação por parafuso
Peso	1,120kg	1,120kg

Figura 4

5.CERTIFICADO DE GARANTIA

O prazo da garantia da JFA Eletrônicos é 1 (um) ano de garantia legal e 3 (três) meses de garantia concedida pela JFA Eletrônicos, totalizando 1 e 3 (um ano e três meses) de garantia. A garantia é contra defeitos de fabricação e a sua validade é iniciada a partir da data de venda ao Consumidor FINAL.O consumidor deverá encaminhar o aparelho ao Departamento de Assistência Técnica, acompanhado do certificado de garantia, da etiqueta com o código de barras do produto e da sua Nota Fiscal, que deverá estar do lado de fora da embalagem. O envio da mercadoria e as despesas relacionadas ao seu frete são de inteira responsabilidade do consumidor.

De acordo com o Código de Defesa do Consumidor, a troca de produtos caracterizados com defeito de fabricação pode ser realizada em um prazo máximo de 7 (sete) dias. Para tanto, o consumidor deverá procurar o ponto de venda onde o produto foi adquirido. Após esse período, a JFA prestará serviços de assistência técnica, através da assistência autorizada mais próxima de sua residência.

A JFA Eletrônicos assume a responsabilidade de garantia contra defeitos de fabricação, no entanto, não são reparados:

1. Danos causados por fenômenos da natureza;
2. Mau uso ou uso em desacordo com o manual de instalação e utilização;
3. Danos causados por ligação em rede elétrica com tensão diferente da especificada ou flutuações excessivas;
4. Danos causados por queda ou qualquer outro tipo de acidente;
5. Produtos que apresentem sinais de violação do selo de garantia, ajustes ou modificações feitas por pessoas não autorizadas pela JFA Eletrônicos.

Em caso de dúvidas, entre em contato com o nosso departamento de Assistência através dos e-mails suporte@jfaeletronicos.com e suporte2@jfaeletronicos.com ou dos telefones abaixo:

- (31) 2533-6100
- (31) 2533-6087