

Chopper ou Recortador de 4 Quadrantes

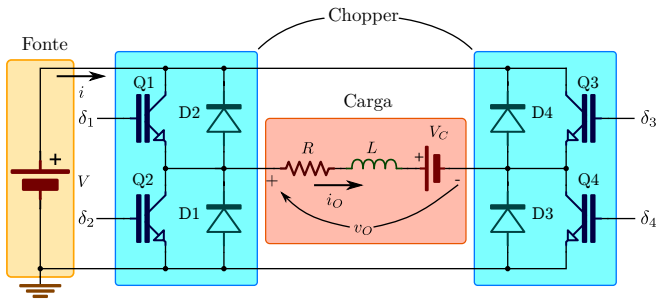
Prof. Dr. José Roberto B. A. Monteiro

Escola de Engenharia de São Carlos
Universidade de São Paulo

17 de maio de 2021



O Recortador de 4 Quadrantes



Restrições de operação

O Recortador de 4 quadrantes pode operar com a corrente média positiva ($I_O > 0$) ou negativa ($I_O < 0$) e com a tensão média na saída negativa ($V_O < 0$) ou positiva ($V_O > 0$). No entanto, algumas condições para que ele opere corretamente devem ser satisfeitas:

$$V > |V_C|, \quad (1)$$

sendo que o valor de V_C pode ser negativo ou positivo.



Modo de Operação

O modo de operação mais comum é em Modulação em Largura de Pulso (PWM – *Pulse Width Modulation*) nas chaves do recortador, porém existem algumas alternativas em relação a quais chaves vão ser acionadas por modulação em largura de pulso e a quais serão mantidas constantemente ligadas ou desligadas.

Assim como nos outros tipos de recortadores, define-se o fator de trabalho:

$$\delta = \frac{t_{ON}}{T} \quad (2)$$

Utiliza-se a notação $\bar{\delta}$ para quando se aciona a chave de t_{ON} a T , dentro de um ciclo de PWM, ou um período.



Esquemas de Operação

Com base na notação δ e $\bar{\delta}$, pode-se enumerar os diferentes tipos de operação do *chopper* de 4 quadrantes. Nas tabelas seguintes, serão mostrados os modos principais de operação do recortador, lembrando que δ significa que a chave é ligada de 0 a t_{ON} em cada ciclo de PWM, $\bar{\delta}$ significa que a chave é ligada de t_{ON} a T em cada ciclo, 1 significa que a chave é mantida ligada durante todo o ciclo e 0 significa que a chave é mantida desligada durante todo o ciclo.



Esquemas de Operação

Os 4 melhores modos de operação para o recortador, por sempre apresentarem condução contínua e por apresentarem a menor ondulação na corrente da carga, são:

Modo	Q1	Q2	Q3	Q4	V_o
1	δ	$\bar{\delta}$	0	1	δV
2	1	0	$\bar{\delta}$	δ	δV
3	$\bar{\delta}$	δ	1	0	$-\delta V$
4	0	1	δ	$\bar{\delta}$	$-\delta V$

Esses modos podem ser usados para o balanceamento do uso das chaves no recortador, a fim de balancear o stress térmico entre as chaves.



Esquemas de Operação

Os quinto modo de operação e que ainda é possível sempre garantir condução contínua, porém com uma ondulação na corrente da carga maior, é:

Modo	Q1	Q2	Q3	Q4	V_o
5	δ	$\bar{\delta}$	$\bar{\delta}$	δ	$(2\delta - 1)V$



Correntes Máximas e Mínimas – Modos 1 a 4

Para os modos de 1 e 2, todas as equações já apresentadas para o recortador de 2 quadrantes são aplicáveis.

Já para os modos 3 e 4, deve-se adaptar as equações para o referencial adotado. A tensão média já é dada na tabela, fantando as correntes máximas e mínimas:

$$I_{MAX} = - \left(\frac{V}{R} \frac{1 - e^{-t_{ON}/\tau}}{1 - e^{-T/\tau}} - \frac{V_C}{R} \right) \quad (3)$$

$$I_{MIN} = - \left(\frac{V}{R} \frac{1 - e^{t_{ON}/\tau}}{1 - e^{T/\tau}} - \frac{V_C}{R} \right) \quad (4)$$

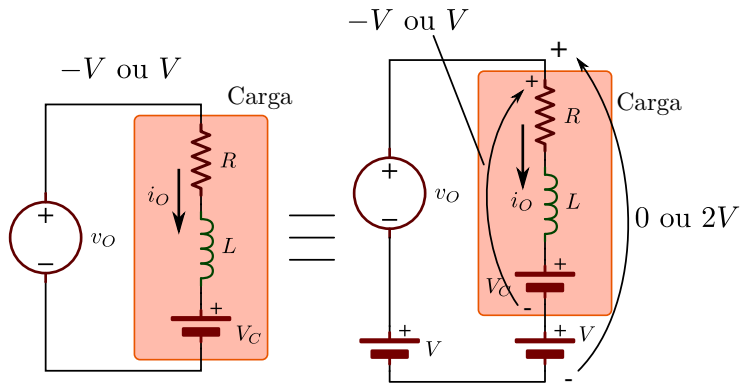


Correntes Máximas e Mínimas – Modo 5

A tensão de saída v_O nesse modo de operação pode assumir apenas dois valores: V e $-V$. Do ponto de vista da corrente de carga, se adicionarmos V na fonte de tensão V e na fonte de tensão da carga V_C , o circuito continua sendo equivalente, ou seja, operando com os mesmos valores de corrente para um mesmo fator de trabalho, mantendo-se os parâmetros da carga iguais (R , L e V_C).



Circuito Equivalente – Modo 5



Correntes Máximas e Mínimas – Modo 5

$$I_{MAX} = \frac{V'}{R} \frac{1 - e^{-t_{ON}/\tau}}{1 - e^{-T/\tau}} - \frac{V'_C}{R} \quad (5)$$

$$I_{MIN} = \frac{V'}{R} \frac{1 - e^{t_{ON}/\tau}}{1 - e^{T/\tau}} - \frac{V'_C}{R} \quad (6)$$

Onde: $V' = 2V$ e $V'_C = V_C + V$



Correntes Máximas e Mínimas – Modo 5

Para o Modo 5:

$$I_{MAX} = \frac{2V}{R} \frac{1 - e^{-t_{ON}/\tau}}{1 - e^{-T/\tau}} - \frac{V + V_C}{R} \quad (7)$$

$$I_{MIN} = \frac{2V}{R} \frac{1 - e^{t_{ON}/\tau}}{1 - e^{T/\tau}} - \frac{V + V_C}{R} \quad (8)$$

